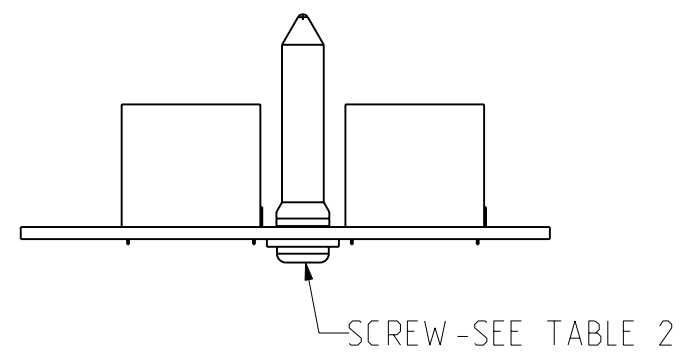
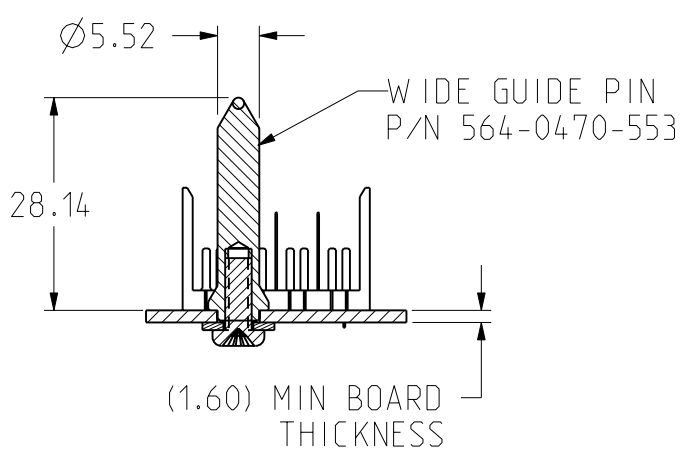
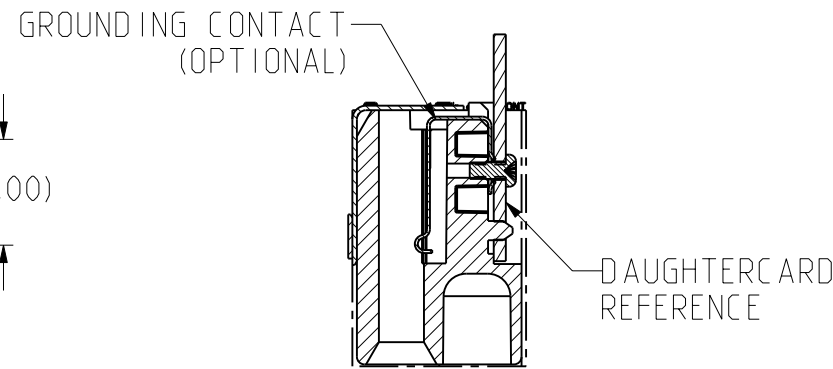
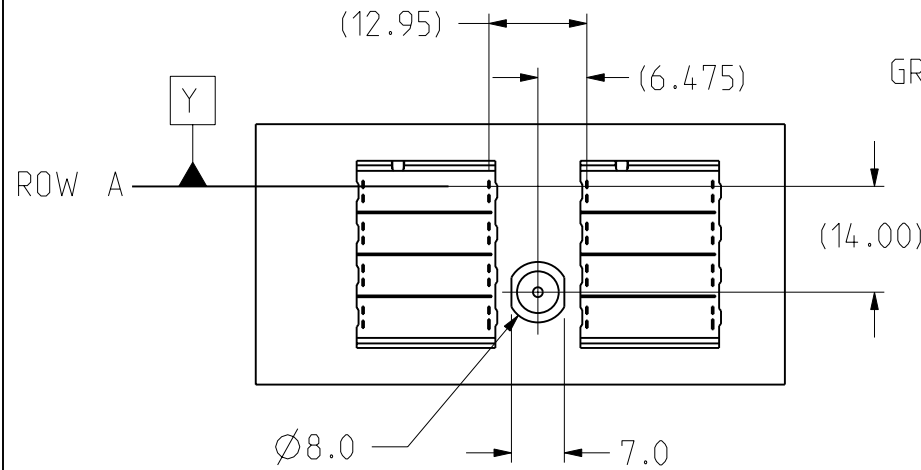


ZONE	REV	SCR NUMBER	DESCRIPTION	BY	DATE	APPROVED
ALL	-	DSMH-6CPKBC.VER01	NEW RELEASE	S.GAGNON	05/26/05	D.SMITH
	A	CSAS-7P8L9Z.VER01	REPLACED DRAWING FORMAT	HCL-RB	03/02/2009	C.SAMMIS



	GROUNDED ②	UNGROUNDED
FHS	Ø5.58-5.73	Ø5.58-5.73
PAD	Ø 8.5	N/A
PLATED	YES	NO
DRILL (mm)	5.79 mm	5.61 mm
DRILL (in)	0.228"	0.221"

GUIDE PIN P/N	SCREW P/N	SCREW DESCRIPTION	BOARD THICKNESS
564-0470-553	800-6496-000	6-32 X .375 LG PHILLIPS PANHEAD W/SQ. CONICAL WASHER	1.60 - 4.00 mm
564-0470-553	800-4135-100	6-32 X .5 LG PHILLIPS PANHEAD W/SQ. CONICAL WASHER	4.00 - 7.50 mm
564-0470-553	800-4147-100	6-32 X .625 LG PHILLIPS PANHEAD W/SQ. CONICAL WASHER	7.50 - 10.00 mm

TOLERANCES		DESIGN 8/6/97 S.ALLEN
0.0	±0.25	DRAWN 10/31/01 R.VASSAR
0.00	±0.13	CHK 10/31/01 A.ASTBURY
0.000	± -	APVD 05/26/05 D.SMITH
ANGLES	±-	

**Amphenol TCS**  
A Division of Amphenol Corporation  
200 Innovative Way, Nashua, NH 03062 603.879.3000

TITLE: WIDE GUIDE PIN  
WIDE Ø GUIDE PIN

PART NO. 564-0470-553 REV N/A

DRAWING NO. C-564-0470-000 REV A

ProePART P1021-BP-GUIDEPIN-WIDE-ALONE 2.85  
P1021-CU-BP-WIDE-GUIDEPIN .dwg 2.15

SIZE B SCALE 1/1 SHEET 1 OF 3

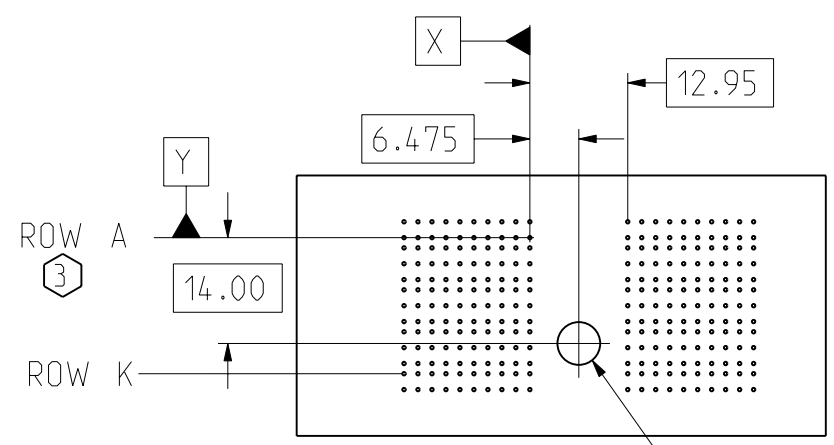
- ③ REFER TO BP CUSTOMER USE DRAWINGS FOR ROW AND COLUMN ASSIGNMENTS.
- ② PLATED THROUGH HOLE TO CONNECT TO CHASSIS FOR GROUNDED WIDE GUIDE MODULE OPTION. SEE TB-2090 FOR ROUTING GUIDELINES.
1. REFER TO TB-2085 FOR GbX PRODUCT SPECIFICATION.

NOTES:

INTERPRET PER ASME Y14.5M  
CODE IDENT 31413

CUSTOMER USE DRAWING

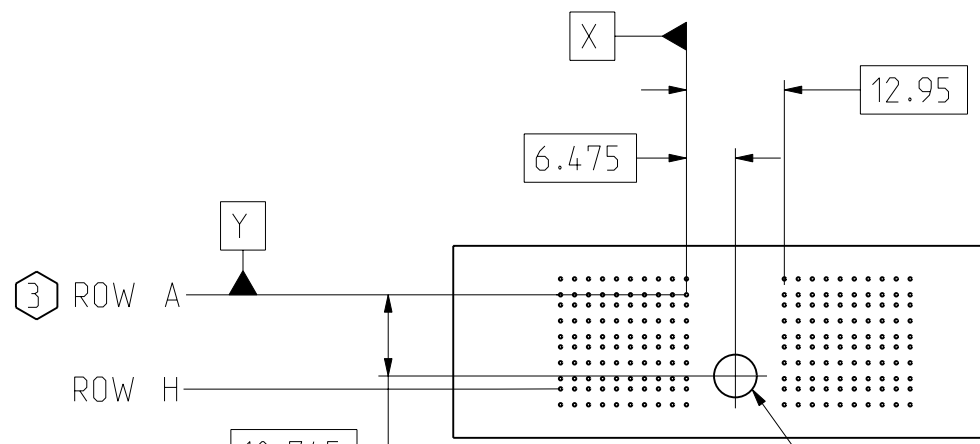
DRW NO. C-564-0470-000 SH 1 REV A



RECOMMENDED 1.35 PITCH  
BP HOLE LAYOUT  
4 PAIR

SEE TABLE 1 <sup>2</sup>

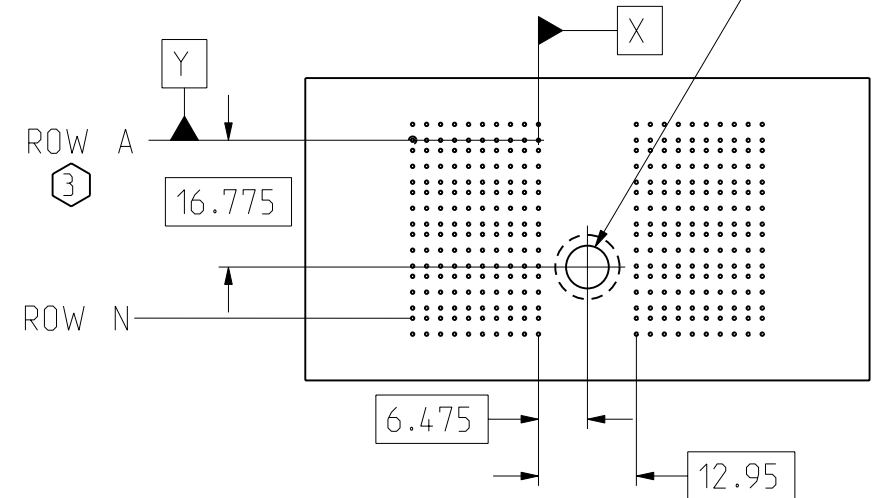
⊕	∅0.10	X	Y
---	-------	---	---



RECOMMENDED 1.35 PITCH  
BP HOLE LAYOUT  
3 PAIR

SEE TABLE 1 <sup>2</sup>

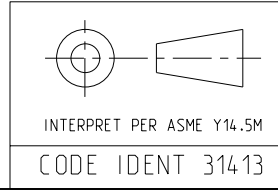
⊕	∅0.10	X	Y
---	-------	---	---



RECOMMENDED 1.35 PITCH  
BP HOLE LAYOUT  
5 PAIR

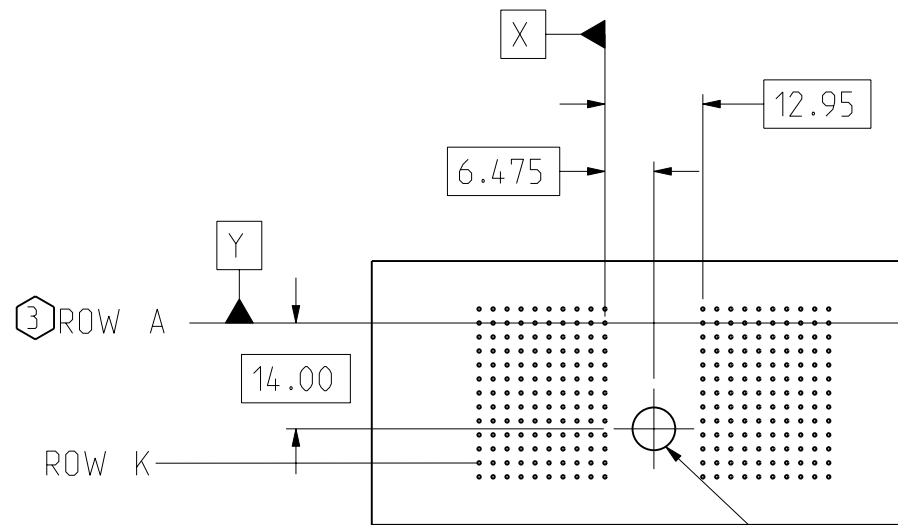
TOLERANCES		DESIGN 8/6/97 S.ALLEN
0.0	±0.25	DRAWN 10/31/01 R.VASSAR
0.00	±0.13	CHK 10/31/01 A.ASTBURY
0.000	± -	APVD 05/26/05 D.SMITH
ANGLES	±-	

<b>Amphenol TCS</b> A Division of Amphenol Corporation 200 Innovative Way, Nashua, NH 03062 603.879.3000		TITLE	WIDE GUIDE PIN WIDE ∅ GUIDE PIN
		PART NO.	564-0470-553
DRAWING NO.		C-564-0470-000	REV A
ProePART		P1021-BP-GUIDEPIN-WIDE-ALONE P1021-CU-BP-WIDE-GUIDEPIN .dwg	2.85 2.15
SIZE B	SCALE 1/1	SHEET 2 OF 3	

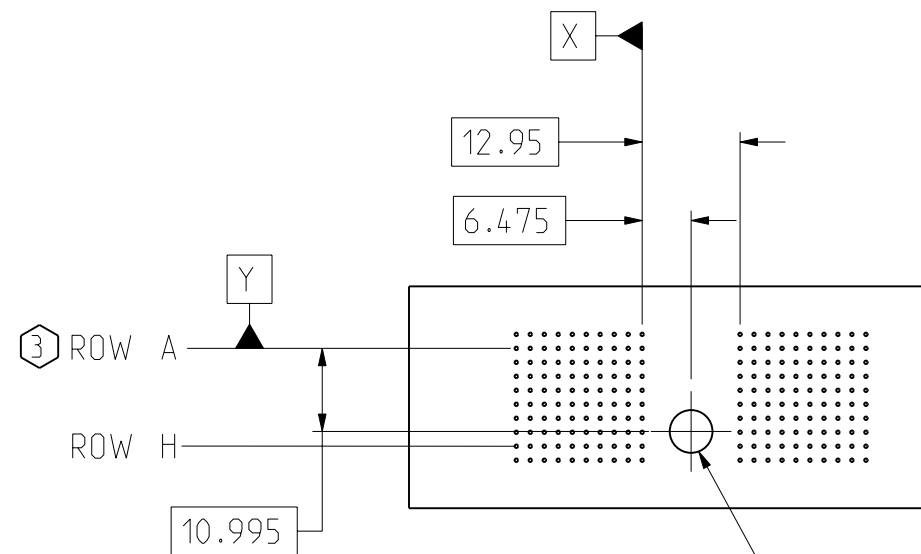


UNLESS OTHERWISE SPECIFIED DIMENSIONS ARE IN MM. DECIMAL MARKER IS PERIOD

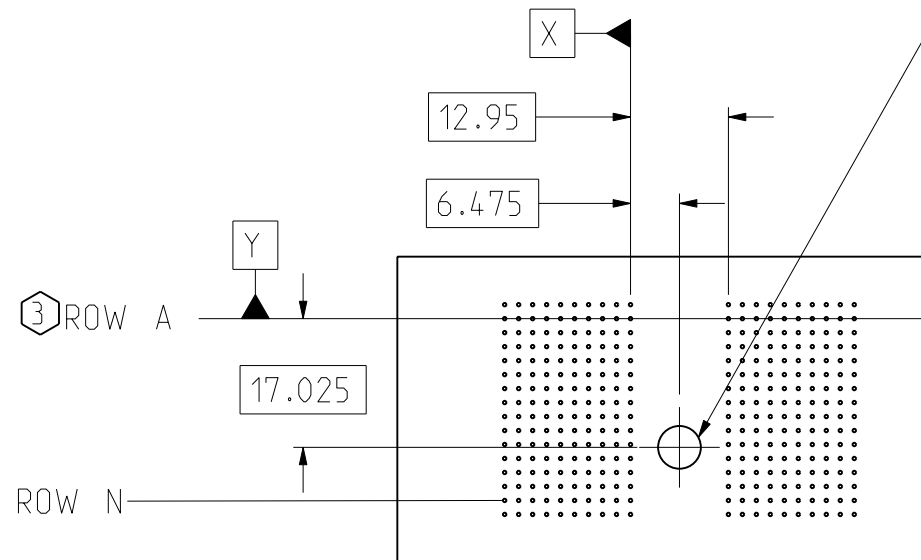
**CUSTOMER USE  
DRAWING**



RECOMMENDED 1.85 PITCH  
BP HOLE LAYOUT  
4 PAIR



RECOMMENDED 1.85 PITCH  
BP HOLE LAYOUT  
3 PAIR



RECOMMENDED 1.85 PITCH  
BP HOLE LAYOUT  
5 PAIR

SEE TABLE 1  

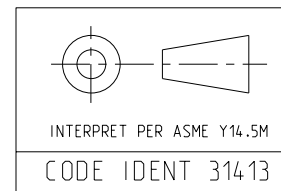
⊕	∅0.10	X	Y
---	-------	---	---

SEE TABLE 1  

⊕	∅0.10	X	Y
---	-------	---	---

TOLERANCES		DESIGN 8/6/97 S.ALLEN
0.0	±0.25	DRAWN 10/31/01 R.VASSAR
0.00	±0.13	CHK 10/31/01 A.ASTBURY
0.000	± -	APVD 05/26/05 D.SMITH
ANGLES	±-	

<b>Amphenol TCS</b> A Division of Amphenol Corporation 200 Innovative Way, Nashua, NH 03062 603.879.3000		SH 3
		REV A
TITLE WIDE GUIDEPIN WIDE ∅ GUIDEPIN		
PART NO. 564-0470-553	REV N/A	
DRAWING NO. C-564-0470-000		REV A
ProcPART P1021-BP-GUIDEPIN-WIDE-ALONE P1021-CU-BP-WIDE-GUIDEPIN .dwg		2.85 2.15
SIZE B	SCALE 1/1	SHEET 3 OF 3



UNLESS OTHERWISE SPECIFIED DIMENSIONS  
ARE IN MM.DECIMAL MARKER IS PERIOD

CUSTOMER USE  
DRAWING



Компания «ЭлектроПласт» предлагает заключение долгосрочных отношений при поставках импортных электронных компонентов на взаимовыгодных условиях!

Наши преимущества:

- Оперативные поставки широкого спектра электронных компонентов отечественного и импортного производства напрямую от производителей и с крупнейших мировых складов;
- Поставка более 17-ти миллионов наименований электронных компонентов;
- Поставка сложных, дефицитных, либо снятых с производства позиций;
- Оперативные сроки поставки под заказ (от 5 рабочих дней);
- Экспресс доставка в любую точку России;
- Техническая поддержка проекта, помощь в подборе аналогов, поставка прототипов;
- Система менеджмента качества сертифицирована по Международному стандарту ISO 9001;
- Лицензия ФСБ на осуществление работ с использованием сведений, составляющих государственную тайну;
- Поставка специализированных компонентов (Xilinx, Altera, Analog Devices, Intersil, Interpoint, Microsemi, Aeroflex, Peregrine, Syfer, Eurofarad, Texas Instrument, Miteq, Cobham, E2V, MA-COM, Hittite, Mini-Circuits, General Dynamics и др.);

Помимо этого, одним из направлений компании «ЭлектроПласт» является направление «Источники питания». Мы предлагаем Вам помощь Конструкторского отдела:

- Подбор оптимального решения, техническое обоснование при выборе компонента;
- Подбор аналогов;
- Консультации по применению компонента;
- Поставка образцов и прототипов;
- Техническая поддержка проекта;
- Защита от снятия компонента с производства.



#### Как с нами связаться

**Телефон:** 8 (812) 309 58 32 (многоканальный)

**Факс:** 8 (812) 320-02-42

**Электронная почта:** [org@eplast1.ru](mailto:org@eplast1.ru)

**Адрес:** 198099, г. Санкт-Петербург, ул. Калинина, дом 2, корпус 4, литера А.