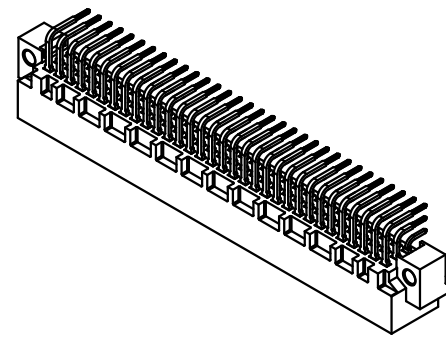
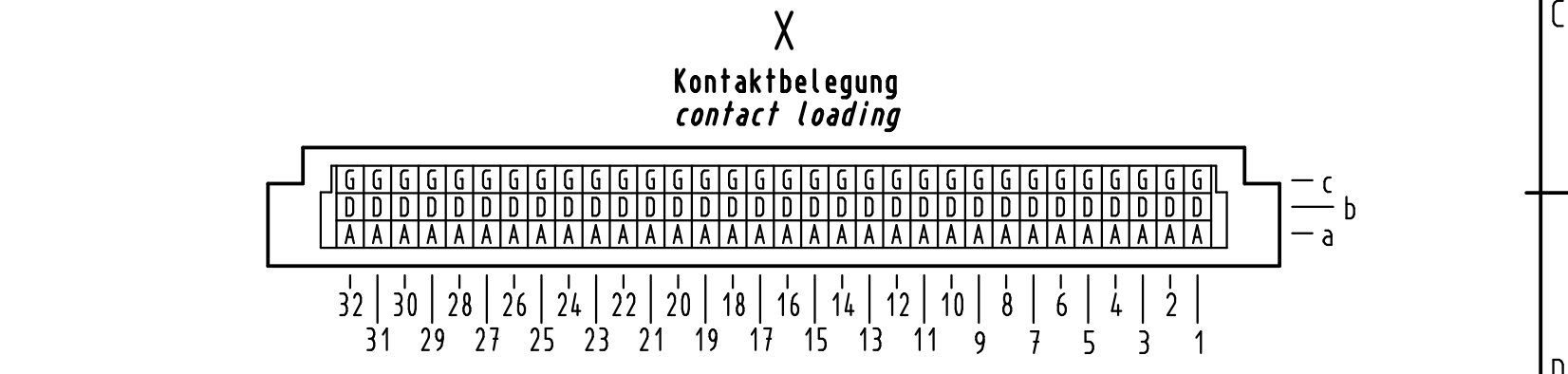
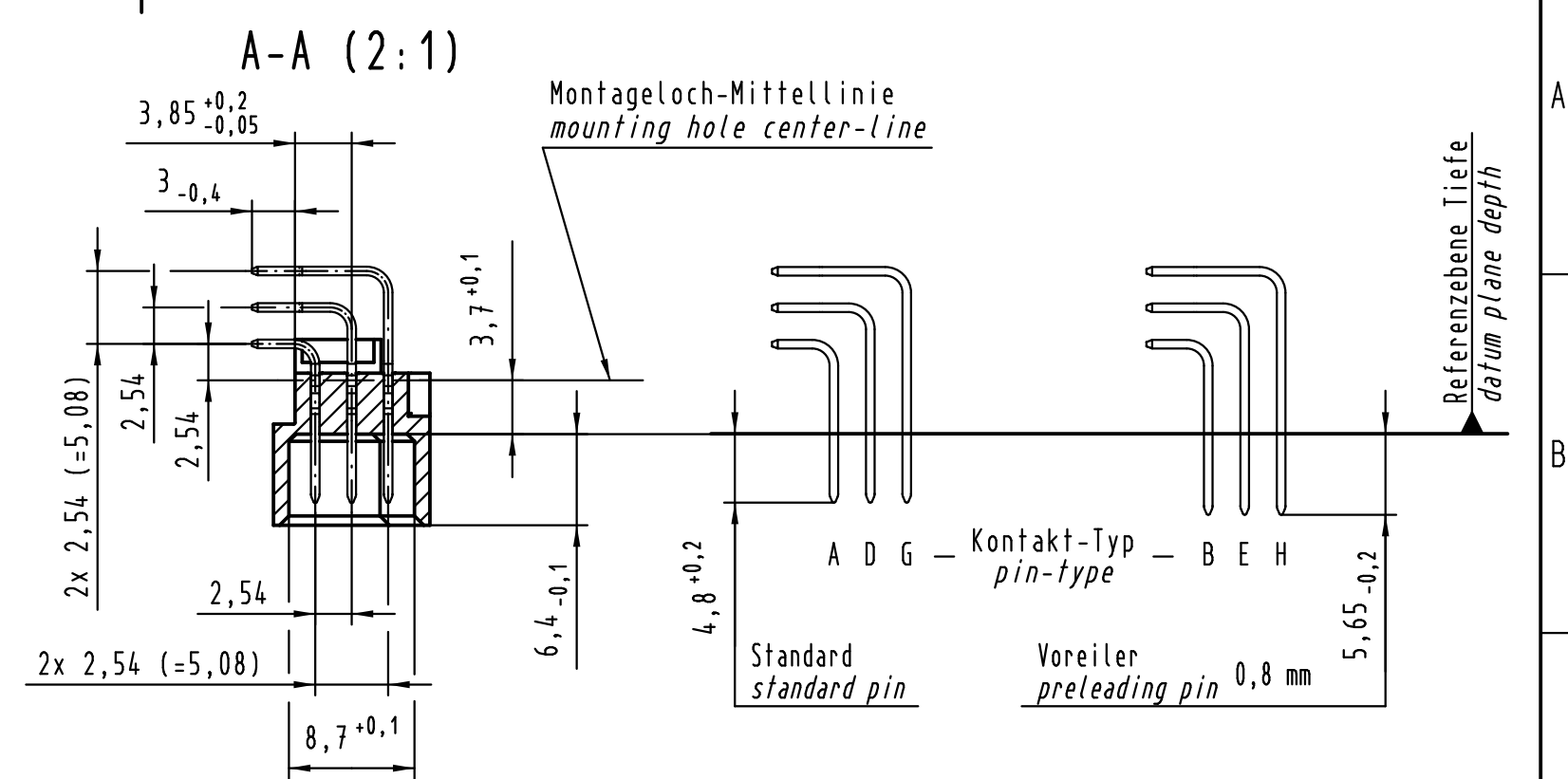
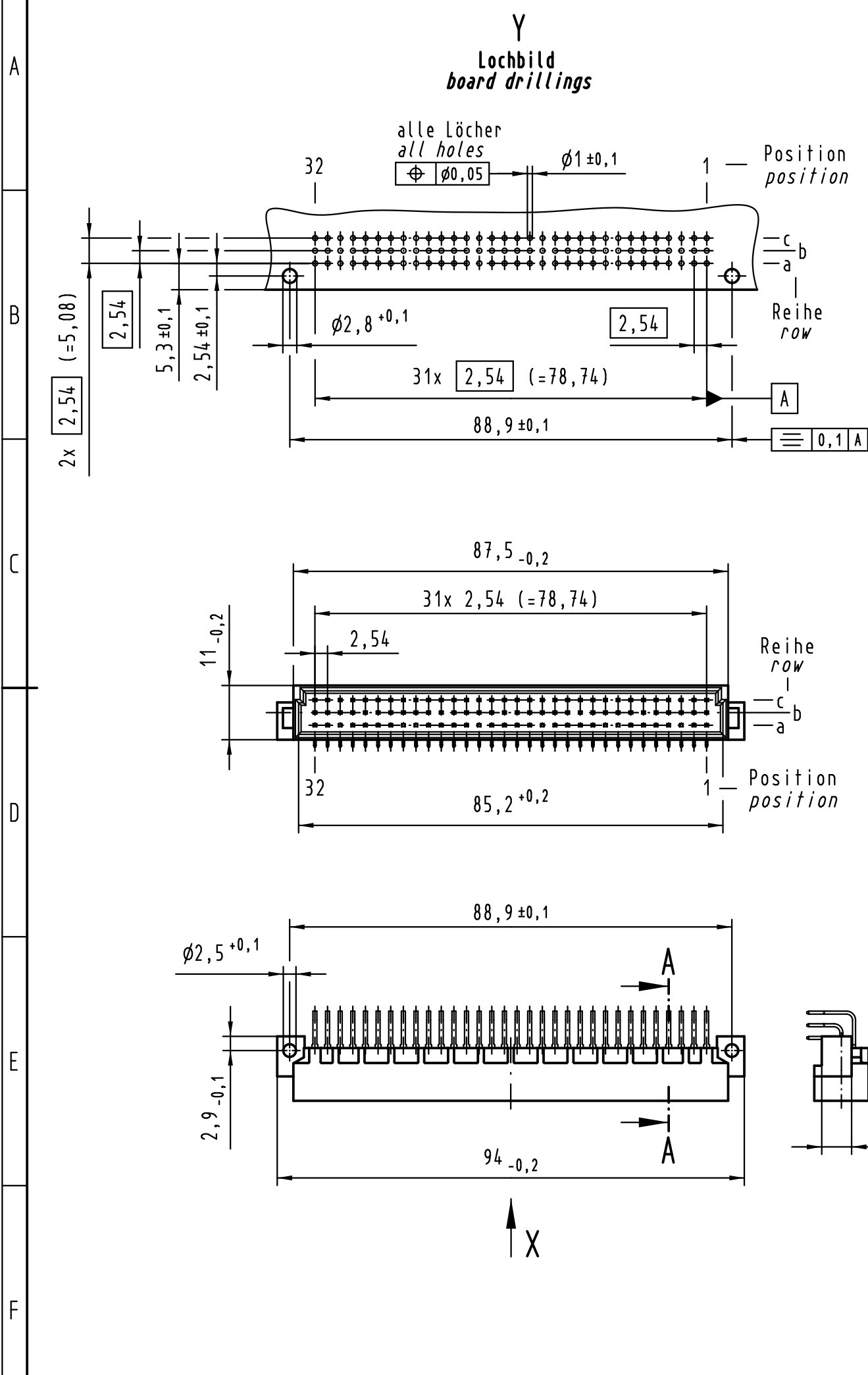


Alle Rechte vorbehalten/ All rights reserved



① weitere Informationen siehe: DS 09 03 123 02 02
 further information see: DS 09 03 123 02 02

09 03 196 6919	2
09 03 196 2919	1
Bestell-Nr. part-no.	Anforderungsstufe performance level ①

	All Dimensions in mm Original Size DIN A 3
36471	08.02.12 Hage.
36401	22.06.11 LehT
35345	17.10.08 Hage.
34650	18.10.07 Hage.
30797	24.01.02 Rie.
28020	
Mod.	Dat. Name

Techn. Character.			
	Dat.	Name	Maßstab/Scale
	14.06.00	Rie.	1:1
	14.06.00	Be.	
HARTING Electronics GmbH & Co. KG D-32339 ESPELKAMP			

Nicht tolerierte Maßel Free size tolerances IEC 60603-2	
Bauform / type C	
Messerleiste Einlöt 96-polig, SMC male connector solder 96-pole, SMC	
TB 09 03 196 x919	Blatt/ page
Sub.	



Компания «ЭлектроПласт» предлагает заключение долгосрочных отношений при поставках импортных электронных компонентов на взаимовыгодных условиях!

Наши преимущества:

- Оперативные поставки широкого спектра электронных компонентов отечественного и импортного производства напрямую от производителей и с крупнейших мировых складов;
- Поставка более 17-ти миллионов наименований электронных компонентов;
- Поставка сложных, дефицитных, либо снятых с производства позиций;
- Оперативные сроки поставки под заказ (от 5 рабочих дней);
- Экспресс доставка в любую точку России;
- Техническая поддержка проекта, помощь в подборе аналогов, поставка прототипов;
- Система менеджмента качества сертифицирована по Международному стандарту ISO 9001;
- Лицензия ФСБ на осуществление работ с использованием сведений, составляющих государственную тайну;
- Поставка специализированных компонентов (Xilinx, Altera, Analog Devices, Intersil, Interpoint, Microsemi, Aeroflex, Peregrine, Syfer, Eurofarad, Texas Instrument, Miteq, Cobham, E2V, MA-COM, Hittite, Mini-Circuits, General Dynamics и др.);

Помимо этого, одним из направлений компании «ЭлектроПласт» является направление «Источники питания». Мы предлагаем Вам помощь Конструкторского отдела:

- Подбор оптимального решения, техническое обоснование при выборе компонента;
- Подбор аналогов;
- Консультации по применению компонента;
- Поставка образцов и прототипов;
- Техническая поддержка проекта;
- Защита от снятия компонента с производства.



Как с нами связаться

Телефон: 8 (812) 309 58 32 (многоканальный)

Факс: 8 (812) 320-02-42

Электронная почта: org@eplast1.ru

Адрес: 198099, г. Санкт-Петербург, ул. Калинина, дом 2, корпус 4, литера А.