

MICRO SWITCH

A DIVISION OF MINNEAPOLIS-HONEYWELL REGULATOR COMPANY
 FREEPORT, ILLINOIS

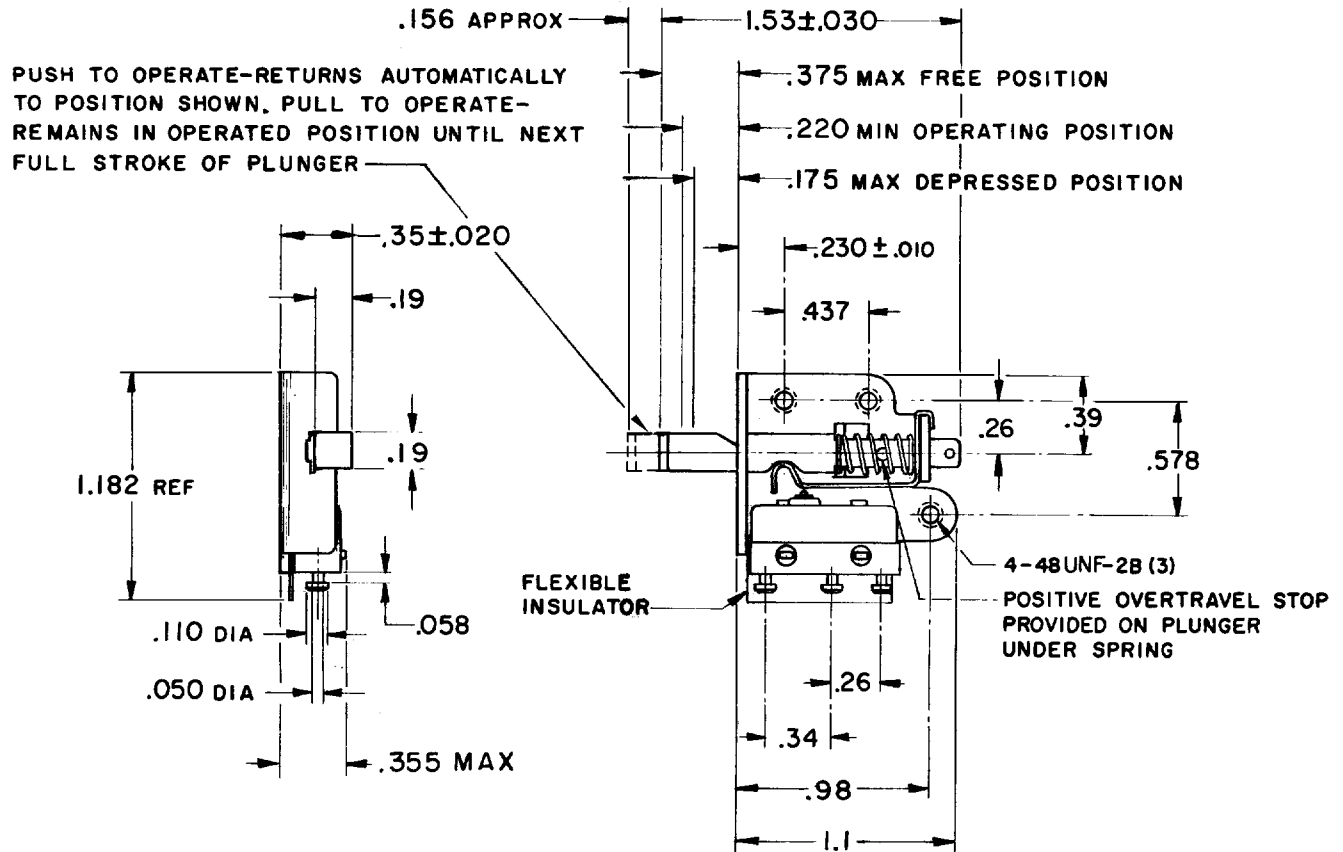
FED. MFR. CODE 91929

ASSEMBLY - SWITCH

CATALOG LISTING

17ACI-T

M	17ACI-T	REPLACES
		RELEASE NO. SR 7894
DRAWING NUMBER		
ISSUE	10	
REVISIONS		
A	CORR	
13	RER	6 NOV 58
	MAR 59	
B	CO13528	
	RER	15 MAY 59
C	CO14049	
	MBF	18 SEP 59
D	CORR	
	OMW	2 FEB 60
E	CO15981	
	LSD	24 AUG 61
F	CO16231	
	LSD	12 SEP 61
G	CO23756	
	ORD	27 FEB 68
H	CO24376	
	RER	19 JUN 68
J	CO-82803-B	
	CSL	11 SEP 96
FORMTEK	DRAWN	
RER	5 NOV 58	



THIS DRAWING COVERS A PROPRIETARY ITEM AND IS THE PROPERTY OF MICRO SWITCH, A DIVISION OF MINNEAPOLIS-HONEYWELL REGULATOR CO. THIS DRAWING IS NOT TO BE COPIED OR USED WITHOUT THE APPROVAL OF MICRO SWITCH.

CHARACTERISTICS	ELECTRICAL DATA	SCALE FULL
TOTAL TRAVEL	CONTACT ARRANGEMENT S P D T	DO NOT SCALE PRINT
© .156 APPROX PUSH DIRECTION .156 APPROX PULL DIRECTION	250 VAC ----- 5 AMPS	UNLESS OTHERWISE SPECIFIED
FULL OVERTRAVEL FORCE --- 2 LBS APPROX	30 VOLTS DC RATING	DIMENSIONS ARE IN INCHES
	INDUCTIVE ----- SEA LEVEL ----- 3 AMPS	TOLERANCES ARE:
	50,000 FT. ----- 2.5 AMPS	ONE PLACE (.0) ±.030
	RESISTIVE ----- SEA LEVEL ----- 5 AMPS	TWO PLACE (.00) ±.015
	50,000 FT. ----- 5 AMPS	THREE PLACE (.000) ±.005
	MAXIMUM INRUSH ----- 24 AMPS	ANGLES ±
		WEIGHT .02 LBS APPROX



Компания «ЭлектроПласт» предлагает заключение долгосрочных отношений при поставках импортных электронных компонентов на взаимовыгодных условиях!

Наши преимущества:

- Оперативные поставки широкого спектра электронных компонентов отечественного и импортного производства напрямую от производителей и с крупнейших мировых складов;
- Поставка более 17-ти миллионов наименований электронных компонентов;
- Поставка сложных, дефицитных, либо снятых с производства позиций;
- Оперативные сроки поставки под заказ (от 5 рабочих дней);
- Экспресс доставка в любую точку России;
- Техническая поддержка проекта, помощь в подборе аналогов, поставка прототипов;
- Система менеджмента качества сертифицирована по Международному стандарту ISO 9001;
- Лицензия ФСБ на осуществление работ с использованием сведений, составляющих государственную тайну;
- Поставка специализированных компонентов (Xilinx, Altera, Analog Devices, Intersil, Interpoint, Microsemi, Aeroflex, Peregrine, Syfer, Eurofarad, Texas Instrument, Miteq, Cobham, E2V, MA-COM, Hittite, Mini-Circuits, General Dynamics и др.);

Помимо этого, одним из направлений компании «ЭлектроПласт» является направление «Источники питания». Мы предлагаем Вам помощь Конструкторского отдела:

- Подбор оптимального решения, техническое обоснование при выборе компонента;
- Подбор аналогов;
- Консультации по применению компонента;
- Поставка образцов и прототипов;
- Техническая поддержка проекта;
- Защита от снятия компонента с производства.



Как с нами связаться

Телефон: 8 (812) 309 58 32 (многоканальный)

Факс: 8 (812) 320-02-42

Электронная почта: org@eplast1.ru

Адрес: 198099, г. Санкт-Петербург, ул. Калинина, дом 2, корпус 4, литера А.