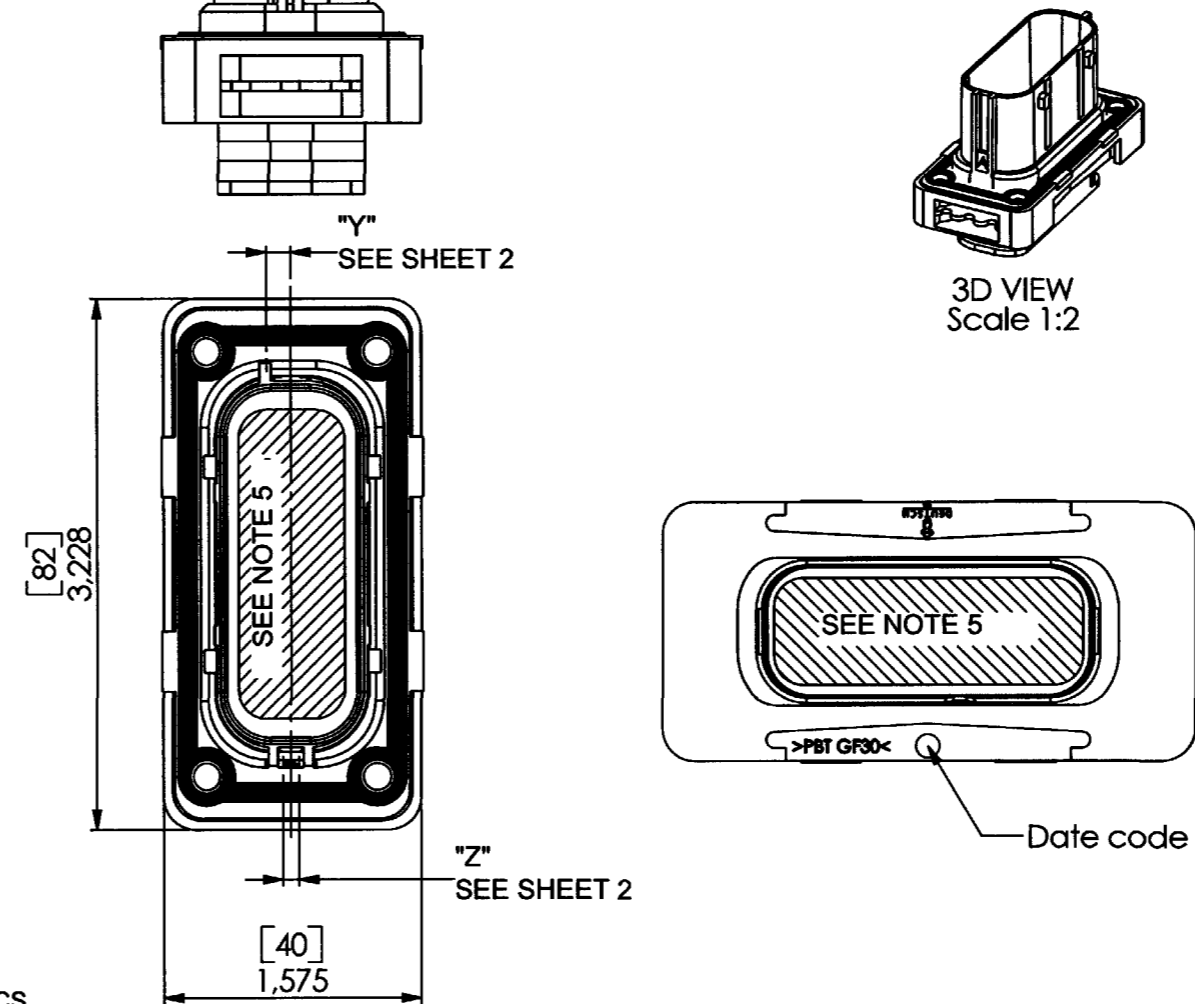
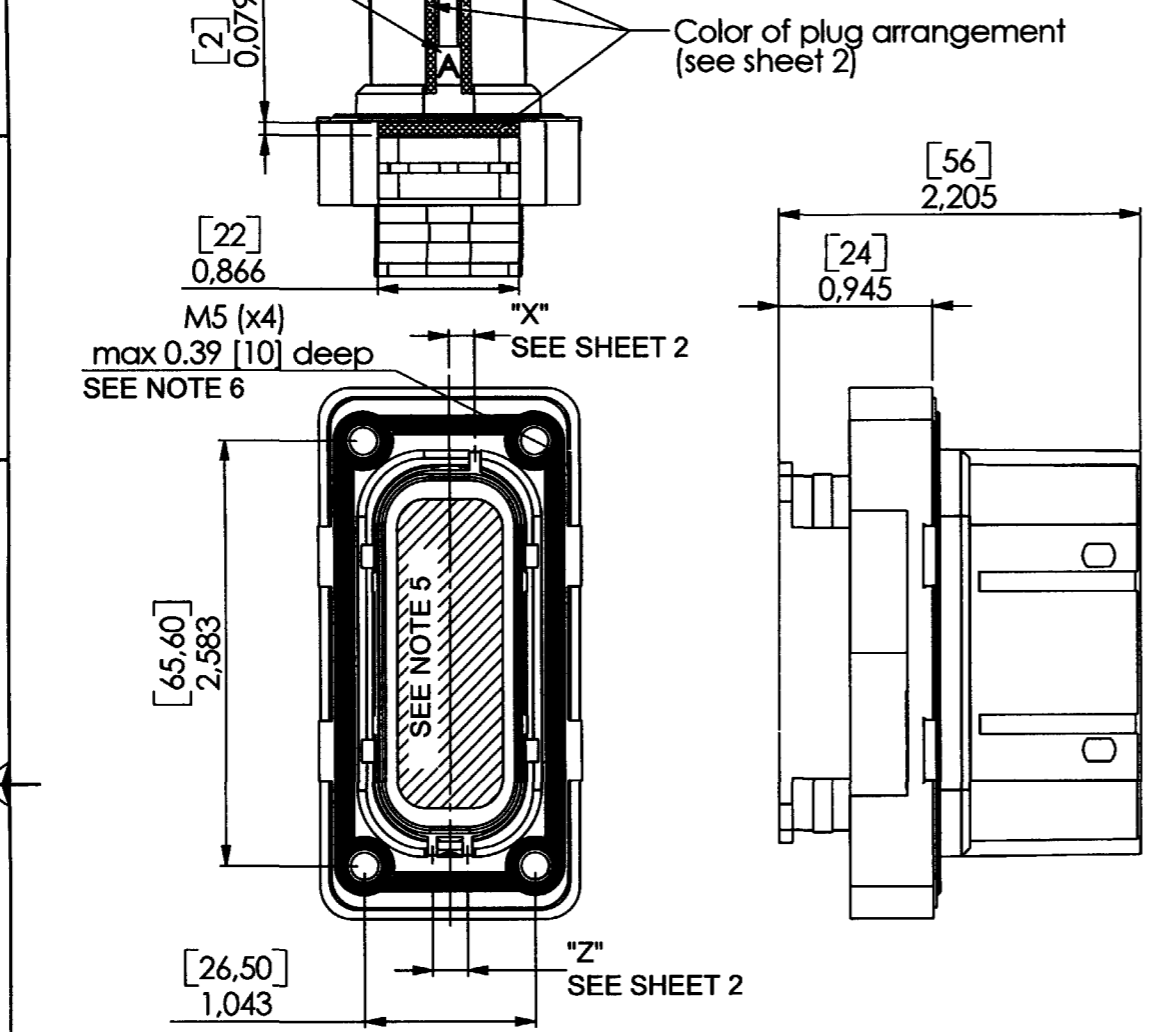


KEY ARRANGEMENT ID for A,B,C,D,E

KEY ARRANGEMENT ID for F,G,H,I,J

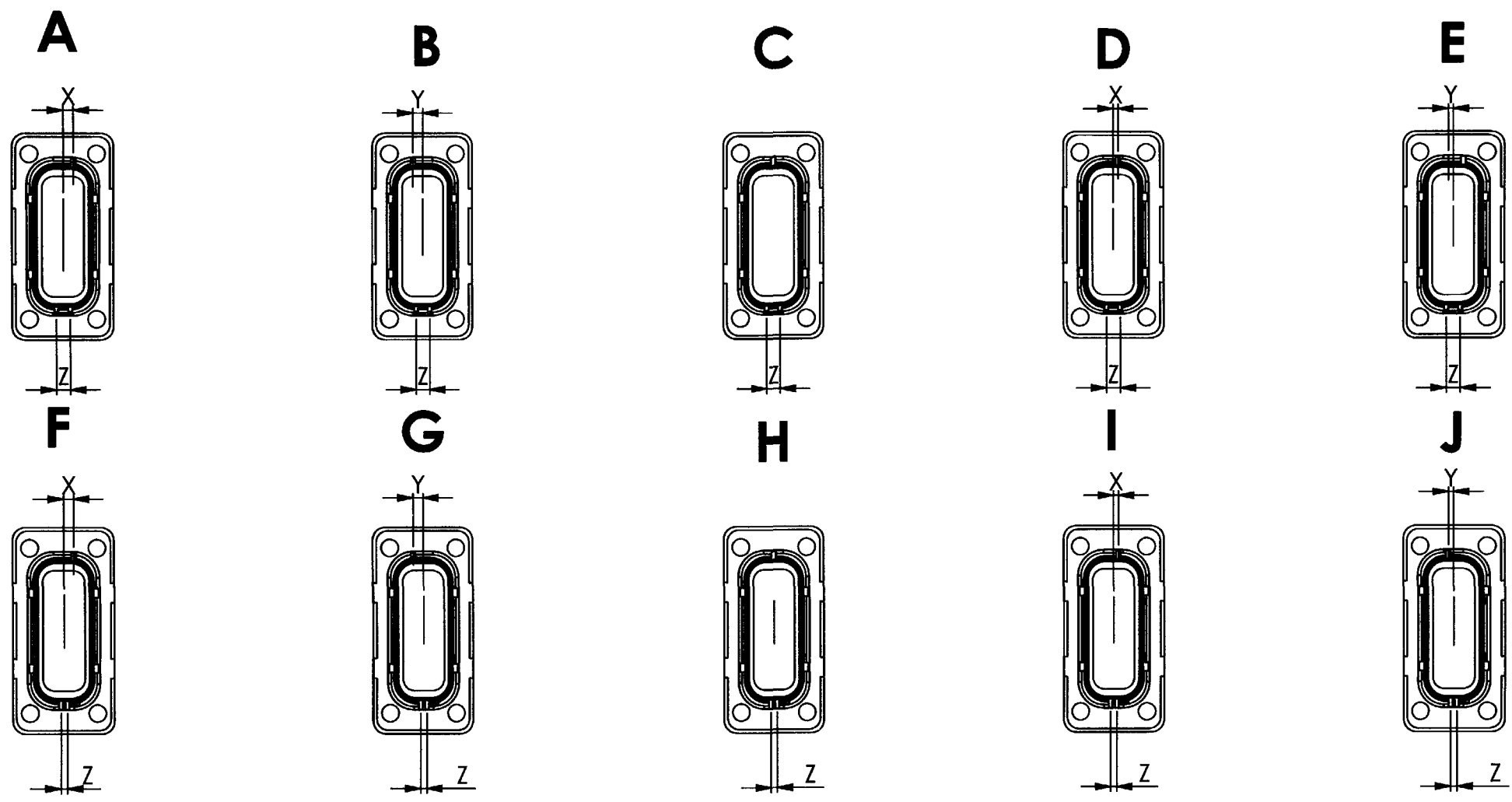
REV DESCRIPTION DATE INIT  
 B NEW RELEASE PER EO P20267 7-29-09 RDR



9. SEE 0425-015-0000 FOR CONTACTS; WIRE PERFORMANCE AND APPLICATION CHARACTERISTICS.
  8. SEE 11322C-PF026-00 FOR RECOMMENDED PANEL CUTOUTS.
  7. SEE SHEET 2 FOR OTHER KEY ARRANGEMENTS.
  6. RECOMMENDED SCREW: M5 X 0.8. TORQUE: 20-25 IN-LB [2.26-2.83 NM].
  5. SEE SRK06-MD\*-\*\*\*-00\* FOR MATING PLUGS. SEE 37322C-00013-01 FOR MODULE ARRANGEMENTS.
  4. MATERIAL - PLASTIC (BLACK); THREADED INSERTS: BRASS; SEALS: SILICONE.
  3. FLANGE SEAL IS SHIPPED WITH RECEPTACLE.
  2. DIMENSION TOLERANCE: ±.025 [0.64].
  1. DIMENSIONS ARE IN INCHES [mm].
- NOTES: UNLESS OTHERWISE SPECIFIED

MODIFIE MODIFIED	PAR BY		Dimensions en mm Dimensions in mm	Feuille Sheet	1 OF 2	Echelle Scale	NONE
CREE LE CREATED	07-23-09	PAR BY	D. MEYER <i>DM</i>	Masse corp. embosse g / Socket body weight g	57	Statut / Status	-
			RECEPTACLE, FLANGED, MODULE MEDIUM SIZE ENVELOPE		SRK SERIES		
		DEUTSCH 22 rue des chaises F-45140 Saint Jean de la Ruelle Tél : 02 38 70 45 00 Fax : 02 38 70 45 45 www.deutsch.net		SRK02-MD*-***-00*		B	
<small>CE DOCUMENT EST LA PROPRIETE DE COMPAGNE DEUTSCH. IL NE PEUT ETRE UTILISE, REPRODUIT, COMMUNIQUE, COPIE, OU DIVULQUE SANS AUTORISATION PREALABLE DE SA PART. ESTE REALIZADO POR ORDEN DE UN DISEÑADOR (DISEÑADOR) Y NO DEBEA SER COPIADO O REPRODUCIDO SIN EL CONSENTIMIENTO DE COMPAGNE DEUTSCH. ESTE DOCUMENTO HA SIDO REALIZADO USANDO SOFTWARE DE DISEÑO EN 3D (3D SOFTWARE) Y SOLO SE DEBE UTILIZAR COMO REFERENCIA.</small>				<small>THIS DOCUMENT IS THE PROPERTY OF COMPAGNE DEUTSCH. IT CANNOT BE USED, REPRODUCED, COMMUNICATED, COPIED, OR DIVULGED WITHOUT PREVIOUS AUTHORIZATION. THIS DOCUMENT HAS BEEN REALIZED USING CAD SOFTWARE (3D SOFTWARE) IT SHALL ONLY BE USED AS A REFERENCE.</small>		INDICE REVISION A3	

REV DESCRIPTION DATE INIT  
 B NEW RELEASE PER EO P20267 7-29-09 RDR



ARRANGEMENT	COLOR	X (inch)	Y (inch)	Z (inch)	X (mm)	Y (mm)	Z (mm)
A	-	0,16	-	0,22	4	-	5,5
B	Red	-	0,16	0,22	-	4	5,5
C	Orange	0 (only one keyway)	-	0,22	0 (only one keyway)	-	5,5
D	Yellow	0,08	-	0,22	2	-	5,5
E	Green	-	0,08	0,22	-	2	5,5
F	Brown	0,16	-	0,1	4	-	2,5
G	Purple	-	0,16	0,1	-	4	2,5
H	Grey	0 (only one keyway)	-	0,1	0 (only one keyway)	-	2,5
I	White	0,08	-	0,1	2	-	2,5
J	Gold	-	0,08	0,1	-	2	2,5

MODIFIE LE MODIFIED	PAR BY		Dimensions en mm Dimensions in mm	Feuille 2 OF 2 Sheet	Echelle NONE Scale
CREE LE CREATED	07-23-09	PAR D. MEYER BY	Masse corps d'embase g / Socket body weight g	Statut / Status	NOTA: TOUTES LES COTES PRETENDENT APRES PROTECTION ALL DIMENSIONS GET ALONG AFTER PROTECTION
RECEPTACLE, FLANGED, MODULE MEDIUM SIZE ENVELOPE			SRK SERIES		
 DEUTSCH		22 rue des chaises F-45140 Saint Jean de la Ruelle Tél : 02 38 70 45 00 Fax : 02 38 70 45 45 www.deutsch.net		SRK02-MD*-*-00* B	
CE DOCUMENT EST LA PROPRIETE DE COMPAGNIE DEUTSCH, IL NE PEUT ETRE UTILISE REPRODUIRE, COMMUNIQUER OU REVELER SES CONTENU SANS L'AUTORISATION ETRE REALISE PAR ORDINATEUR (SOLIDWORKS) IL NE DEVRA ETRE MODIFIE QUE PAR LES NOTES CAD				INDICE REVISION A3	



Компания «ЭлектроПласт» предлагает заключение долгосрочных отношений при поставках импортных электронных компонентов на взаимовыгодных условиях!

Наши преимущества:

- Оперативные поставки широкого спектра электронных компонентов отечественного и импортного производства напрямую от производителей и с крупнейших мировых складов;
- Поставка более 17-ти миллионов наименований электронных компонентов;
- Поставка сложных, дефицитных, либо снятых с производства позиций;
- Оперативные сроки поставки под заказ (от 5 рабочих дней);
- Экспресс доставка в любую точку России;
- Техническая поддержка проекта, помощь в подборе аналогов, поставка прототипов;
- Система менеджмента качества сертифицирована по Международному стандарту ISO 9001;
- Лицензия ФСБ на осуществление работ с использованием сведений, составляющих государственную тайну;
- Поставка специализированных компонентов (Xilinx, Altera, Analog Devices, Intersil, Interpoint, Microsemi, Aeroflex, Peregrine, Syfer, Eurofarad, Texas Instrument, Miteq, Cobham, E2V, MA-COM, Hittite, Mini-Circuits, General Dynamics и др.);

Помимо этого, одним из направлений компании «ЭлектроПласт» является направление «Источники питания». Мы предлагаем Вам помощь Конструкторского отдела:

- Подбор оптимального решения, техническое обоснование при выборе компонента;
- Подбор аналогов;
- Консультации по применению компонента;
- Поставка образцов и прототипов;
- Техническая поддержка проекта;
- Защита от снятия компонента с производства.



#### Как с нами связаться

**Телефон:** 8 (812) 309 58 32 (многоканальный)

**Факс:** 8 (812) 320-02-42

**Электронная почта:** [org@eplast1.ru](mailto:org@eplast1.ru)

**Адрес:** 198099, г. Санкт-Петербург, ул. Калинина, дом 2, корпус 4, литера А.