

FIGURE 1

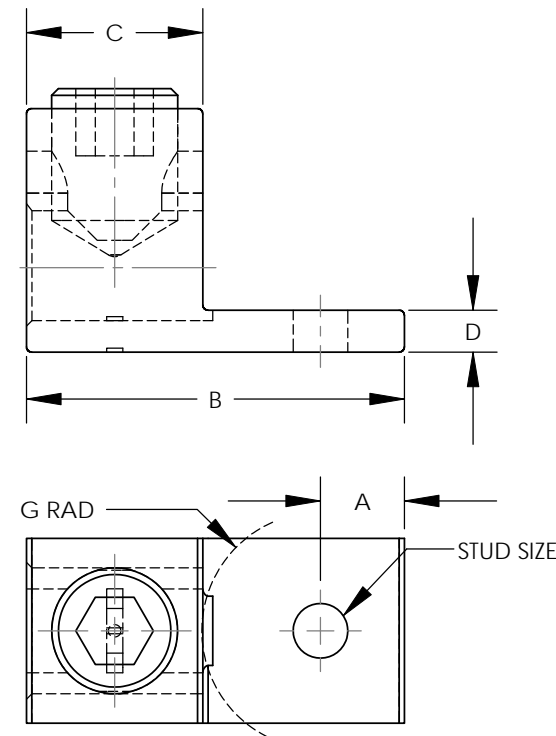


FIGURE 2

NOTES:

1. MATERIAL:
BODY - ALUMINUM, TIN PLATED
SCREW - ALUMINUM, TIN PLATED
2. UL LISTED & CSA CERTIFIED FOR USE UP TO 600V & TEMPERATURE RATED 90 °C (AL9CU)
NOTE: LAMA300-56-QY, LAMA600S-38-6Y, & LAMA1000-58-6Y ARE cULus.
3. DUAL RATED FOR USE WITH COPPER OR ALUMINUM STRANDED CODE CONDUCTOR
4. THESE PARTS ARE RoHS COMPLIANT
5. USE OF OXIDE INHIBITING JOINT COMPOUND LIKE PANDUIT CMP-100 RECOMMENDED FOR PAD TO PAD AND CONDUCTOR SURFACES
6. SEE PACKAGING LABEL FOR TIGHTENING TORQUE INFORMATION
7. PKG QTY:
Q = 25
6 = 6



| PART NUMBER | FIG. | WIRE RANGE COPPER/ALUMINUM | WIRE STRIP LENGTH IN[mm] | STUD SIZE IN | DIMENSIONS - IN [mm] | | | | | | | HEX KEY* |
|----------------|------|----------------------------|--------------------------|--------------|----------------------|-------------|-------------|------------|-------------|-------------|-------------|----------|
| | | | | | A | B | C | D | E | F | G | |
| LAMA300-56-QY | 1 | 6 AWG - 300kcmil | 1.00 [25.4] | 5/16 | .45 [11.4] | 2.00 [50.8] | 1.00 [25.4] | .25 [6.4] | 1.00 [25.4] | 1.13 [28.7] | .55 [14.0] | 5/16 |
| LAMA350-38-QY | 1 | 6 AWG - 350kcmil | 1.13 [28.6] | 3/8 | .50 [12.7] | 2.25 [57.3] | 1.13 [28.6] | .25 [6.4] | 1.13 [28.6] | 1.25 [31.7] | .62 [15.8] | 5/16 |
| LAMA500-38-6Y | 1 | 4 AWG - 500kcmil | 1.22 [31.0] | 3/8 | .88 [22.2] | 2.81 [71.5] | 1.22 [31.0] | .31 [7.9] | 1.50 [38.0] | 1.56 [39.7] | .71 [18.0] | 1/2 |
| LAMA600-38-6Y | 1 | 2 AWG - 600kcmil | 1.38 [35.1] | 3/8 | .63 [15.9] | 3.18 [80.9] | 1.38 [35.1] | .44 [11.1] | 1.60 [40.6] | 1.57 [39.8] | 1.17 [29.7] | 1/2 |
| LAMA600S-38-6Y | 2 | 4 AWG - 600kcmil | 1.31 [33.3] | 3/8 | .63 [16.0] | 2.81 [71.4] | 1.31 [33.3] | .31 [7.9] | 1.38 [35.1] | 1.81 [46.0] | .88 [22.4] | 3/8 |
| LAMA1000-58-6Y | 1 | 500kcmil - 1000kcmil | 1.63 [41.3] | 5/8 | .81 [20.6] | 3.50 [88.9] | 1.63 [41.3] | .50 [12.7] | 1.75 [44.5] | 1.94 [49.2] | 1.06 [27.0] | 3/8 |

* HEX SIZE MAY DIFFER FROM CHART. DIFFERENCE IN SIZE WILL NOT AFFECT FIT, FORM, OR FUNCTION OF PART

| | | | | | | | |
|-----|------|------|------|---|-------------|-----|-----|
| 04 | 9/10 | JHNU | JHNU | J. REMOVED LAMA800-58-6Y FROM DRAWING I. REVISED DIMENSIONS FOR LAMA300-56-QY H. REVISED DIMENSIONS FOR LAMA600S-38-6Y G. REVISED DIMENSIONS FOR LAMA1000-58-6Y F. REVISED NOTES | 10N006AS-NC | FLD | FLD |
| 03 | 7/10 | JHNU | JHNU | E. REVISED DWG NUMBER: 10N006AS-NC WAS C41567 D. REVISED LAMA350-38-QY DIMS: WIRE STRIP LENGTH WAS 1.12, G WAS .63, HEX KEY WAS 3/8 C. REVISED LAMA500-38-6Y DIMS: WIRE STRIP LENGTH WAS 1.25, A WAS .62, B WAS 2.75, C WAS 1.25 E WAS 1.38, F WAS 1.50, G WAS .88 B. REVISED LAMA600-38-6Y DIMS: WIRE STRIP LENGTH WAS 1.25, A WAS .62, D WAS .31, E WAS 1.38, F WAS 1.50, G WAS .88 A. REMOVED TORQUE COLUMN FROM TABLE | 10N006AS-NC | FLD | FLD |
| 02 | 7/07 | JHNU | JHNU | REMOVED 'MADE IN USA' NOTE; REMOVED RoHS NOTE CONVERTED DRAWING TO SOLIDWORKS | | | |
| 01 | 3/06 | JHNU | LEM | REVISED RoHS NOTE | PC00334 | | |
| 00 | 2/06 | JHNU | LEM | DRAWING RELEASED - RoHS COMPLIANT | PC00299 | | |
| REV | DATE | BY | CHK | DESCRIPTION | ECN | -R | SUP |

10N006AS-NC/00B

PANDUIT CORP. TINLEY PARK, ILLINOIS

**LAMA SERIES 300kcmil THRU 1000kcmil
ALUMINUM MECHANICAL LUGS
CUSTOMER DRAWING**

**UNLESS OTHERWISE SPECIFIED
DIMENSIONAL TOLERANCES ARE:**
(.X) ± ... (.XXX) ± ...
(.XX) ± ... ANGLES ± ...

**UNLESS OTHERWISE SPECIFIED,
ALL DIMENSIONS ARE GIVEN IN
INCHES, THIRD ANGLE PROJECTION**

SCALE NONE

DRAWN BY JHNU MAT'L: SEE NOTES

DATE 2/06

DRAWING NO / CAD FILE 10N006AS-NC DWG B SIZE



Компания «ЭлектроПласт» предлагает заключение долгосрочных отношений при поставках импортных электронных компонентов на взаимовыгодных условиях!

Наши преимущества:

- Оперативные поставки широкого спектра электронных компонентов отечественного и импортного производства напрямую от производителей и с крупнейших мировых складов;
- Поставка более 17-ти миллионов наименований электронных компонентов;
- Поставка сложных, дефицитных, либо снятых с производства позиций;
- Оперативные сроки поставки под заказ (от 5 рабочих дней);
- Экспресс доставка в любую точку России;
- Техническая поддержка проекта, помощь в подборе аналогов, поставка прототипов;
- Система менеджмента качества сертифицирована по Международному стандарту ISO 9001;
- Лицензия ФСБ на осуществление работ с использованием сведений, составляющих государственную тайну;
- Поставка специализированных компонентов (Xilinx, Altera, Analog Devices, Intersil, Interpoint, Microsemi, Aeroflex, Peregrine, Syfer, Eurofarad, Texas Instrument, Miteq, Cobham, E2V, MA-COM, Hittite, Mini-Circuits, General Dynamics и др.);

Помимо этого, одним из направлений компании «ЭлектроПласт» является направление «Источники питания». Мы предлагаем Вам помощь Конструкторского отдела:

- Подбор оптимального решения, техническое обоснование при выборе компонента;
- Подбор аналогов;
- Консультации по применению компонента;
- Поставка образцов и прототипов;
- Техническая поддержка проекта;
- Защита от снятия компонента с производства.



Как с нами связаться

Телефон: 8 (812) 309 58 32 (многоканальный)

Факс: 8 (812) 320-02-42

Электронная почта: org@eplast1.ru

Адрес: 198099, г. Санкт-Петербург, ул. Калинина, дом 2, корпус 4, литера А.