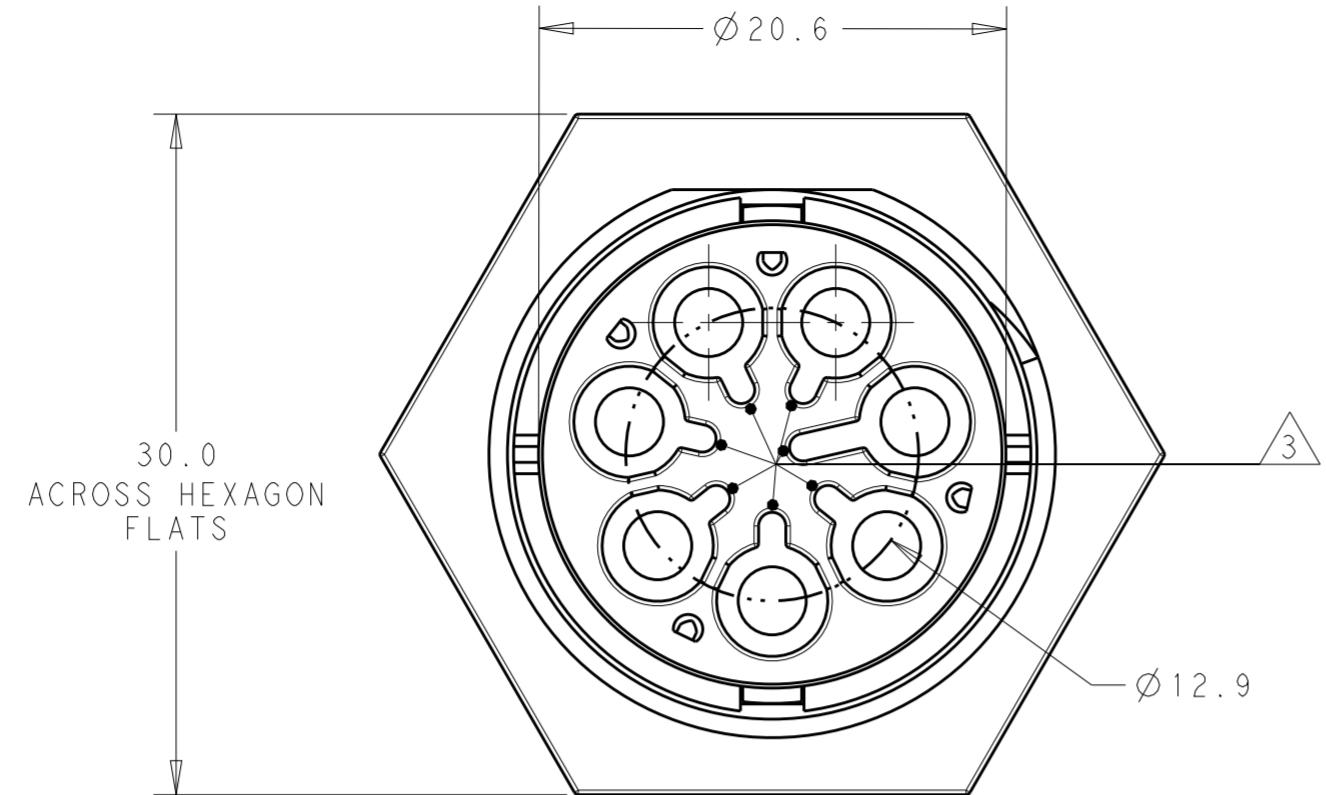


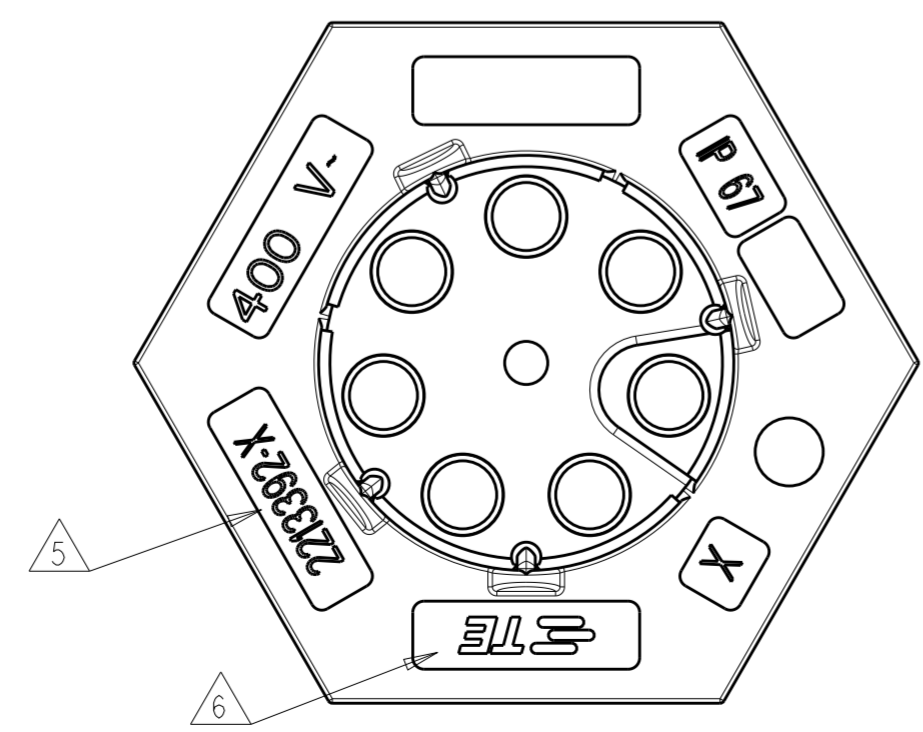
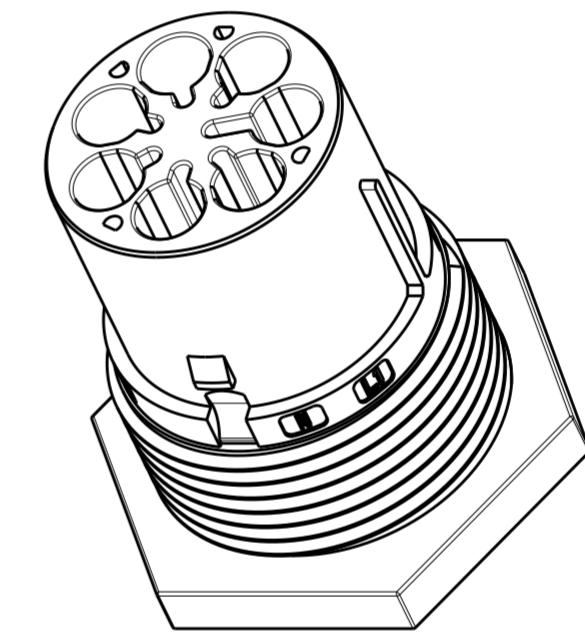
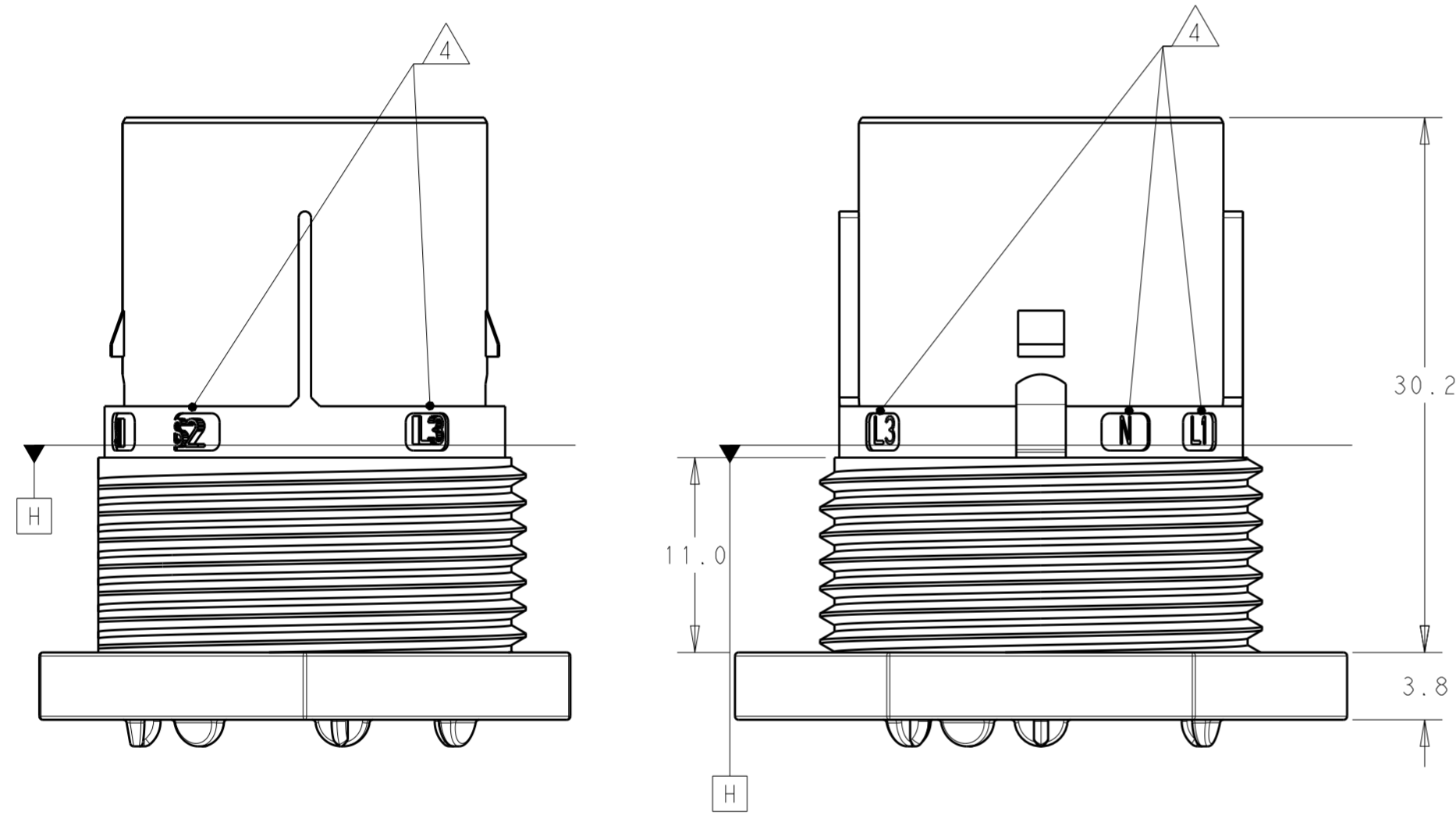
THIS DRAWING IS UNPUBLISHED. RELEASED FOR PUBLICATION 20
 © COPYRIGHT 20 BY - ALL RIGHTS RESERVED.

| REVISIONS | | | | |
|-----------|-----|------------------------------|-----------|-------|
| P | LTR | DESCRIPTION | DATE | APVD |
| A | | REVISED AS PER ECR-15-005925 | 21APR2015 | RS JL |
| | | | | |
| | | | | |



NOTES:

- 1. MATERIAL: GLASS FILLED PBT, COLOR: BLACK
- 2. MUST COMPLY WITH DIRECTIVE 2002/95/EC (ROHS)
- 3. ALL POLARIZATION KEYS SHOWN FOR REF ONLY.
- 4. CIRCUIT I.D.
- 5. TE PART NUMBER.
- 6. TE LOGO
- 7. THIS PRODUCT HAS NOT COMPLETED VALIDATION TESTING



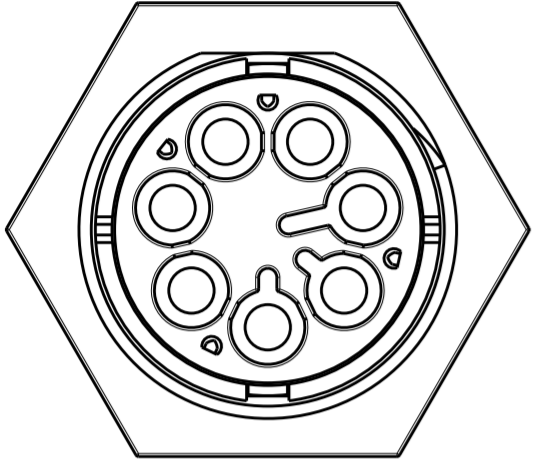
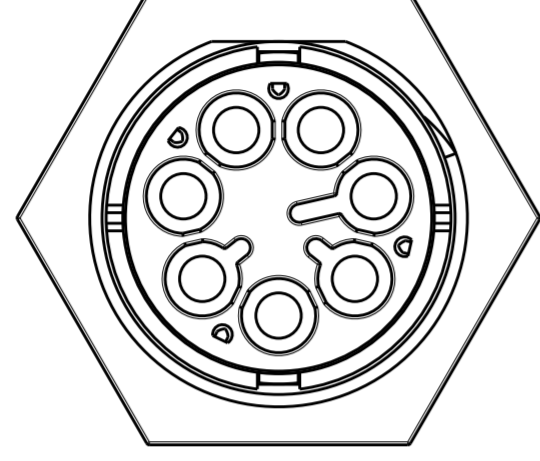
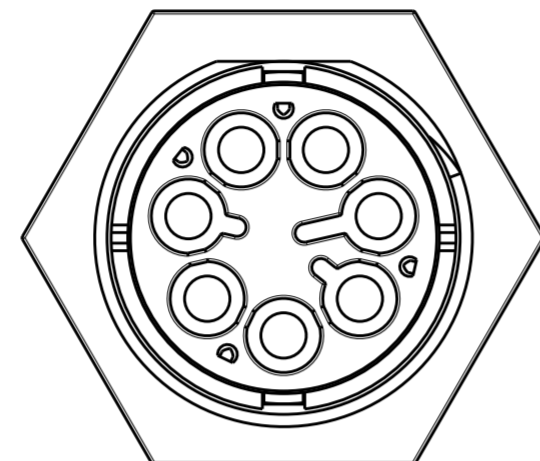
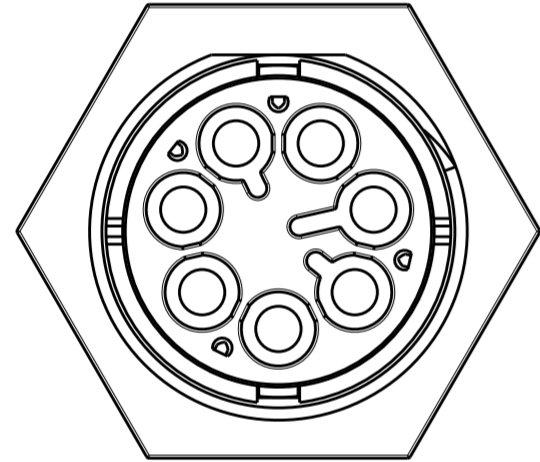
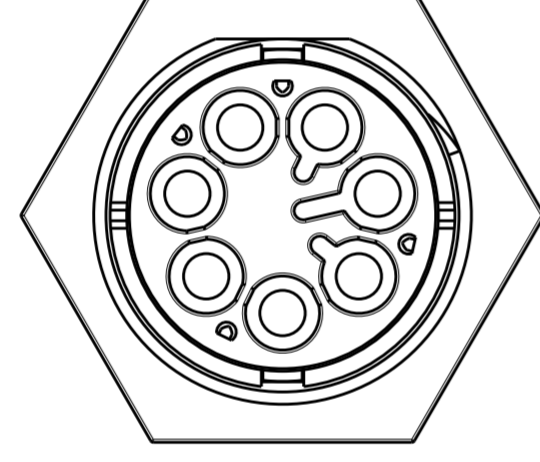
| | | |
|-------------------|---------------------------------------|-------------|
| E | PANEL MT PIN. SEALED NECTOR M, 7 POLE | 2213392-5 |
| D | PANEL MT PIN. SEALED NECTOR M, 7 POLE | 2213392-4 |
| C | PANEL MT PIN. SEALED NECTOR M, 7 POLE | 2213392-3 |
| B | PANEL MT PIN. SEALED NECTOR M, 7 POLE | 2213392-2 |
| A | PANEL MT PIN. SEALED NECTOR M, 7 POLE | 2213392-1 |
| POLARIZATION TYPE | | PART NUMBER |
| DESCRIPTION | | |

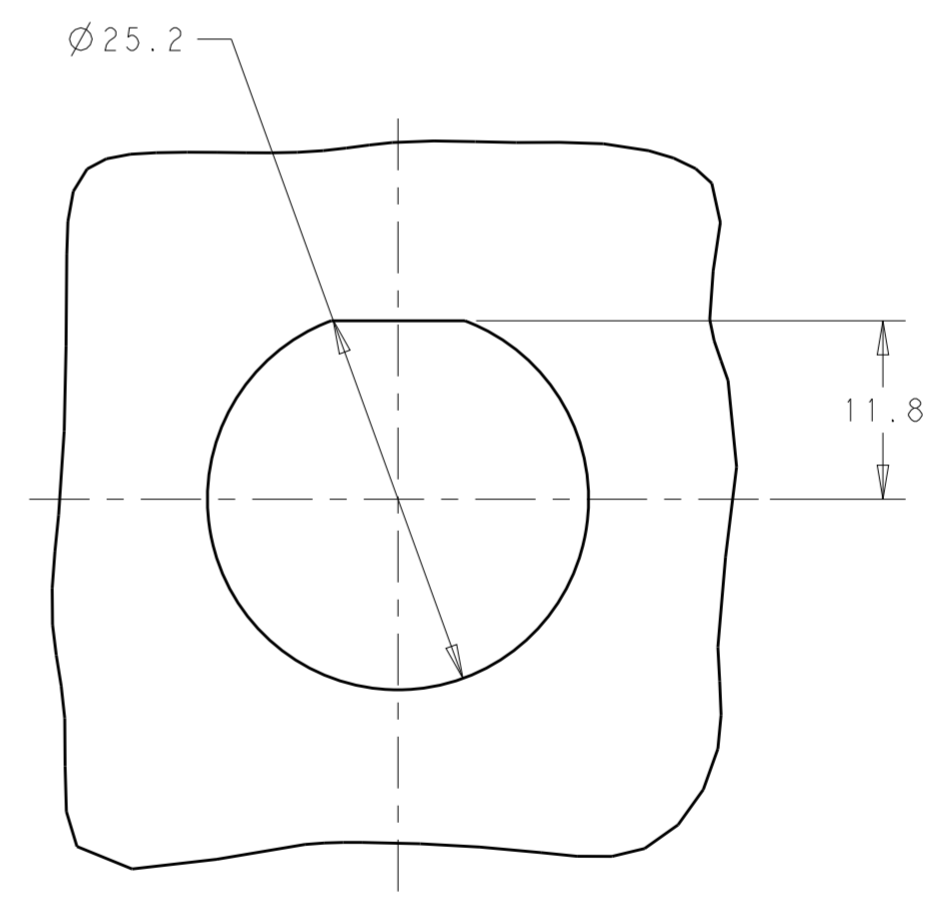
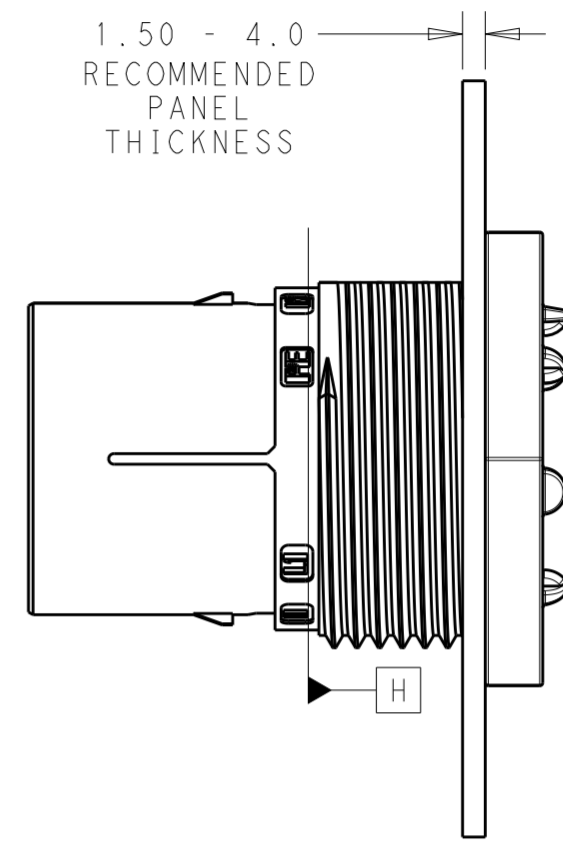
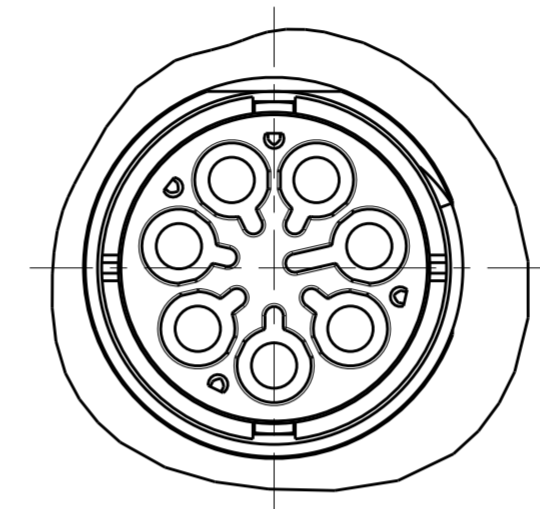
| | | | | |
|--|------------|----------------------------|---|-----------------|
| THIS DRAWING IS A CONTROLLED DOCUMENT. | | DWN J. SHAFFER 21 JAN 2014 | TE Connectivity | |
| DIMENSIONS: mm | | CHK M. LUKSIC 21 JAN 2014 | | |
| TOLERANCES UNLESS OTHERWISE SPECIFIED: | | APVD M. LUKSIC 21 JAN 2014 | NAME PANEL MOUNT, PIN; SEALED NECTOR M-LINE; 7 POLE | |
| 0 PLC ± | 1 PLC ±0.2 | PRODUCT SPEC 108-133014 | SIZE A2 | CAGE CODE - |
| 2 PLC ±0.13 | 3 PLC ± | APPLICATION SPEC 114-32111 | DRAWING NO. C-2213392 | RESTRICTED TO - |
| 4 PLC ± | ANGLES ± | WEIGHT - | SCALE 2:1 | SHEET 1 OF 2 |
| FINISH - | - | Customer Drawing | REV A | |

THIS DRAWING IS UNPUBLISHED. RELEASED FOR PUBLICATION 20
 © COPYRIGHT 20 BY - ALL RIGHTS RESERVED.

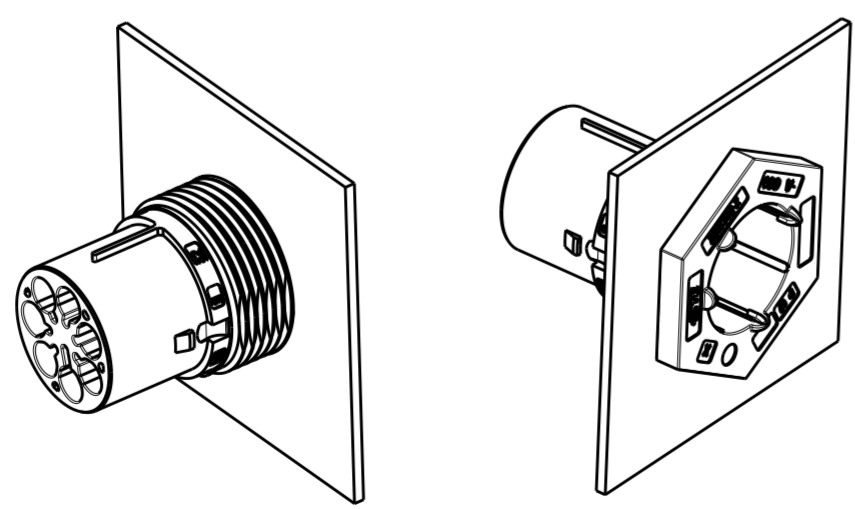
| REVISIONS | | | | |
|-----------|-----|-------------|------|------|
| P | LTR | DESCRIPTION | DATE | APVD |
| - | | SEE SHEET 1 | - | - |
| | | | | |
| | | | | |

POLARIZATION TYPES


| POLARIZATION TYPE "A" | POLARIZATION TYPE "B" | POLARIZATION TYPE "C" |
|--|--|--|
|  |  |  |
| PN: 2213392-1 | PN: 2213392-2 | PN: 2213392-3 |
| POLARIZATION TYPE "D" | POLARIZATION TYPE "E" | |
|  |  | |
| PN: 2213392-4 | PN: 2213392-5 | |



RECOMMENDED
PANEL CUTOUT



3D VIEWS
FOR REFERENCE ONLY

| | | | | |
|--|--|----------------------------------|---|--|
| THIS DRAWING IS A CONTROLLED DOCUMENT. | | DWN J. SHAFFER 21 JAN 2014 |  TE Connectivity | |
| DIMENSIONS: mm | | CHK M. LUKSIC 21 JAN 2014 | | |
| TOLERANCES UNLESS OTHERWISE SPECIFIED: | | APVD M. LUKSIC 21 JAN 2014 | NAME PANEL MOUNT, PIN; SEALED NECTOR M-LINE; 7 POLE | |
| 0 PLC ± | | PRODUCT SPEC 108-133014 | SIZE A2 | |
| 1 PLC ±0.2 | | APPLICATION SPEC 114-32111 | CAGE CODE - | |
| 2 PLC ±0.13 | | WEIGHT - | DRAWING NO. C-2213392 | |
| 3 PLC ± | | Customer Drawing | RESTRICTED TO - | |
| 4 PLC ± | | SCALE 2:1 | SHEET 2 OF 2 | |
| ANGLES ± | | | REV A | |
| FINISH ± | | | | |
| NOTE 1 | | | | |



Компания «ЭлектроПласт» предлагает заключение долгосрочных отношений при поставках импортных электронных компонентов на взаимовыгодных условиях!

Наши преимущества:

- Оперативные поставки широкого спектра электронных компонентов отечественного и импортного производства напрямую от производителей и с крупнейших мировых складов;
- Поставка более 17-ти миллионов наименований электронных компонентов;
- Поставка сложных, дефицитных, либо снятых с производства позиций;
- Оперативные сроки поставки под заказ (от 5 рабочих дней);
- Экспресс доставка в любую точку России;
- Техническая поддержка проекта, помощь в подборе аналогов, поставка прототипов;
- Система менеджмента качества сертифицирована по Международному стандарту ISO 9001;
- Лицензия ФСБ на осуществление работ с использованием сведений, составляющих государственную тайну;
- Поставка специализированных компонентов (Xilinx, Altera, Analog Devices, Intersil, Interpoint, Microsemi, Aeroflex, Peregrine, Syfer, Eurofarad, Texas Instrument, Miteq, Cobham, E2V, MA-COM, Hittite, Mini-Circuits, General Dynamics и др.);

Помимо этого, одним из направлений компании «ЭлектроПласт» является направление «Источники питания». Мы предлагаем Вам помощь Конструкторского отдела:

- Подбор оптимального решения, техническое обоснование при выборе компонента;
- Подбор аналогов;
- Консультации по применению компонента;
- Поставка образцов и прототипов;
- Техническая поддержка проекта;
- Защита от снятия компонента с производства.



Как с нами связаться

Телефон: 8 (812) 309 58 32 (многоканальный)

Факс: 8 (812) 320-02-42

Электронная почта: org@eplast1.ru

Адрес: 198099, г. Санкт-Петербург, ул. Калинина, дом 2, корпус 4, литера А.