

THIS DRAWING IS UNPUBLISHED.

RELEASED FOR PUBLICATION MAR , 2004.

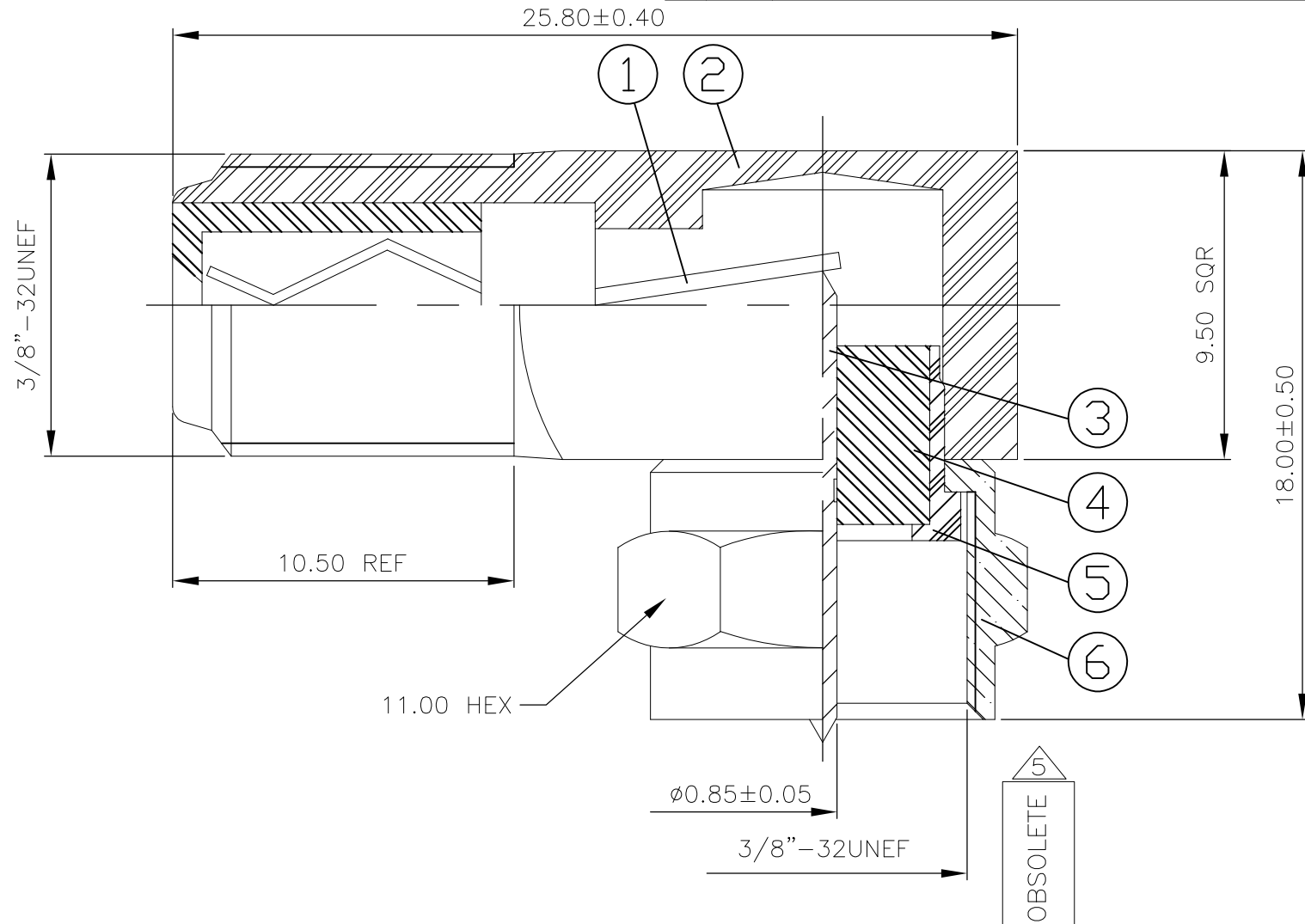
© COPYRIGHT 2004 By -

ALL RIGHTS RESERVED.

LOC	DIST	REVISIONS			
P	LTR	DESCRIPTION	DATE	DWN	APVD
E	B	B1	REVISED PER ECO-09-003420	17FEB09	ANS BOB
		B1	REVISED PER ECO-09-024606	30OCT09	KK AEG
		B2	REVISED PER ECO-11-021296	26OCT11	TITAN MARTIN

NOTES

- ① 100 TRAY PACK IN ACCORDANCE WITH AMP SPEC 107-3275
- ② SINGLE PACK IN ACCORDANCE WITH AMP SPEC 107-3275
- ③ 2.54μm Ni PLATING
- ④ 3.05μm TIN PLATING
- ⑤ OBSOLETE PARTS: OBSOLETE CIS STREAMLINING PER D.RENAUD/D.SINISI
- ⑥ PACKAGING TYPE:  
50 pcs/bag , 5 bags/box



QTY	QTY	QTY	MATERIAL	DESCRIPTION	ITEM
1	1	1	BRASS	NUT	6
1	1	1	BRASS	RETAINER	5
1	1	1	DELTRIN	INSULATOR	4
1	1	1	BRASS	CONTACT	3
1	1	1	BRASS	BODY	2
1	1	1	PP+BRASS	CONTACT	1
5--2	5--1	5--0			
⑥	②	①			

THIS DRAWING IS A CONTROLLED DOCUMENT.		DWN ANSON MA 17FEB09	<b>STE</b> TE Connectivity		
DIMENSIONS: mm		CHK RITA ZUO 17FEB09			
TOLERANCES UNLESS OTHERWISE SPECIFIED:		APVD BOB ZHAO 17FEB09	NAME F SERIES CONNECTOR ELBOW ADAPTOR JACK - PLUG		
0 PLC ± -		PRODUCT SPEC 108-112000	APPLICATION SPEC -		
1 PLC ± -		SIZE -	CAGE CODE A300779	DRAWING NO C-1634537	RESTRICTED TO -
2 PLC ± 0.2		WEIGHT -	SCALE NTS SHEET 1 OF 1 REV B2		
3 PLC ± -		CUSTOMER DRAWING			
4 PLC ± -					
ANGLES ± -					
FINISH -					



Компания «ЭлектроПласт» предлагает заключение долгосрочных отношений при поставках импортных электронных компонентов на взаимовыгодных условиях!

Наши преимущества:

- Оперативные поставки широкого спектра электронных компонентов отечественного и импортного производства напрямую от производителей и с крупнейших мировых складов;
- Поставка более 17-ти миллионов наименований электронных компонентов;
- Поставка сложных, дефицитных, либо снятых с производства позиций;
- Оперативные сроки поставки под заказ (от 5 рабочих дней);
- Экспресс доставка в любую точку России;
- Техническая поддержка проекта, помощь в подборе аналогов, поставка прототипов;
- Система менеджмента качества сертифицирована по Международному стандарту ISO 9001;
- Лицензия ФСБ на осуществление работ с использованием сведений, составляющих государственную тайну;
- Поставка специализированных компонентов (Xilinx, Altera, Analog Devices, Intersil, Interpoint, Microsemi, Aeroflex, Peregrine, Syfer, Eurofarad, Texas Instrument, Miteq, Cobham, E2V, MA-COM, Hittite, Mini-Circuits, General Dynamics и др.);

Помимо этого, одним из направлений компании «ЭлектроПласт» является направление «Источники питания». Мы предлагаем Вам помощь Конструкторского отдела:

- Подбор оптимального решения, техническое обоснование при выборе компонента;
- Подбор аналогов;
- Консультации по применению компонента;
- Поставка образцов и прототипов;
- Техническая поддержка проекта;
- Защита от снятия компонента с производства.



#### Как с нами связаться

**Телефон:** 8 (812) 309 58 32 (многоканальный)

**Факс:** 8 (812) 320-02-42

**Электронная почта:** [org@eplast1.ru](mailto:org@eplast1.ru)

**Адрес:** 198099, г. Санкт-Петербург, ул. Калинина, дом 2, корпус 4, литера А.