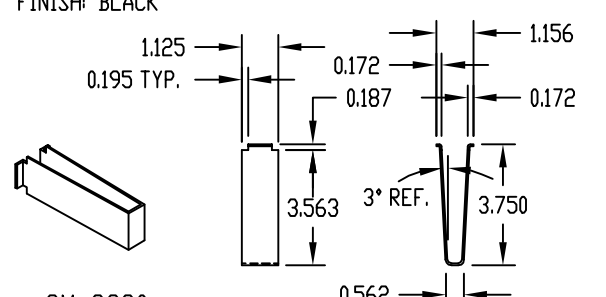
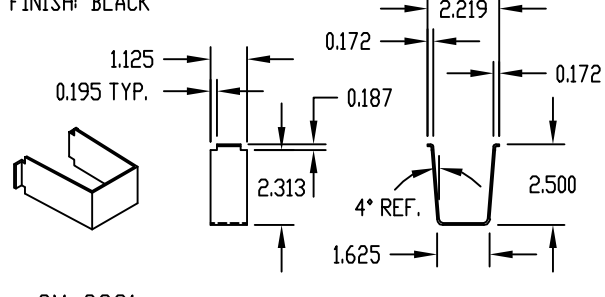
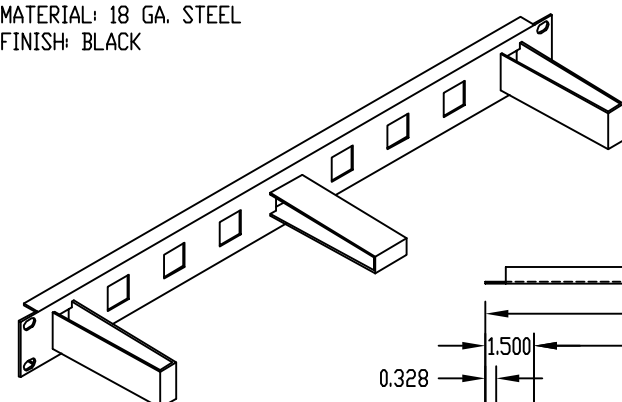
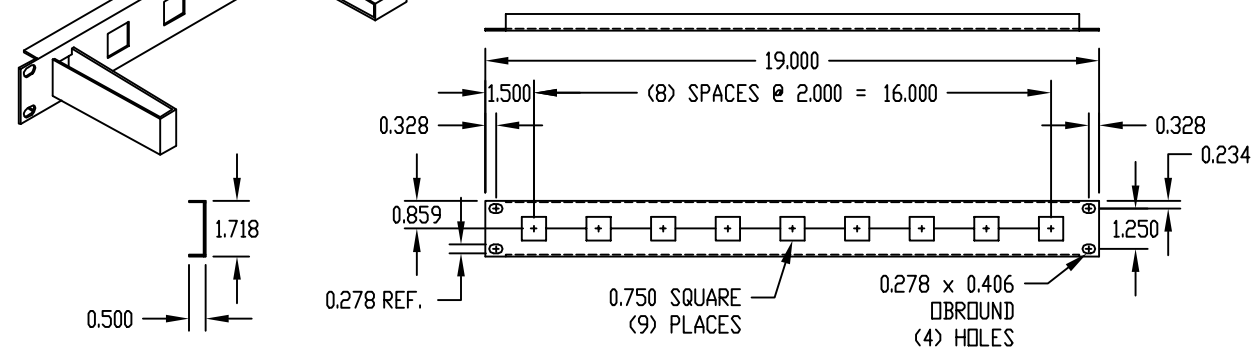
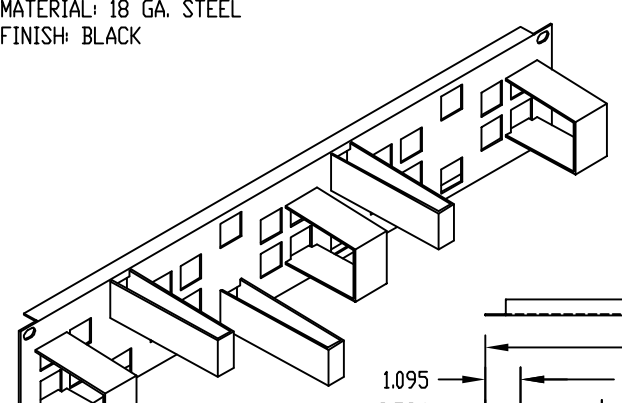
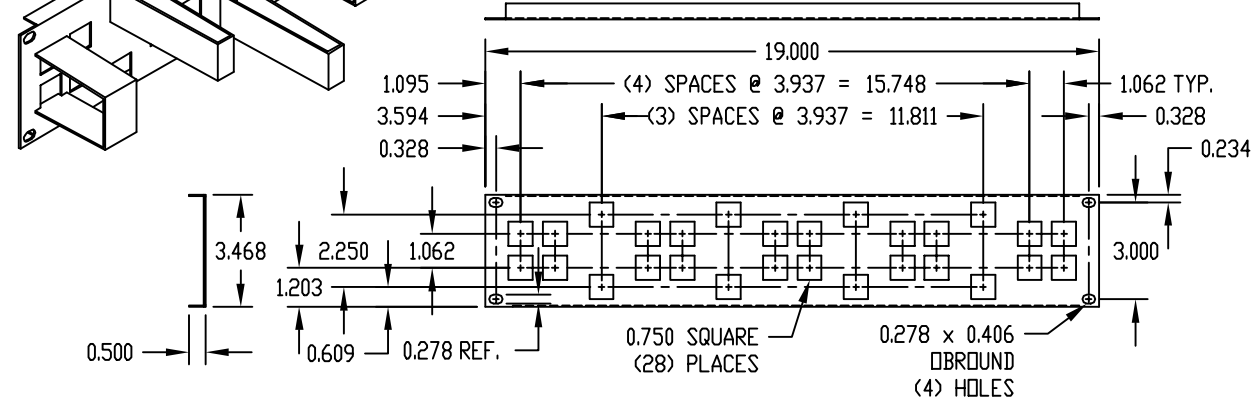


PART NAME	CABLE CLIP PACKAGE	PART No.	CM-2220 & CM-2221
MATERIAL: 16 GA. SPRING STEEL FINISH: BLACK  <b>CM-2220</b> SUPPLIED WITH (3) CABLE CLIP BRACKETS		MATERIAL: 16 GA. SPRING STEEL FINISH: BLACK  <b>CM-2221</b> SUPPLIED WITH (3) CABLE CLIP BRACKETS	

PART NAME	CABLE MANAGEMENT PANEL - 1U	PART No.	CM-2225
MATERIAL: 18 GA. STEEL FINISH: BLACK 		SUPPLIED WITH: QTY. (1) #CM-2220 CABLE CLIP PACKAGE QTY. (4) #10-32 x 5/8 LG. SCREWS QTY. (4) #12-24 x 1/2 LG. SCREWS 	

PART NAME	CABLE MANAGEMENT PANEL - 2U	PART No.	CM-2227
MATERIAL: 18 GA. STEEL FINISH: BLACK 		SUPPLIED WITH: QTY. (1) #CM-2220 CABLE CLIP PACKAGE QTY. (1) #CM-2221 CABLE CLIP PACKAGE QTY. (4) #10-32 x 5/8 LG. SCREWS QTY. (4) #12-24 x 1/2 LG. SCREWS 	



Компания «ЭлектроПласт» предлагает заключение долгосрочных отношений при поставках импортных электронных компонентов на взаимовыгодных условиях!

Наши преимущества:

- Оперативные поставки широкого спектра электронных компонентов отечественного и импортного производства напрямую от производителей и с крупнейших мировых складов;
- Поставка более 17-ти миллионов наименований электронных компонентов;
- Поставка сложных, дефицитных, либо снятых с производства позиций;
- Оперативные сроки поставки под заказ (от 5 рабочих дней);
- Экспресс доставка в любую точку России;
- Техническая поддержка проекта, помощь в подборе аналогов, поставка прототипов;
- Система менеджмента качества сертифицирована по Международному стандарту ISO 9001;
- Лицензия ФСБ на осуществление работ с использованием сведений, составляющих государственную тайну;
- Поставка специализированных компонентов (Xilinx, Altera, Analog Devices, Intersil, Interpoint, Microsemi, Aeroflex, Peregrine, Syfer, Eurofarad, Texas Instrument, Miteq, Cobham, E2V, MA-COM, Hittite, Mini-Circuits, General Dynamics и др.);

Помимо этого, одним из направлений компании «ЭлектроПласт» является направление «Источники питания». Мы предлагаем Вам помощь Конструкторского отдела:

- Подбор оптимального решения, техническое обоснование при выборе компонента;
- Подбор аналогов;
- Консультации по применению компонента;
- Поставка образцов и прототипов;
- Техническая поддержка проекта;
- Защита от снятия компонента с производства.



#### Как с нами связаться

**Телефон:** 8 (812) 309 58 32 (многоканальный)

**Факс:** 8 (812) 320-02-42

**Электронная почта:** [org@eplast1.ru](mailto:org@eplast1.ru)

**Адрес:** 198099, г. Санкт-Петербург, ул. Калинина, дом 2, корпус 4, литера А.