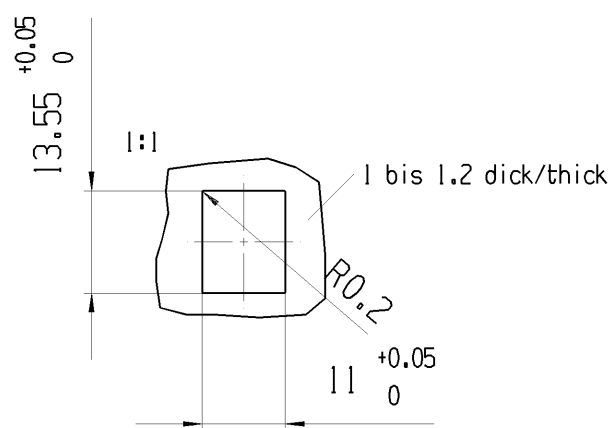


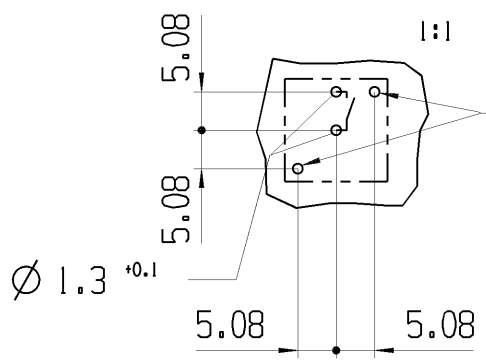
Empfohlener Ausschnitt fuer Rastbefestigung (Grat gegenueber Bestueckungsseite)

Recommended cut-out for snap-in fixing ledge opposite to snap-in direction!



Empfohlenes Lochbild, Bauteilseite; Toleranz nach DIN IEC 326 Teil 3 sehr fein

Recommended terminal layout, side of component; tolerance as per DIN IEC 326 item 3 very fine



Fixierloch: Fuer Rahmenmontage Ø 1.3 ± 0.1
Fuer Lpl-Montage an den gewuenschten Sitz angepasst

fixing hole: For snap-in fixing Ø 1.3 ± 0.1
For mounting on PC-board fitted for desired fit

Marking Aufschrift



Schliesser 1-polig

SPNO

Gesamtweg
Betoetigungskraft
Schaltspannung
Schaltstrom

total travel 1.4mm ± 0.2mm
actuating force ca. 0.7 N
voltage max. 28 V
rating max. 100 mA

fuer Form und Lage FOR SHAPE AND LOC.	☉ =	Allgemeintoleranzen UNTOLERANCED DIMENSIONS				Pause COPY	Blatt SHEET 01	TYP K	Zeichn./DRAWING NO. 64251101	Index b
fuer Winkel FOR ANGLE.		PROJEKTION	Abmasse und Nennmassbereiche Angaben in mm	Laenge LENGTH	Radien RADIUS					
			0-6 ± 0.2 ± 0.2	>6-15 ± 0.3 ± 0.3	>15-30 ± 0.3 ± 0.3			TASTE		
			ALL DIMENSIONS ARE IN MILLIMETRES	>30-70 ±	>70-120 ±			Keyboard Switch		
				>120-200 ±				CAD: NX V4.0		
b	52053	24.07.07	BRC					gez./DRAWN BY 24.07.07 BRC		
a	20657	25.01.91	WS					gepr./CHECKED BY		
Ausg. ISSUE	Aenderung REVISION	gez. DRAWN BY	Ausg. ISSUE	Aenderung REVISION	gez. DRAWN BY	Ersatz fuer/REPLACEMENT OF Zg.gl.Nr.v.23.03.90			 MARQUARDT	



Компания «ЭлектроПласт» предлагает заключение долгосрочных отношений при поставках импортных электронных компонентов на взаимовыгодных условиях!

Наши преимущества:

- Оперативные поставки широкого спектра электронных компонентов отечественного и импортного производства напрямую от производителей и с крупнейших мировых складов;
- Поставка более 17-ти миллионов наименований электронных компонентов;
- Поставка сложных, дефицитных, либо снятых с производства позиций;
- Оперативные сроки поставки под заказ (от 5 рабочих дней);
- Экспресс доставка в любую точку России;
- Техническая поддержка проекта, помощь в подборе аналогов, поставка прототипов;
- Система менеджмента качества сертифицирована по Международному стандарту ISO 9001;
- Лицензия ФСБ на осуществление работ с использованием сведений, составляющих государственную тайну;
- Поставка специализированных компонентов (Xilinx, Altera, Analog Devices, Intersil, Interpoint, Microsemi, Aeroflex, Peregrine, Syfer, Eurofarad, Texas Instrument, Miteq, Cobham, E2V, MA-COM, Hittite, Mini-Circuits, General Dynamics и др.);

Помимо этого, одним из направлений компании «ЭлектроПласт» является направление «Источники питания». Мы предлагаем Вам помощь Конструкторского отдела:

- Подбор оптимального решения, техническое обоснование при выборе компонента;
- Подбор аналогов;
- Консультации по применению компонента;
- Поставка образцов и прототипов;
- Техническая поддержка проекта;
- Защита от снятия компонента с производства.



Как с нами связаться

Телефон: 8 (812) 309 58 32 (многоканальный)

Факс: 8 (812) 320-02-42

Электронная почта: org@eplast1.ru

Адрес: 198099, г. Санкт-Петербург, ул. Калинина, дом 2, корпус 4, литера А.