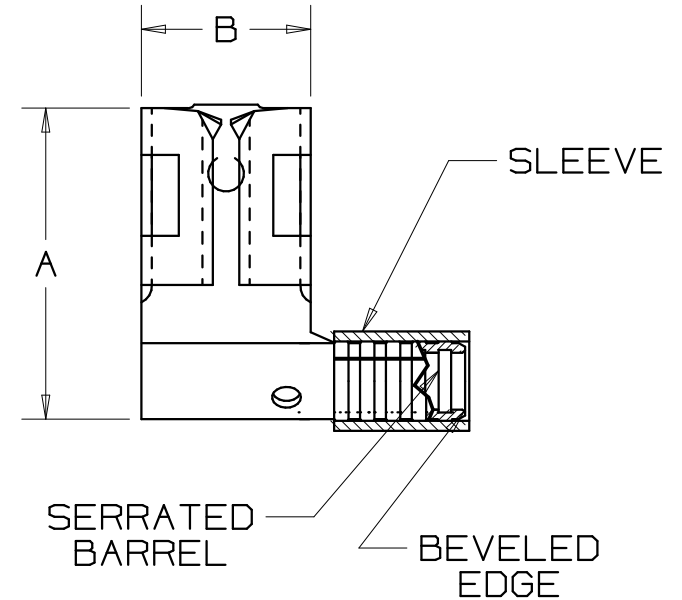
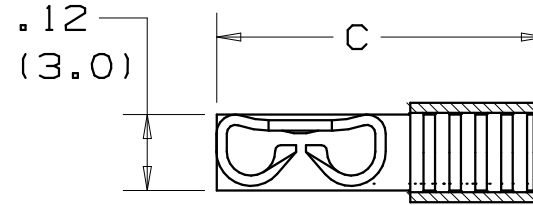


PART NUMBER	TAB SIZE	WIRE RANGE AWG	DIMENSIONS in.		
			A $\pm .02$	B $\pm .01$	C $\pm .03$
DR18-205	OR .205 X .032 .187 X .032	22-18	.53 (13.5)	.25 (6.4)	.54 (13.7)
DR14-205	OR .205 X .032 .187 X .032	16-14	.55 (14.0)	.25 (6.4)	.54 (13.7)
DR18-206	OR .205 X .020 .187 X .020	22-18	.53 (13.5)	.25 (6.4)	.54 (13.7)
DR14-206	OR .205 X .020 .187 X .020	16-14	.55 (14.0)	.25 (6.4)	.54 (13.7)

NOTES:

- UL LISTED AND CSA CERTIFIED FOR:
  - 302° F (150° C) MAX. TEMP. RATING
  - STRANDED COPPER WIRE ONLY
- MATERIAL:
  - STAMPING - .018" (0.46) THK BRASS, TIN PLATED
  - SLEEVE - BRASS, TIN PLATED
- PACKAGE QTY: STD. PKG. - C = 100  
BULK PKG. - M = 1000
- FIRST INSERTION FORCE - 12 LB. (53N) MAX  
FIRST WITHDRAWAL FORCE - 12 LB. (53N) MAX  
6 LB. (27N) MIN
- DIMENSIONS IN BRACKETS ARE IN MILLIMETERS
- INSTALLATION TOOLS:
  - UL LISTED AND CSA CERTIFIED: CT-100, CT-200, CT-570, CT-1570
  - PANDUIT APPROVED: CT-160
- WIRE STRIP LENGTH:  $9/32 \pm 1/32$  (7.1  $\pm 0.8$ )



LISTED  
20H3  
E78522



CERTIFIED  
LR31212

6	7/06	DAW	DAW	.12 HEIGHT OVER CURLS WAS .11	TR00146			
5	1/01	RM		FILESPEC WAS N41328AA_PCD_04	08925	JAC	CCH	
4	4-98	ED		ADDED SLOTS TO DRWG.	06755			
3	12-95	ED		REV.S TO NOTES AND DRWNG.	03834	LA	TFK	
2	8-88	DW		REDRAWN WITH REVISIONS			JRB	
REV	DATE	BY	CHK	DESCRIPTION	ECN #	CUST	PM	APP

A41328\_06

**PANDUIT** CORP.

TINLEY PARK, ILLINOIS

NON-INSULATED, SLEEVED RIGHT ANGLE  
FEMALE DISCONNECT .205/.206 SERIES

DRAWN BY DAW	CHK'D	SCALE NONE	DRAWING NO. A41328
-----------------	-------	---------------	-----------------------



Компания «ЭлектроПласт» предлагает заключение долгосрочных отношений при поставках импортных электронных компонентов на взаимовыгодных условиях!

Наши преимущества:

- Оперативные поставки широкого спектра электронных компонентов отечественного и импортного производства напрямую от производителей и с крупнейших мировых складов;
- Поставка более 17-ти миллионов наименований электронных компонентов;
- Поставка сложных, дефицитных, либо снятых с производства позиций;
- Оперативные сроки поставки под заказ (от 5 рабочих дней);
- Экспресс доставка в любую точку России;
- Техническая поддержка проекта, помощь в подборе аналогов, поставка прототипов;
- Система менеджмента качества сертифицирована по Международному стандарту ISO 9001;
- Лицензия ФСБ на осуществление работ с использованием сведений, составляющих государственную тайну;
- Поставка специализированных компонентов (Xilinx, Altera, Analog Devices, Intersil, Interpoint, Microsemi, Aeroflex, Peregrine, Syfer, Eurofarad, Texas Instrument, Miteq, Cobham, E2V, MA-COM, Hittite, Mini-Circuits, General Dynamics и др.);

Помимо этого, одним из направлений компании «ЭлектроПласт» является направление «Источники питания». Мы предлагаем Вам помощь Конструкторского отдела:

- Подбор оптимального решения, техническое обоснование при выборе компонента;
- Подбор аналогов;
- Консультации по применению компонента;
- Поставка образцов и прототипов;
- Техническая поддержка проекта;
- Защита от снятия компонента с производства.



#### Как с нами связаться

**Телефон:** 8 (812) 309 58 32 (многоканальный)

**Факс:** 8 (812) 320-02-42

**Электронная почта:** [org@eplast1.ru](mailto:org@eplast1.ru)

**Адрес:** 198099, г. Санкт-Петербург, ул. Калинина, дом 2, корпус 4, литера А.