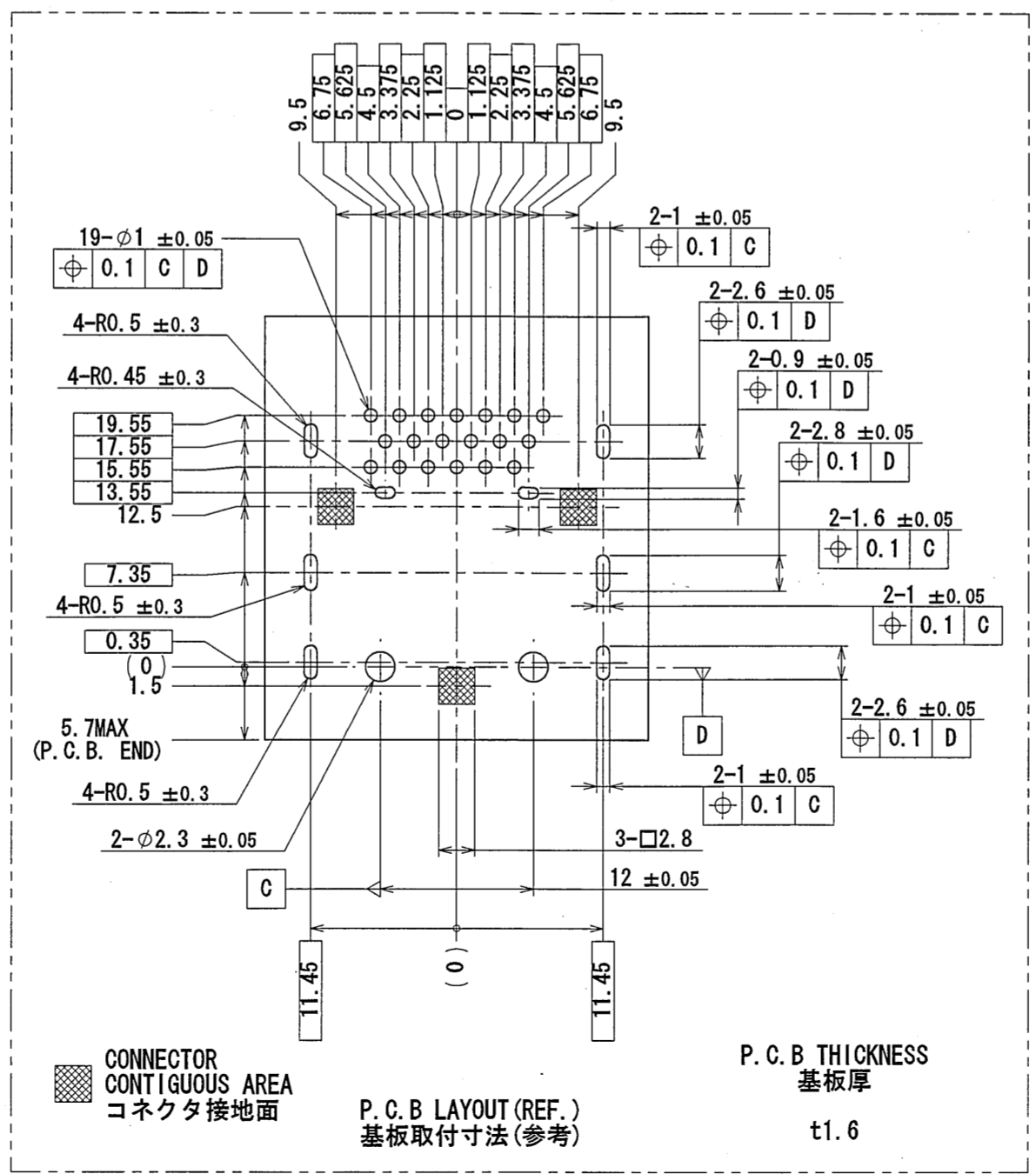
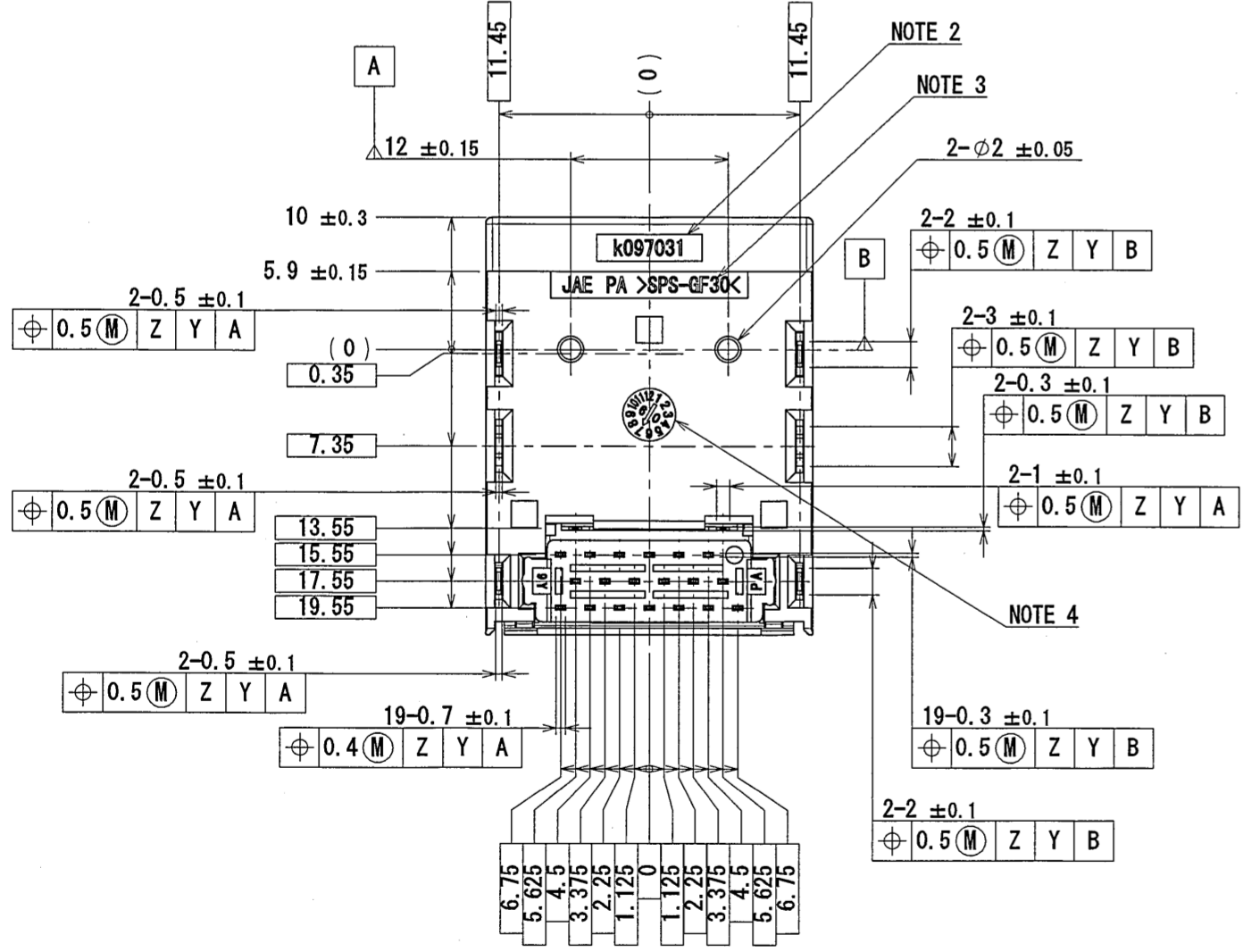
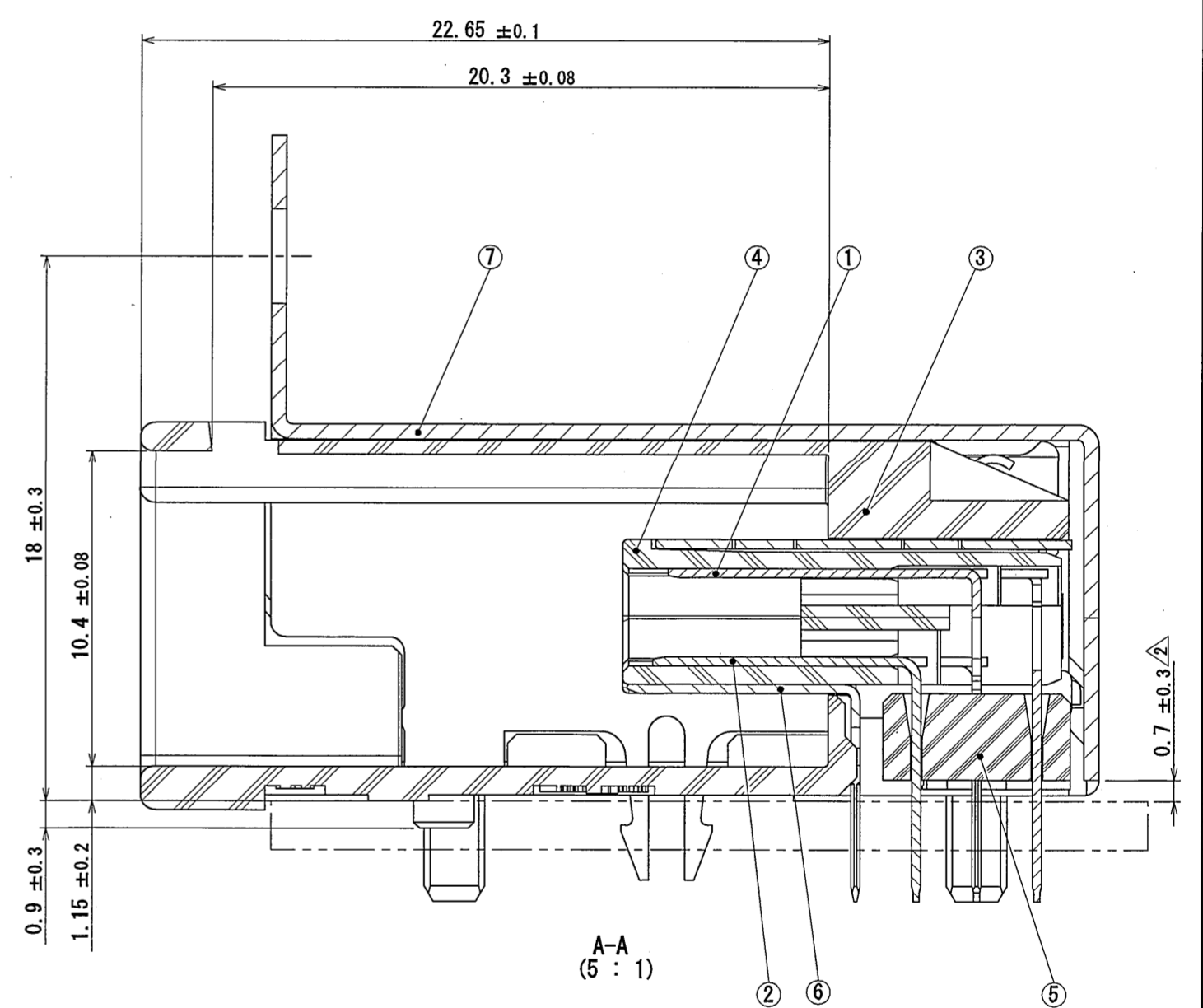
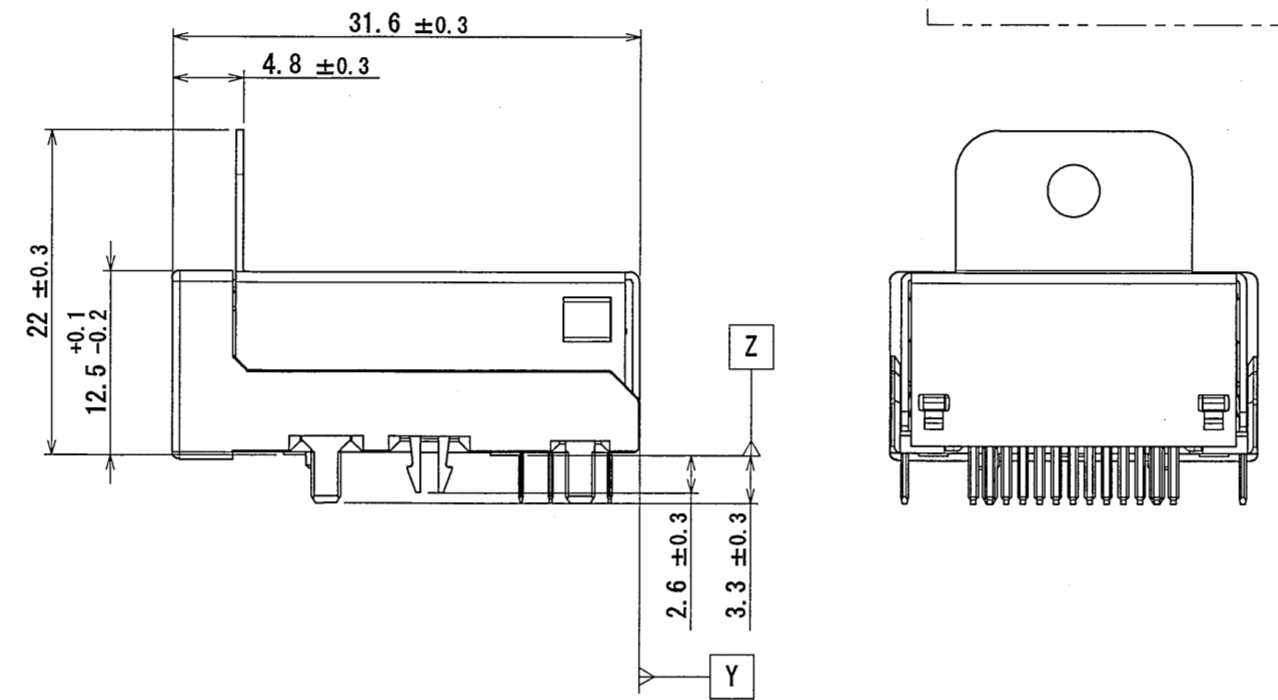
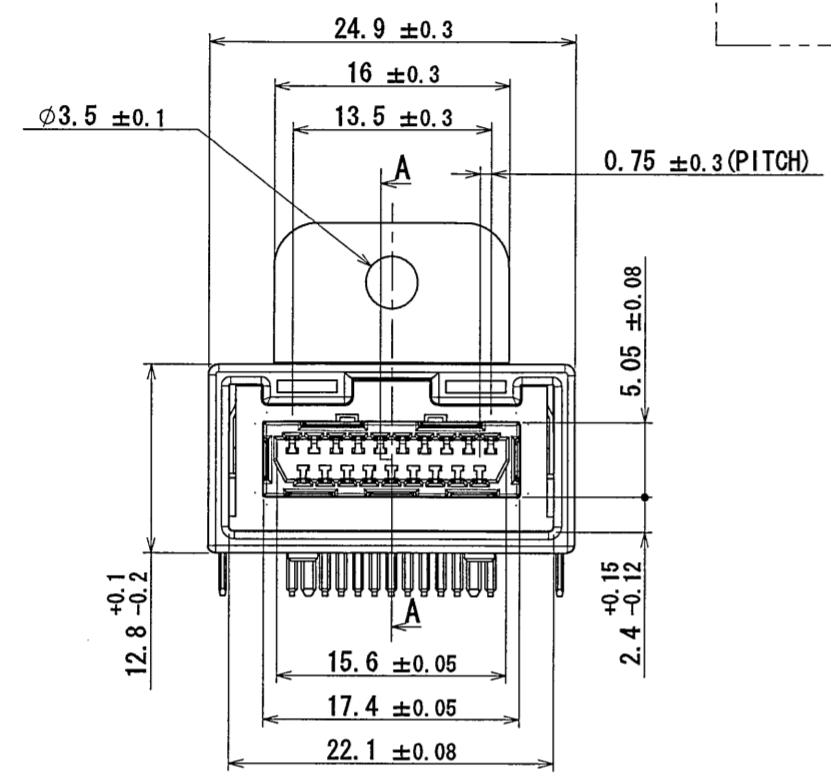
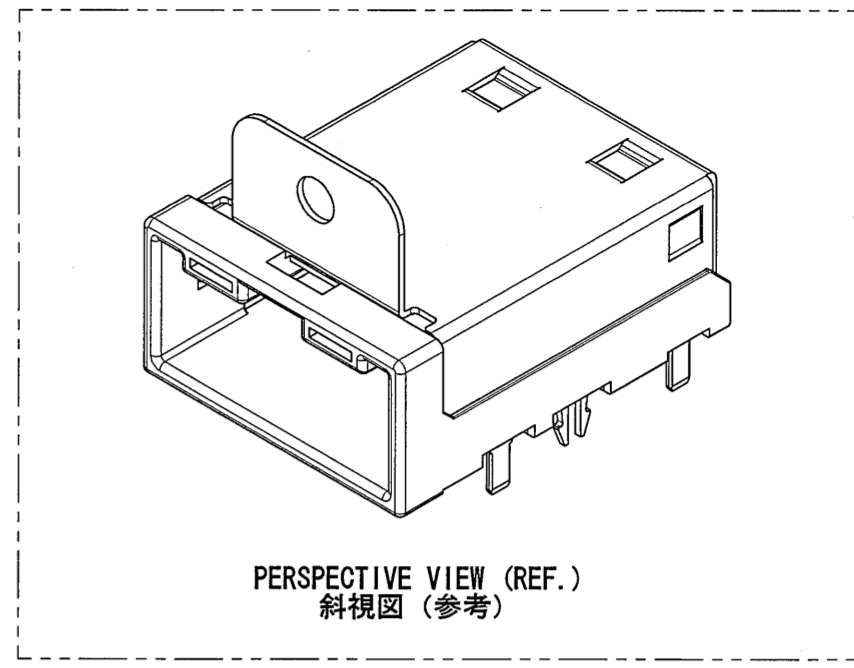
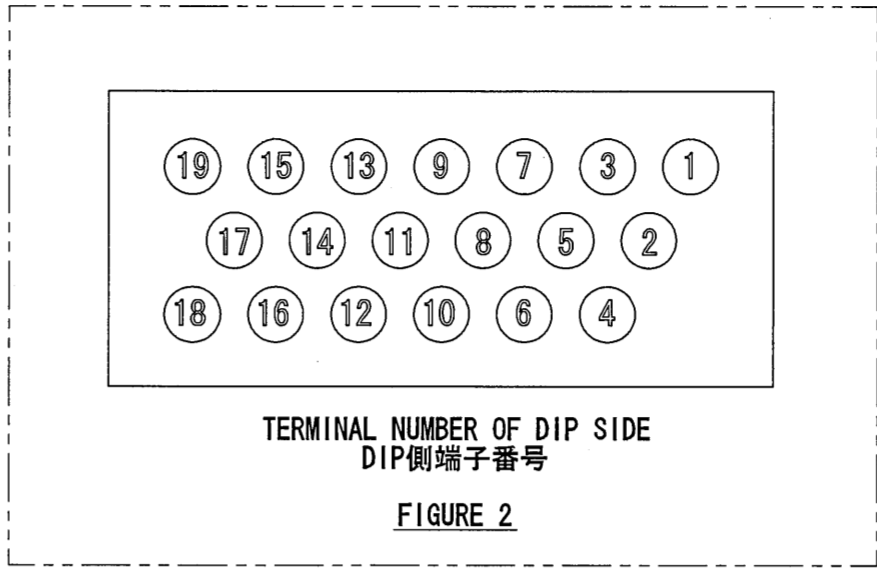
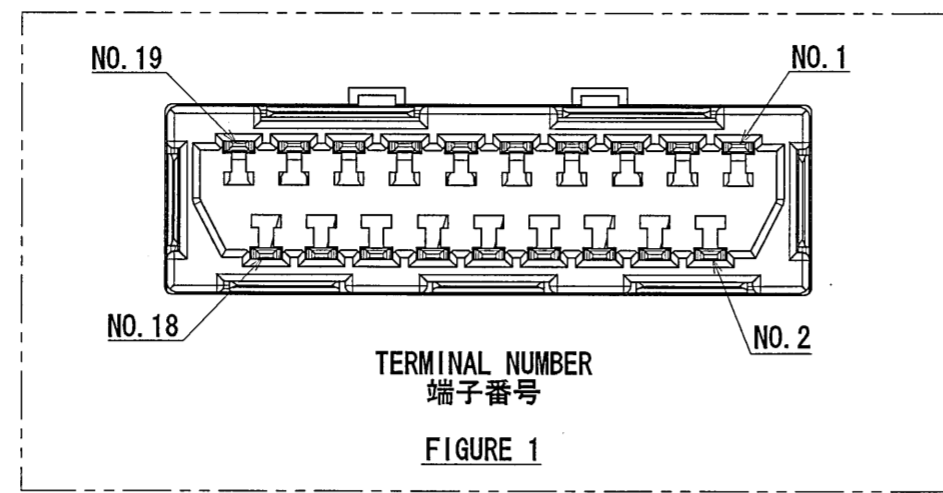
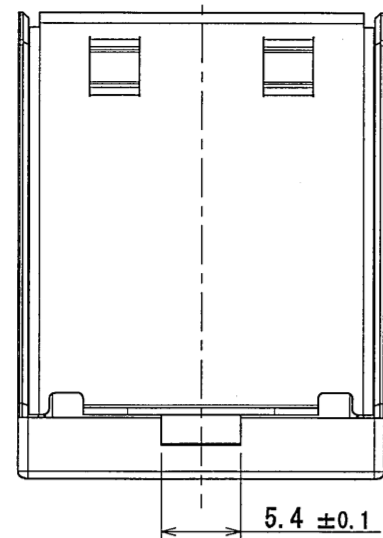


版数 REV.	年月日 DATE	DCN NO.	変更内容 DESCRIPTION	製図 DR.	担当 CHK.	査閲 APPD.	承認 APPD.
2	16/JUL/2009	068280	ADD THE DIMENSION	-	Y. SUZUKI	-	T. Totani



符号 NO.	名 称 DESCRIPTION	個 数 QTY.	材 料 MATERIAL	仕 上 げ FINISH	備 考 REMARKS
7	SHIELD SHELL	1	BRASS	TIN PLATING	t0.5mm
6	GROUND TERMINAL	1	COPPER ALLOY	TIN PLATING	t0.3mm
5	HOUSING C	1	SPS-GF30	-	COLOR:BLACK
4	HOUSING B	1	LCP-GF35	-	COLOR:BEIGE
3	HOUSING A	1	SPS-GF30	-	COLOR:BLACK
2	TERMINAL 2	9	BRASS	SELECTIVE GOLD PLATING SELECTIVE TIN PLATING	t0.3mm
1	TERMINAL 1	10	BRASS	SELECTIVE GOLD PLATING SELECTIVE TIN PLATING	t0.3mm

仕様書 (SPECIFICATION) JACS-10628 JABL-10628	第1版 (ORIGINAL DATE) 03/JUL/2009	尺 度 (SCALE) 2:1	シリーズ (SERIES) MX50	製 図 DR. -	担 当 CHK. Y. SUZUKI	査 閲 APPD. S. TAKEDA	承認 APPD. T. TOTANI	名 称 (TITLE) MX50019NQ1	質量 (MASS) 13g	図面番号 (DRAWING NO.) SJ109697	版数 (REV.) 2
---	------------------------------------	--------------------	-----------------------	--------------	-----------------------	------------------------	-----------------------	---------------------------	------------------	--------------------------------	----------------

DFP-C-213F (05.05)

Mouser Electronics

Authorized Distributor

Click to View Pricing, Inventory, Delivery & Lifecycle Information:

[JAE Electronics:](#)

[MX50019NQ1](#)



Компания «ЭлектроПласт» предлагает заключение долгосрочных отношений при поставках импортных электронных компонентов на взаимовыгодных условиях!

Наши преимущества:

- Оперативные поставки широкого спектра электронных компонентов отечественного и импортного производства напрямую от производителей и с крупнейших мировых складов;
- Поставка более 17-ти миллионов наименований электронных компонентов;
- Поставка сложных, дефицитных, либо снятых с производства позиций;
- Оперативные сроки поставки под заказ (от 5 рабочих дней);
- Экспресс доставка в любую точку России;
- Техническая поддержка проекта, помощь в подборе аналогов, поставка прототипов;
- Система менеджмента качества сертифицирована по Международному стандарту ISO 9001;
- Лицензия ФСБ на осуществление работ с использованием сведений, составляющих государственную тайну;
- Поставка специализированных компонентов (Xilinx, Altera, Analog Devices, Intersil, Interpoint, Microsemi, Aeroflex, Peregrine, Syfer, Eurofarad, Texas Instrument, Miteq, Cobham, E2V, MA-COM, Hittite, Mini-Circuits, General Dynamics и др.);

Помимо этого, одним из направлений компании «ЭлектроПласт» является направление «Источники питания». Мы предлагаем Вам помощь Конструкторского отдела:

- Подбор оптимального решения, техническое обоснование при выборе компонента;
- Подбор аналогов;
- Консультации по применению компонента;
- Поставка образцов и прототипов;
- Техническая поддержка проекта;
- Защита от снятия компонента с производства.



Как с нами связаться

Телефон: 8 (812) 309 58 32 (многоканальный)

Факс: 8 (812) 320-02-42

Электронная почта: org@eplast1.ru

Адрес: 198099, г. Санкт-Петербург, ул. Калинина, дом 2, корпус 4, литера А.