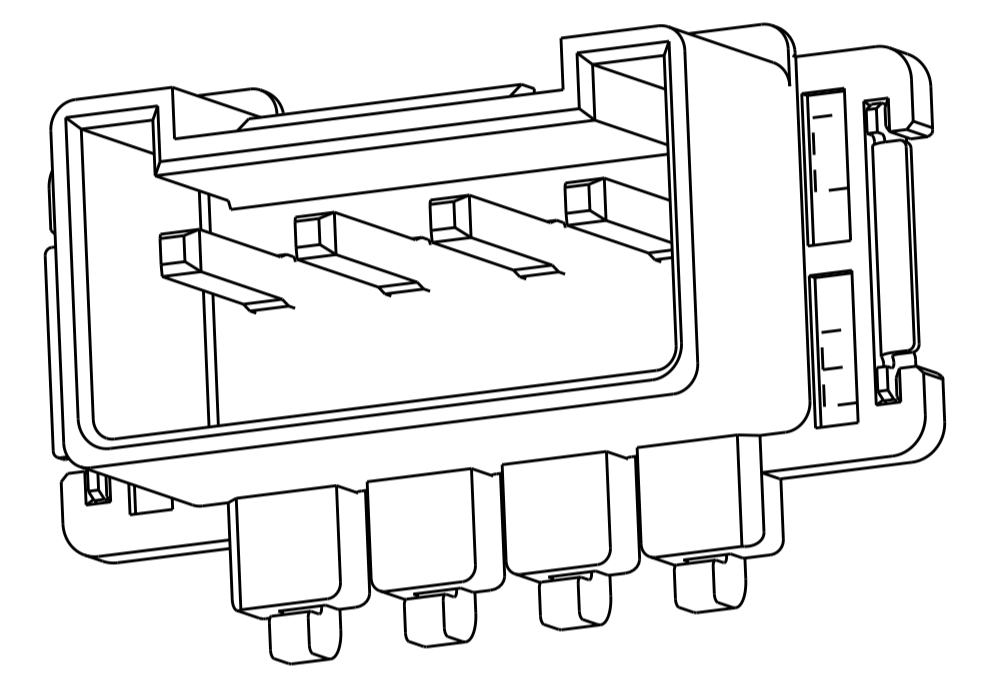
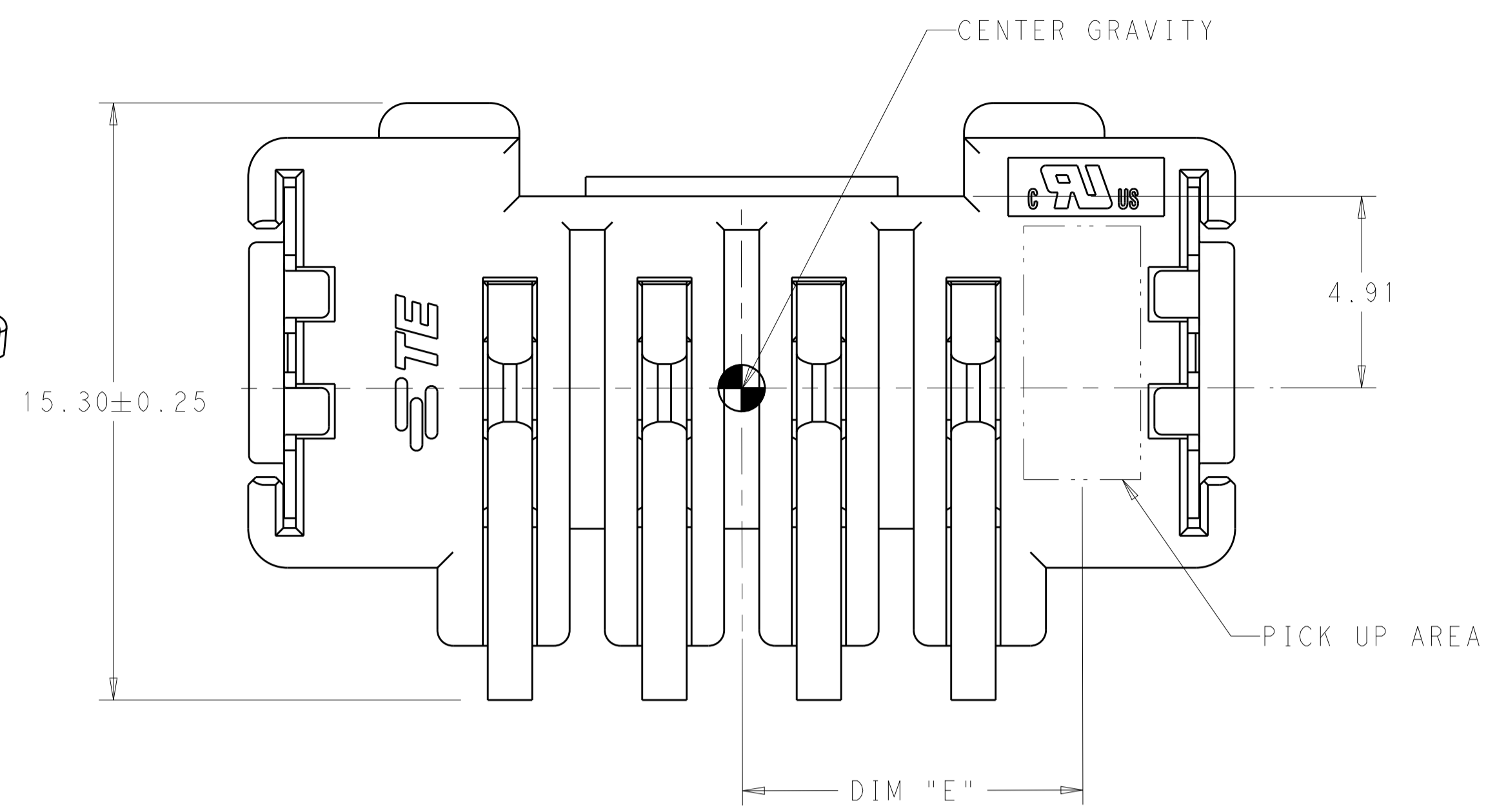
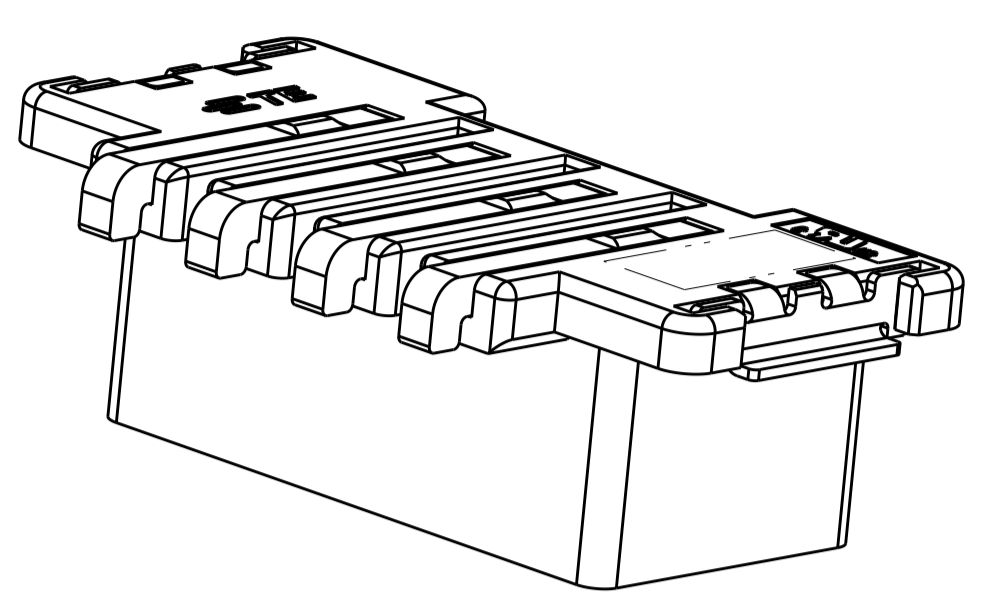
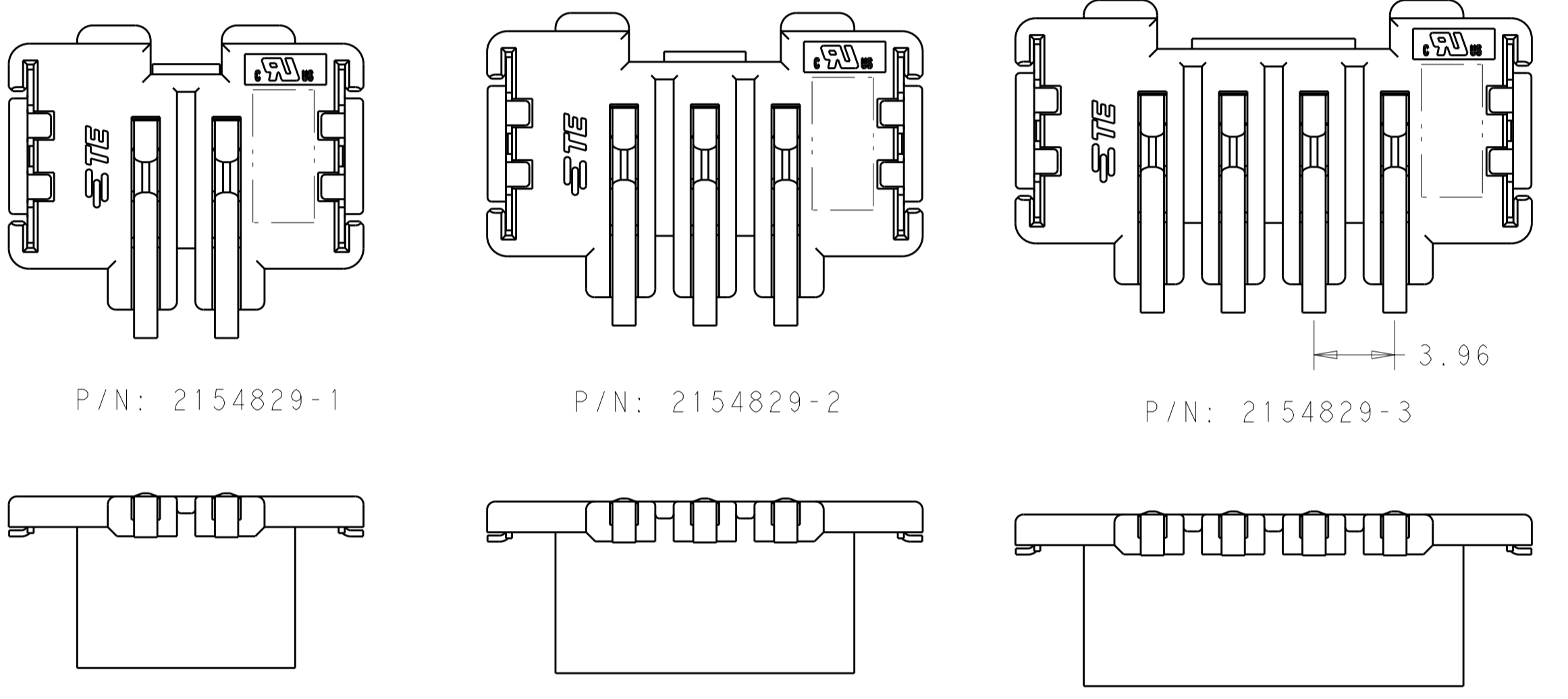
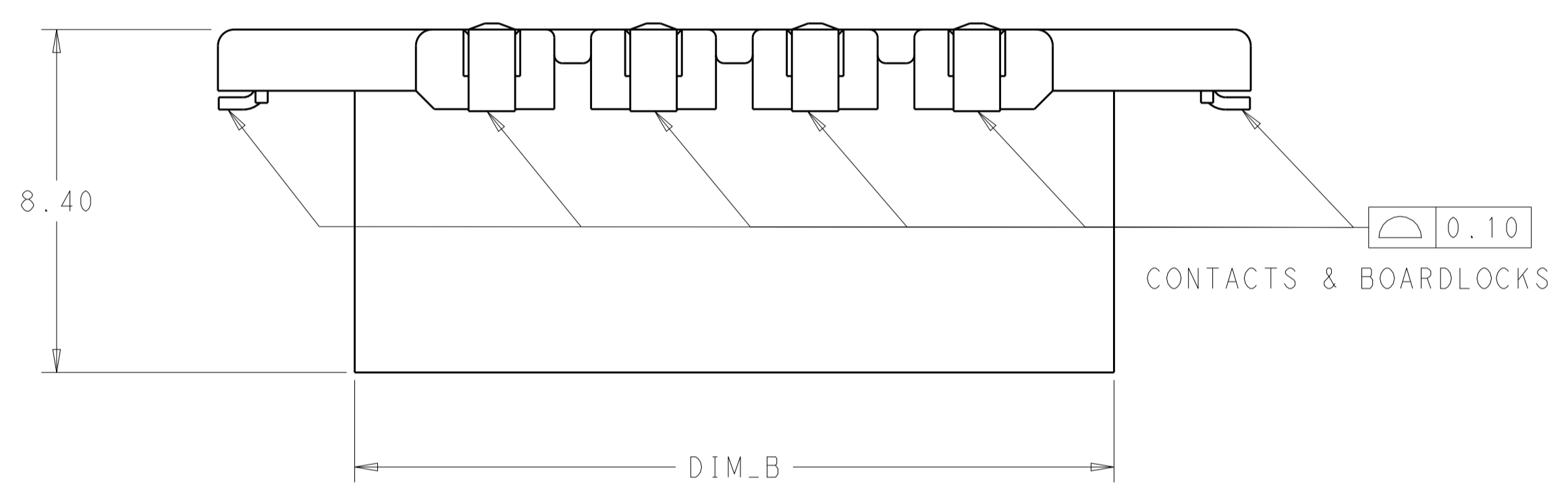


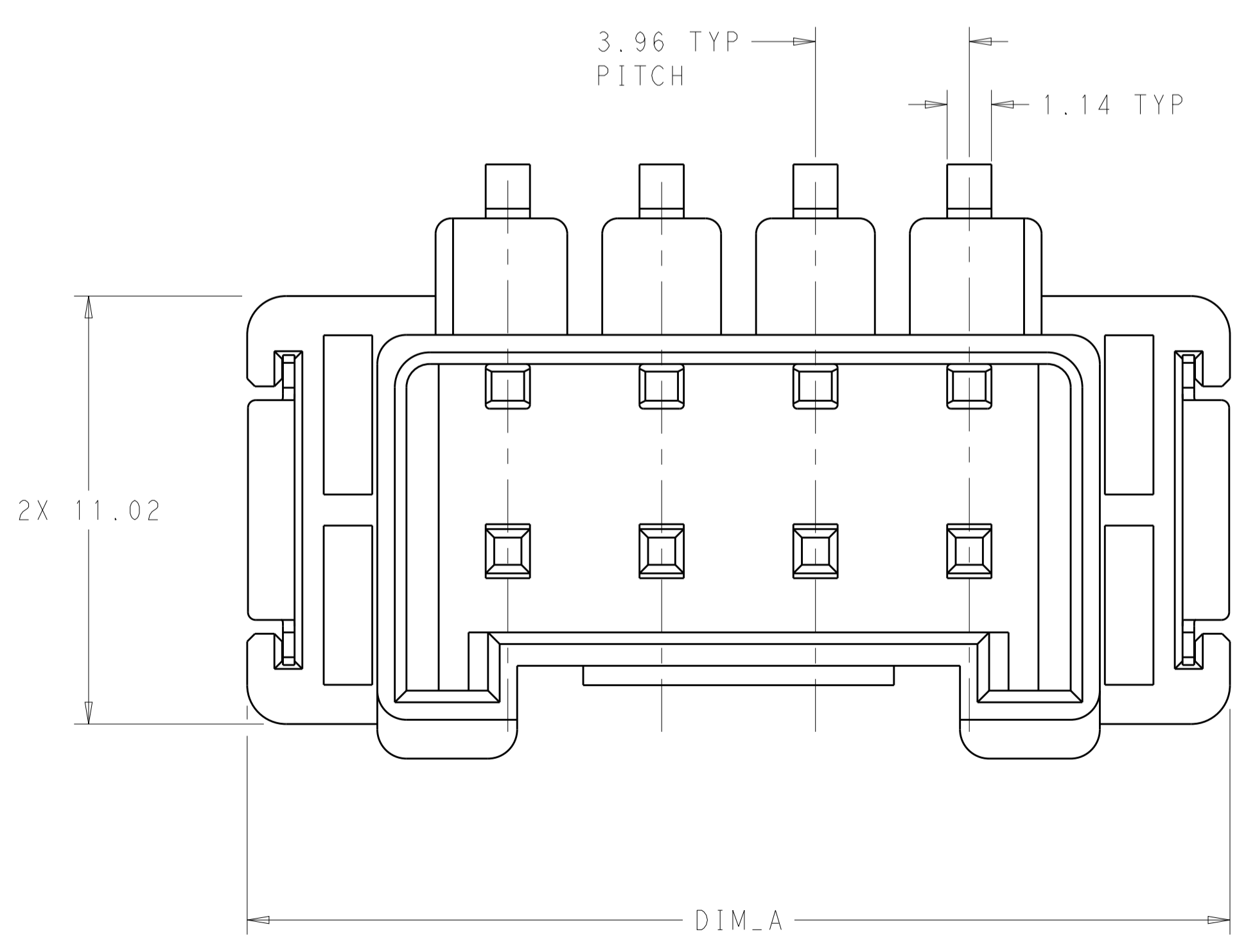
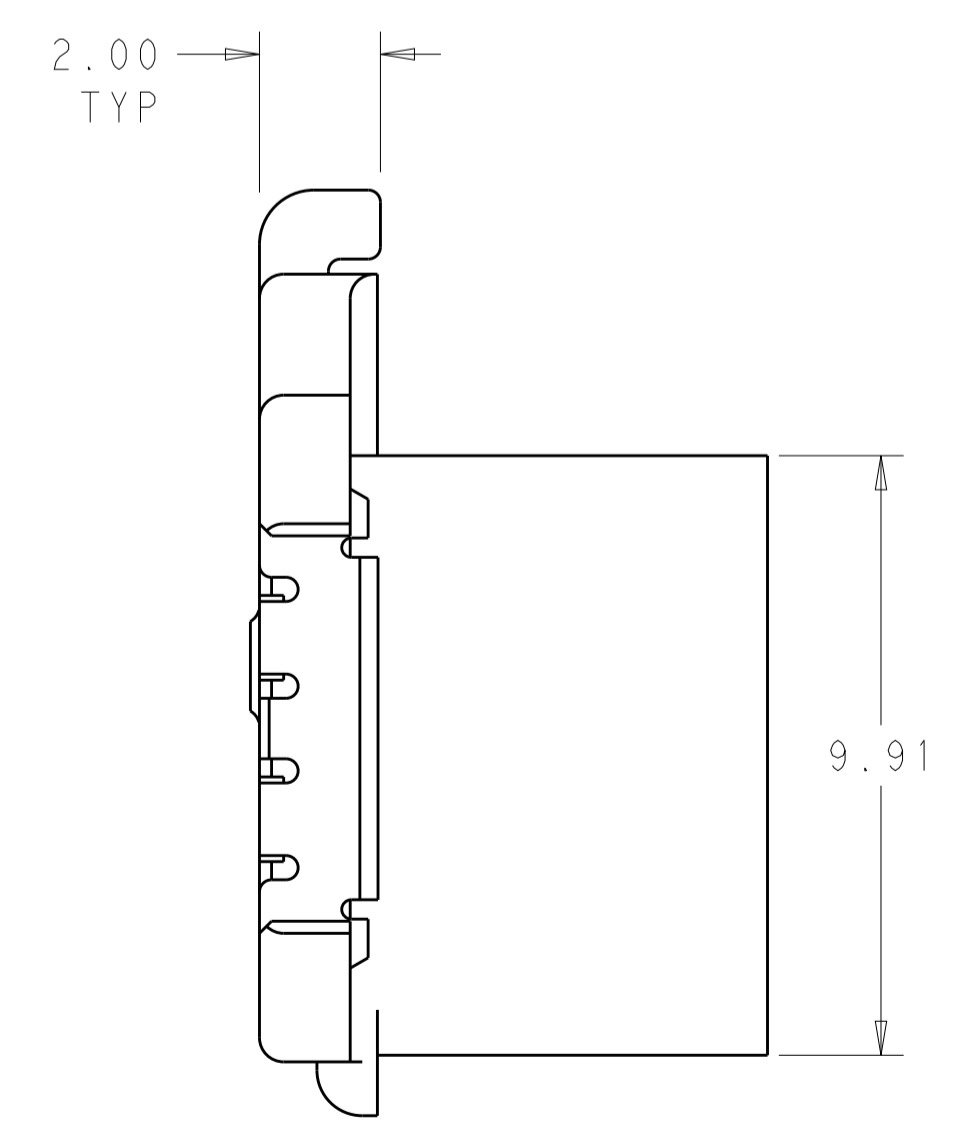
| LOC | | DIST | | REVISIONS | | | |
|-----|-----|---------------------------|-----------|-----------|------|--|--|
| P | LTN | DESCRIPTION | DATE | DWN | APVD | | |
| A | | REVISED PER ECR-13-004439 | 20MAR2013 | RS | DD | | |



ISOMETRIC VIEW
(P/N: 2154829-3 SHOWN)



- MATERIAL AND FINISH:
 -HOUSING: LCP, COLOR: NATURAL
 -CONTACTS: COPPER ALLOY, FINISH: Sn OVER Ni
 -BOARD LOCKS: COPPER ALLOY, FINISH: Sn OVER Ni
- MUST COMPLY WITH DIRECTIVE 2002/95/EC (ROHS)
- PACKAGE IN TAPE & REEL PER ETA-48I SPECIFICATIONS
 DIAMETER OF REEL TO BE 330mm.
- THIS PRODUCT HAS NOT COMPLETED VALIDATION TESTING.



SCALE 8:1

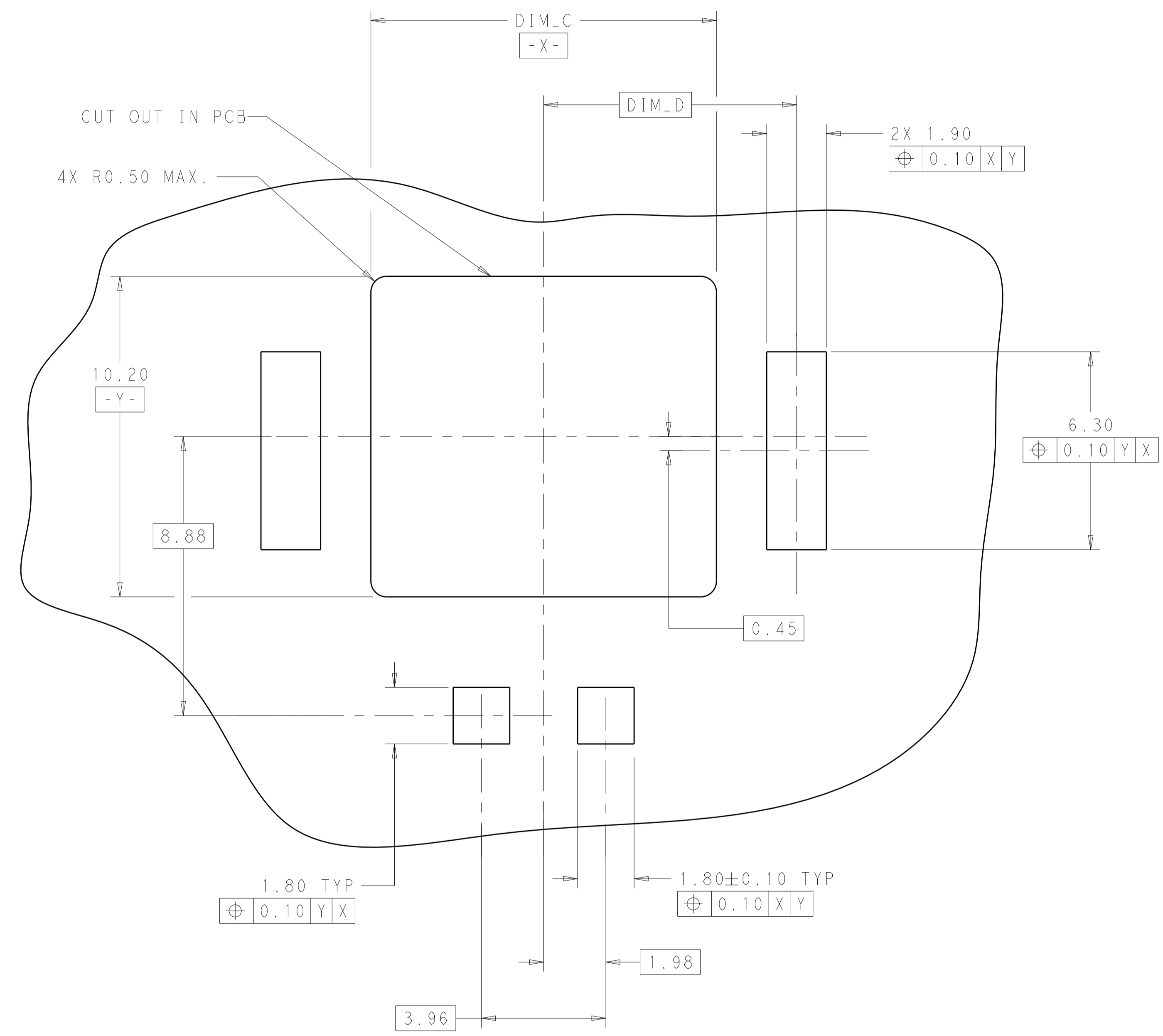
SCALE 4:1

| | | | | | | |
|-------|-------|-------|-------|-------|--------------|-------------|
| 8.73 | 12.04 | 19.00 | 18.60 | 25.30 | 4 | 2154829-3 |
| 6.75 | 10.06 | 15.00 | 14.64 | 21.34 | 3 | 2154829-2 |
| 4.77 | 8.08 | 11.00 | 10.68 | 17.38 | 2 | 2154829-1 |
| DIM_E | DIM_D | DIM_C | DIM_B | DIM_A | NO. OF POSN. | PART NUMBER |

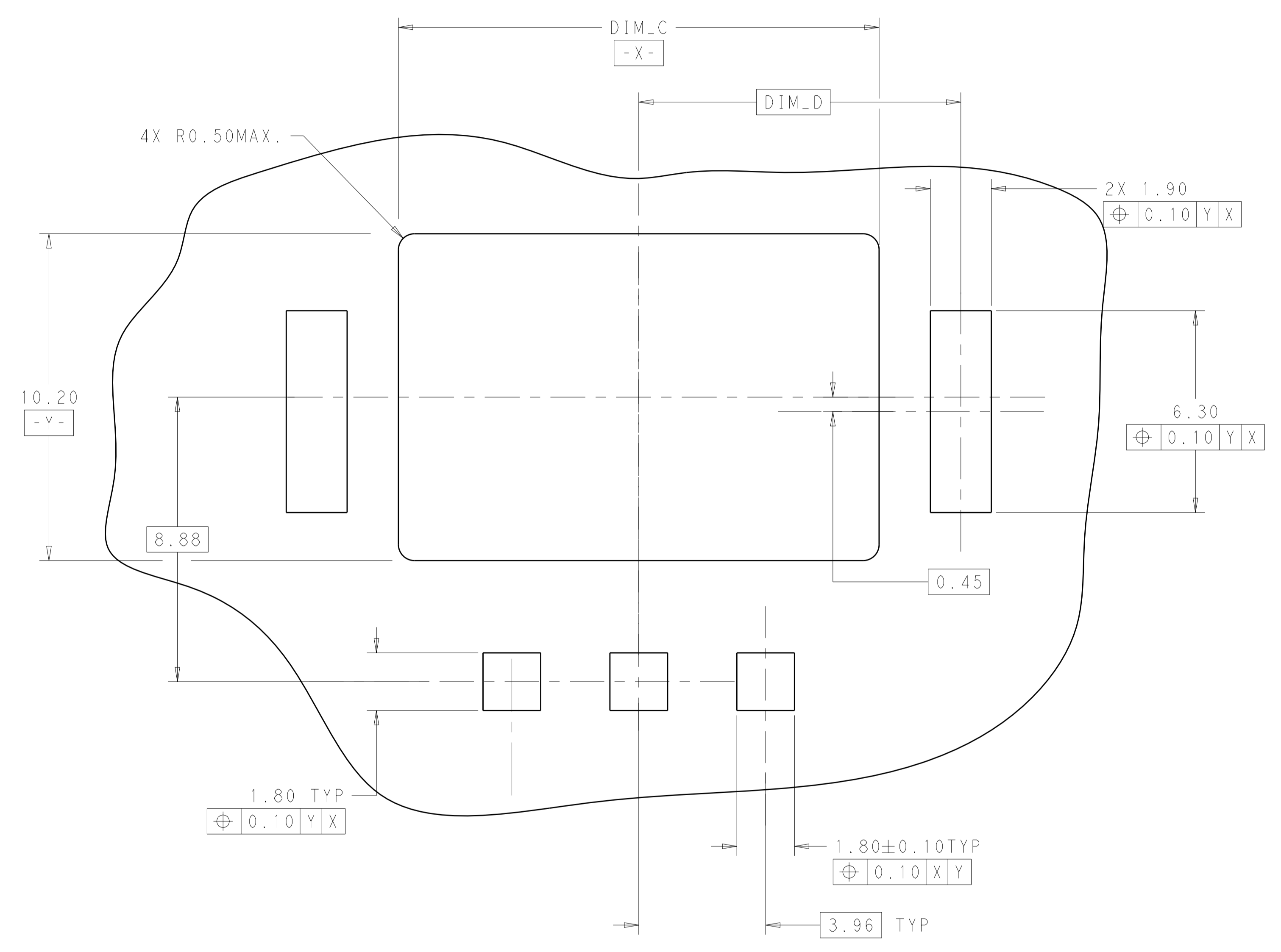
THIS DRAWING IS A CONTROLLED DOCUMENT.

| | | | | | |
|-------------|--|--------------------------|------------------------------------|------------------|-----------------------|
| DIMENSIONS: | TOLERANCES UNLESS OTHERWISE SPECIFIED: | DWN: G. PETERS 01FEB2012 | CHK: C. GINGRICH 01FEB2012 | TE Connectivity | |
| mm | 0 PLC ± | APVD: C. GINGRICH | NAME: ASSEMBLY INVERTED THRU BOARD | RESTRICTED TO | |
| | 1 PLC ±0.13 | PRODUCT SPEC | 2 THRU 4 POSITIONS 3.96 PITCH | | |
| | 2 PLC ± | 108-133000 | SIZE: A1 | CAGE CODE: 00779 | DRAWING NO: C=2154829 |
| | 3 PLC ± | APPLICATION SPEC | SCALE: 1:1 | SHEET: 1 | OF: 3 |
| | 4 PLC ± | 114-32030 | REV: A | | |
| | ANGLES ± | WEIGHT: - | Customer Drawing | | |
| MATERIAL: - | FINISH: - | | | | |

| LOC | | DIST | | REVISIONS | | | |
|-----|-----|-------------|------|-----------|------|--|--|
| P | LTN | DESCRIPTION | DATE | DMN | APVD | | |
| - | - | SEE SHEET 1 | - | - | - | | |



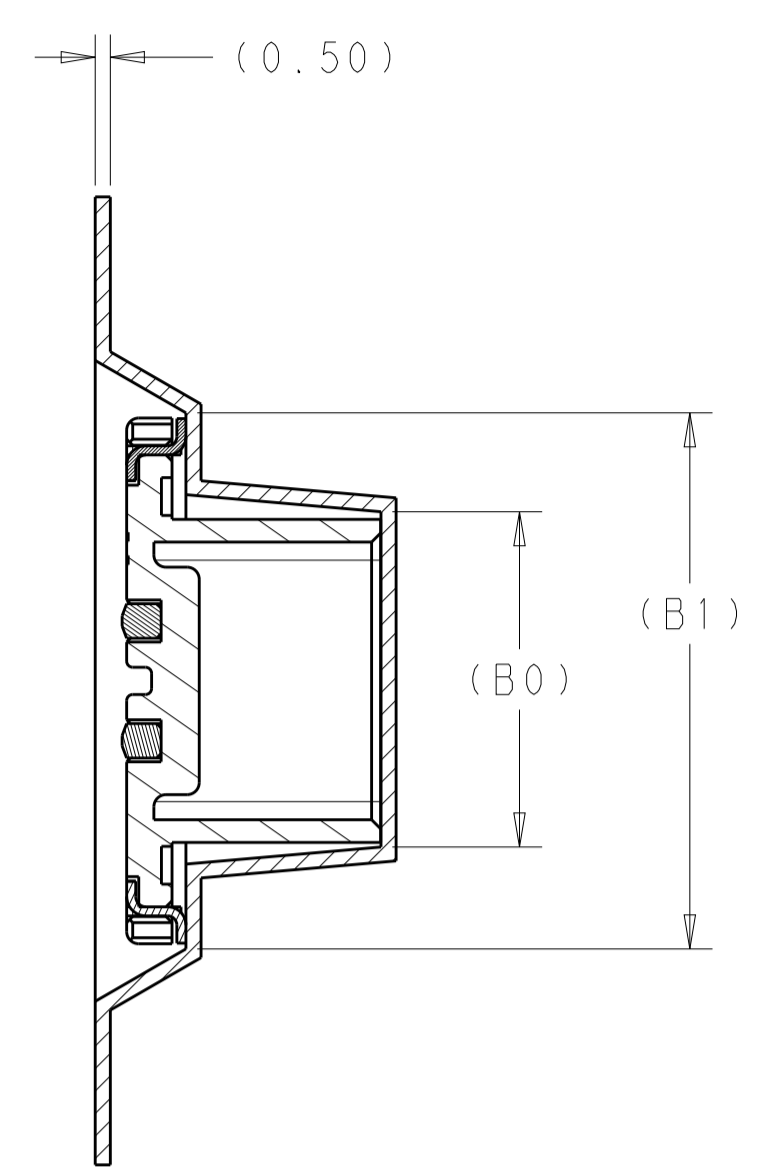
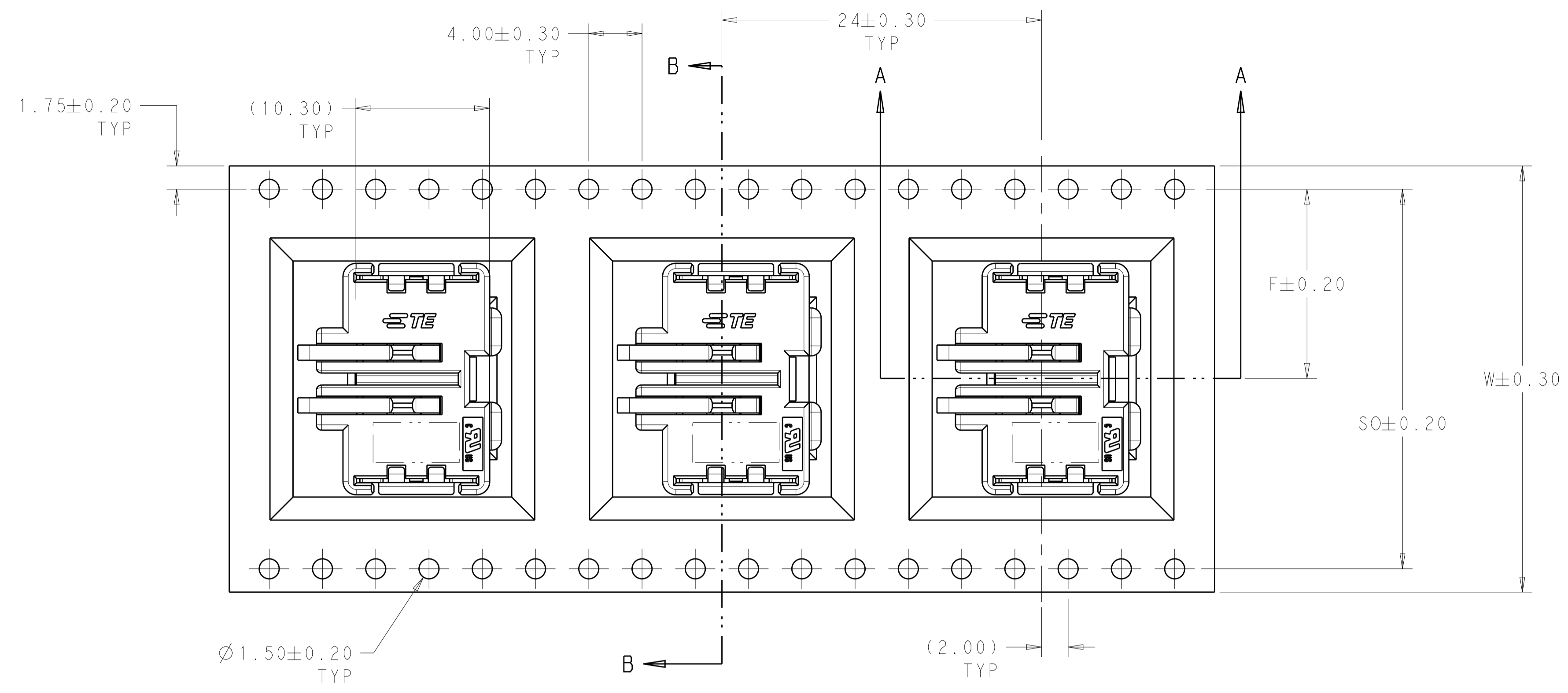
RECOMMENDED PCB LAYOUT
 EVEN NUMBER POSITIONS SHOWN
 SCALE 10:1



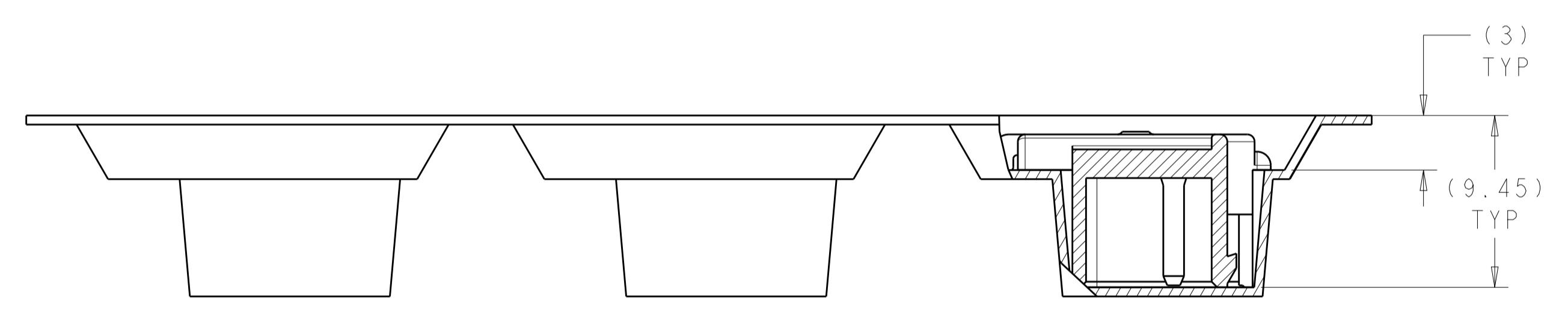
RECOMMENDED PCB LAYOUT
 ODD NUMBER POSITIONS SHOWN
 SCALE 10:1

| | | | |
|--|--|---------------------------|-----------------------------------|
| THIS DRAWING IS A CONTROLLED DOCUMENT. | | DMN G. PETERS 01FEB2012 | TE Connectivity |
| DIMENSIONS: mm | | CHK C. GINGRICH 01FEB2012 | |
| TOLERANCES UNLESS OTHERWISE SPECIFIED: | | APVD C. GINGRICH | NAME ASSEMBLY INVERTED THRU BOARD |
| 0 PLC ± | | PRODUCT SPEC 108-133000 | 2 THRU 4 POSITIONS 3.96 PITCH |
| 1 PLC ±0.13 | | APPLICATION SPEC | |
| 2 PLC ± | | SIZE 114-32030 | RESTRICTED TO |
| 3 PLC ± | | WEIGHT | A100779C=2154829 |
| 4 PLC ± | | Customer Drawing | SCALE 1:1 SHEET 2 OF 3 REV A |

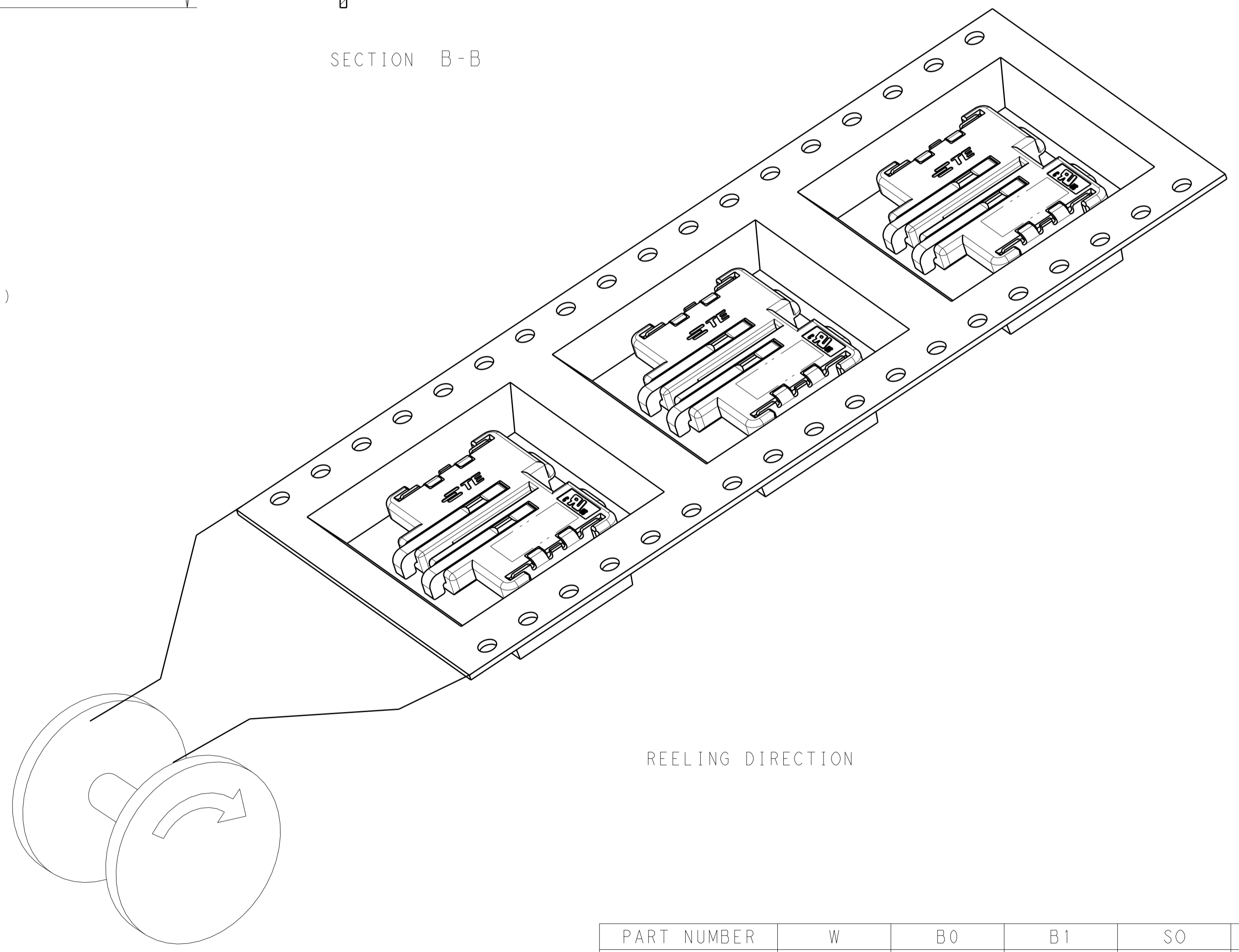
| LOC | | DIST | | REVISIONS | | | |
|-----|---|------|---|-----------|-------------|----|------|
| | | | | REV | DATE | BY | APPV |
| - | - | - | - | - | - | - | - |
| - | - | - | - | - | SEE SHEET 1 | - | - |



SECTION B-B



SECTION A-A



REELING DIRECTION

| PART NUMBER | W | B0 | B1 | SO | F |
|-------------|------|-------|-------|------|------|
| 2154829-1 | 32.0 | 11.1 | 18.3 | 28.5 | 14.2 |
| 2154829-2 | 44.0 | 15.06 | 22.26 | 40.5 | 20.2 |
| 2154829-3 | 44.0 | 19.02 | 26.22 | 40.5 | 20.2 |

| | | | | | |
|--|--|----------------------------|--|------------------------------------|--|
| THIS DRAWING IS A CONTROLLED DOCUMENT. | | DWN: G. PETERS 01FEB2012 | | TE Connectivity | |
| TOLERANCES UNLESS OTHERWISE SPECIFIED: | | CHK: C. GINGRICH 01FEB2012 | | | |
| DIMENSIONS: | | APVD: C. GINGRICH | | NAME: ASSEMBLY INVERTED THRU BOARD | |
| mm | | PRODUCT SPEC | | 2 THRU 4 POSITIONS 3.96 PITCH | |
| 0 PLC ± | | 108-133000 | | SIZE: A1 | |
| 2 PLC ±0.13 | | APPLICATION SPEC | | CAGE CODE: 100779 | |
| 3 PLC ± | | 114-32030 | | DRAWING NO: C=2154829 | |
| 4 PLC ± | | WEIGHT | | RESTRICTED TO | |
| ANGLES ± | | Customer Drawing | | SCALE: 1:1 | |
| FINISH | | Customer Drawing | | SHEET 3 OF 3 | |
| | | | | REV A | |



Компания «ЭлектроПласт» предлагает заключение долгосрочных отношений при поставках импортных электронных компонентов на взаимовыгодных условиях!

Наши преимущества:

- Оперативные поставки широкого спектра электронных компонентов отечественного и импортного производства напрямую от производителей и с крупнейших мировых складов;
- Поставка более 17-ти миллионов наименований электронных компонентов;
- Поставка сложных, дефицитных, либо снятых с производства позиций;
- Оперативные сроки поставки под заказ (от 5 рабочих дней);
- Экспресс доставка в любую точку России;
- Техническая поддержка проекта, помощь в подборе аналогов, поставка прототипов;
- Система менеджмента качества сертифицирована по Международному стандарту ISO 9001;
- Лицензия ФСБ на осуществление работ с использованием сведений, составляющих государственную тайну;
- Поставка специализированных компонентов (Xilinx, Altera, Analog Devices, Intersil, Interpoint, Microsemi, Aeroflex, Peregrine, Syfer, Eurofarad, Texas Instrument, Miteq, Cobham, E2V, MA-COM, Hittite, Mini-Circuits, General Dynamics и др.);

Помимо этого, одним из направлений компании «ЭлектроПласт» является направление «Источники питания». Мы предлагаем Вам помощь Конструкторского отдела:

- Подбор оптимального решения, техническое обоснование при выборе компонента;
- Подбор аналогов;
- Консультации по применению компонента;
- Поставка образцов и прототипов;
- Техническая поддержка проекта;
- Защита от снятия компонента с производства.



Как с нами связаться

Телефон: 8 (812) 309 58 32 (многоканальный)

Факс: 8 (812) 320-02-42

Электронная почта: org@eplast1.ru

Адрес: 198099, г. Санкт-Петербург, ул. Калинина, дом 2, корпус 4, литера А.