

PART
NAME

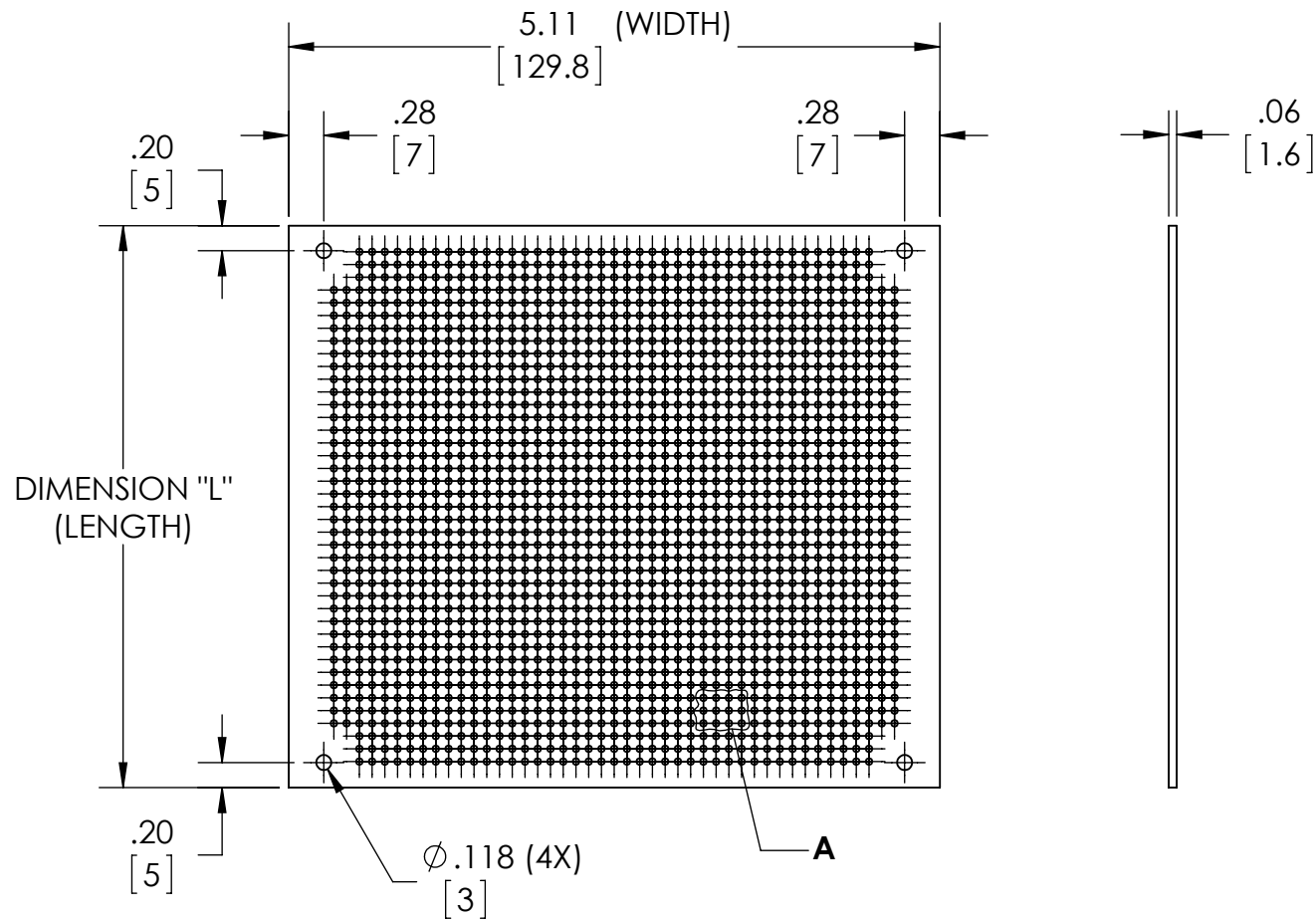
PRINTED CIRCUIT BOARD

PART
No.EXN-23406-PCB
EXN-23408-PCBEXN-23407-PCB
EXN-23409-PCBREV.
DATE

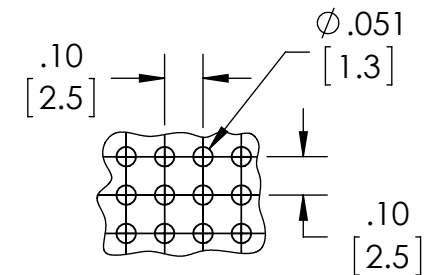
10-13-15

DRAWING FOR REFERENCE

WE RESERVE THE RIGHT TO MAKE CHANGES TO OUR
STANDARD PRODUCTS. PLEASE CONSULT WITH BUD INDUSTRIES
PRIOR TO USING THIS DRAWING FOR DESIGN PURPOSE.



MATERIAL: GREEN SILICON
DIMENSIONS IN INCH[MM]



DETAIL A
SCALE 2 : 1

| CIRCUIT BOARD PART NUMBER | DIMENSION "L" CIRCUIT BOARD LENGTH | FITS EXN-SERIES ENCLOSURES WITH ALUMINUM END PANELS: | FITS EXN-SERIES ENCLOSURES WITH PLASTIC END PANELS: |
|------------------------------|---------------------------------------|---|--|
| EXN-23406-PCB | 2.84 [72] | EXN-23359-GD, -SV, -RD, -BL, -BK | EXN-23359-GDP, -SVP, -RDP, -BLP, -BKP |
| EXN-23407-PCB | 4.41 [112] | EXN-23360-GD, -SV, -RD, -BL, -BK | EXN-23360-GDP, -SVP, -RDP, -BLP, -BKP |
| EXN-23408-PCB | 5.98 [152] | EXN-23361-GD, -SV, -RD, -BL, -BK | EXN-23361-GDP, -SVP, -RDP, -BLP, -BKP |
| EXN-23409-PCB | 7.56 [192] | EXN-23362-GD, -SV, -RD, -BL, -BK | EXN-23362-GDP, -SVP, -RDP, -BLP, -BKP |



Компания «ЭлектроПласт» предлагает заключение долгосрочных отношений при поставках импортных электронных компонентов на взаимовыгодных условиях!

Наши преимущества:

- Оперативные поставки широкого спектра электронных компонентов отечественного и импортного производства напрямую от производителей и с крупнейших мировых складов;
- Поставка более 17-ти миллионов наименований электронных компонентов;
- Поставка сложных, дефицитных, либо снятых с производства позиций;
- Оперативные сроки поставки под заказ (от 5 рабочих дней);
- Экспресс доставка в любую точку России;
- Техническая поддержка проекта, помощь в подборе аналогов, поставка прототипов;
- Система менеджмента качества сертифицирована по Международному стандарту ISO 9001;
- Лицензия ФСБ на осуществление работ с использованием сведений, составляющих государственную тайну;
- Поставка специализированных компонентов (Xilinx, Altera, Analog Devices, Intersil, Interpoint, Microsemi, Aeroflex, Peregrine, Syfer, Eurofarad, Texas Instrument, Miteq, Cobham, E2V, MA-COM, Hittite, Mini-Circuits, General Dynamics и др.);

Помимо этого, одним из направлений компании «ЭлектроПласт» является направление «Источники питания». Мы предлагаем Вам помощь Конструкторского отдела:

- Подбор оптимального решения, техническое обоснование при выборе компонента;
- Подбор аналогов;
- Консультации по применению компонента;
- Поставка образцов и прототипов;
- Техническая поддержка проекта;
- Защита от снятия компонента с производства.



Как с нами связаться

Телефон: 8 (812) 309 58 32 (многоканальный)

Факс: 8 (812) 320-02-42

Электронная почта: org@eplast1.ru

Адрес: 198099, г. Санкт-Петербург, ул. Калинина, дом 2, корпус 4, литера А.