



# THE MOST FLEXIBLE NETWORK CONNECTIVITY SOLUTION

Designed for quick integration with minimal engineering effort, the chip-sized xPico® provides simplicity and flexibility making it the easiest and fastest networking-enabling module on the market.

The Lantronix® xPico® embedded device server is an extremely compact networking solution that enables Ethernet connectivity on virtually any device with a serial interface. The included industry-proven Lantronix device server application and full IP stack allow seamless remote access to device data simplifying design integration while providing robust connectivity.

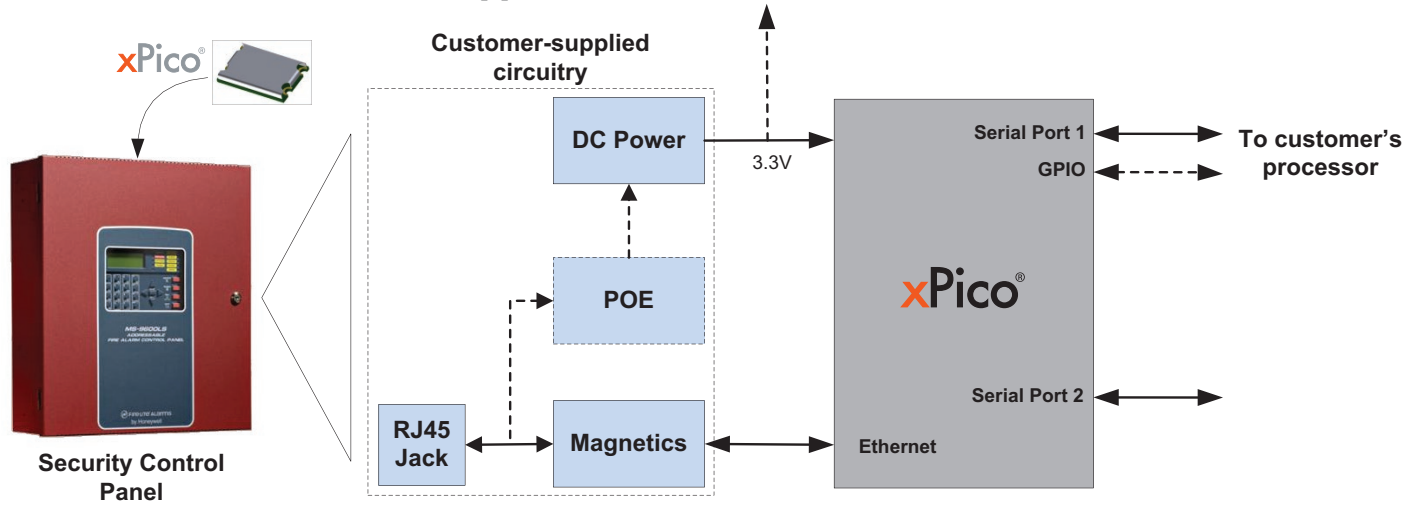
As the smallest embedded device server in the world, xPico can be utilized in designs typically intended for chip solutions. A key difference with the xPico is that there is virtually no need to write a single line of code, translating to a much lower development cost and faster time-to-market.



## xPico Highlights:

- Chip-sized Footprint: 24mm x 16.5mm
- Complete Device Server Application with Full IP Stack and Web Server
- Two Serial Ports Supporting Data Rates of up to 921 Kbps
- 256-bit AES Encryption
- Extended Temperature: -40° to +85° C
- 5-Year Limited Warranty

## xPico in Alarm Control Panel Application



## Features and Specifications

### > Serial Interface

- Two Serial Ports
- Interface: CMOS (Asynchronous) 3.3V-level signals (5V tolerant)
- Data Rates: 300bps to 921,600bps (software selectable)
- Data Bits: 7 or 8
- Stop Bits: 1 or 2
- Parity: Odd, Even, None (serial port one only)
- Control Signals: DTR/DCD, RTS/CTS
- Flow Control: XON/XOFF (software), CTS/RTS (hardware), None (serial port one only)
- Programmable I/O: 8 PIO pins (software selectable)

### > Network Interface

- Interface: Ethernet 10Base-T or 100Base-TX (Auto-sensing)
- Protocols: TCP/IP, UDP/IP, ARP, Telnet, ICMP, SNMP, DHCP, BOOTP, TFTP, AutoIP, and HTTP

### > Management

- SNMP, Telnet, Serial, Internal Web Server, and Microsoft Windows-based utility for web configuration

### > Security

- 256-bit AES Encryption

### > Internal Web Server

- Storage Capacity: 384KB for Web Pages

### > Architecture

- CPU: Based on the DSTni-EX Enhanced 16-bit x86 Architecture
- Memory: 256KB SRAM, 512KB Flash
- Firmware: Upgradeable via TFTP and Serial Port

### > Power

- Input Voltage: 3.3VDC

### > Physical Interface

- 40-pin Board-to-Board SMT Connector

### > Environmental

- Operating Temperature: -40° to +85° C
- Storage Temperature: -40° to +85° C

### > Included Software

- MS Windows-based DeviceInstaller
- MS Windows-based Com Port Redirector

### > Packaging

- Dimensions: 24mm (L) x 16.5mm (W) x 5.64mm (H)
- Weight: 2.5g

### > Warranty

- 5-Year Limited

## Ordering Information

### Americas

Call: 800.422.7055

Email: sales@lantronix.com

Buy Online: <http://www.lantronix.com>

NASDAQ: LTRX

### Asia/Pacific

Call: +852 3428.2338

Email: asiapacific\_sales@lantronix.com

### China

Call: +86.021.6237.8868

Email: Shanghai@lantronix.com

### Europe

Call: +31 (0) 76.52.3.6.74 4

Email: EMEA@lantronix.com

### Japan

Call: +81.3.6277.8802

Email: japan\_sales@lantronix.com

### > Part Number

XPC100100B-01

XPC100100S-01

XPC100A001-01-B

XPC100100K-02

### > Description

xPico Device Server Module, Extended Temperature, AES Encryption, Bulk, RoHS

xPico Device Server Module, Extended Temperature, AES Encryption, Sample, RoHS

xPico Device Server Module, Mounting Quick Clip (50 pc)

xPico - Device Server Module, Development Kit, w/Module, RoHS



**The built-in Web Manager makes configuring xPico quick and easy!**



**xPico – Smaller than a standard SD card.**

Actual size: 24mm X 16.5mm (Bottom view of xPico)



Компания «ЭлектроПласт» предлагает заключение долгосрочных отношений при поставках импортных электронных компонентов на взаимовыгодных условиях!

Наши преимущества:

- Оперативные поставки широкого спектра электронных компонентов отечественного и импортного производства напрямую от производителей и с крупнейших мировых складов;
- Поставка более 17-ти миллионов наименований электронных компонентов;
- Поставка сложных, дефицитных, либо снятых с производства позиций;
- Оперативные сроки поставки под заказ (от 5 рабочих дней);
- Экспресс доставка в любую точку России;
- Техническая поддержка проекта, помощь в подборе аналогов, поставка прототипов;
- Система менеджмента качества сертифицирована по Международному стандарту ISO 9001;
- Лицензия ФСБ на осуществление работ с использованием сведений, составляющих государственную тайну;
- Поставка специализированных компонентов (Xilinx, Altera, Analog Devices, Intersil, Interpoint, Microsemi, Aeroflex, Peregrine, Syfer, Eurofarad, Texas Instrument, Miteq, Cobham, E2V, MA-COM, Hittite, Mini-Circuits, General Dynamics и др.);

Помимо этого, одним из направлений компании «ЭлектроПласт» является направление «Источники питания». Мы предлагаем Вам помощь Конструкторского отдела:

- Подбор оптимального решения, техническое обоснование при выборе компонента;
- Подбор аналогов;
- Консультации по применению компонента;
- Поставка образцов и прототипов;
- Техническая поддержка проекта;
- Защита от снятия компонента с производства.



#### Как с нами связаться

**Телефон:** 8 (812) 309 58 32 (многоканальный)

**Факс:** 8 (812) 320-02-42

**Электронная почта:** [org@eplast1.ru](mailto:org@eplast1.ru)

**Адрес:** 198099, г. Санкт-Петербург, ул. Калинина, дом 2, корпус 4, литера А.