


| SIGN  | DATE     | DESCRIPTION         | APPROVER |
|---|----------|---------------------|----------|
| △   | 09/24`11 | Add is "cULus" mark | Runner   |
| <i>THIS IS CAD DRAWING, DO NOT REVISE MANUALLY!!!</i> |          |                     |          |

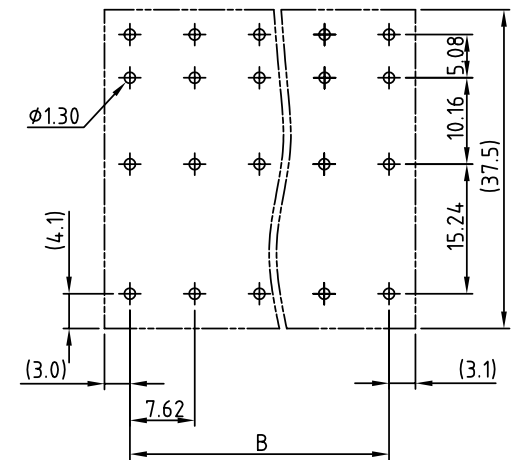
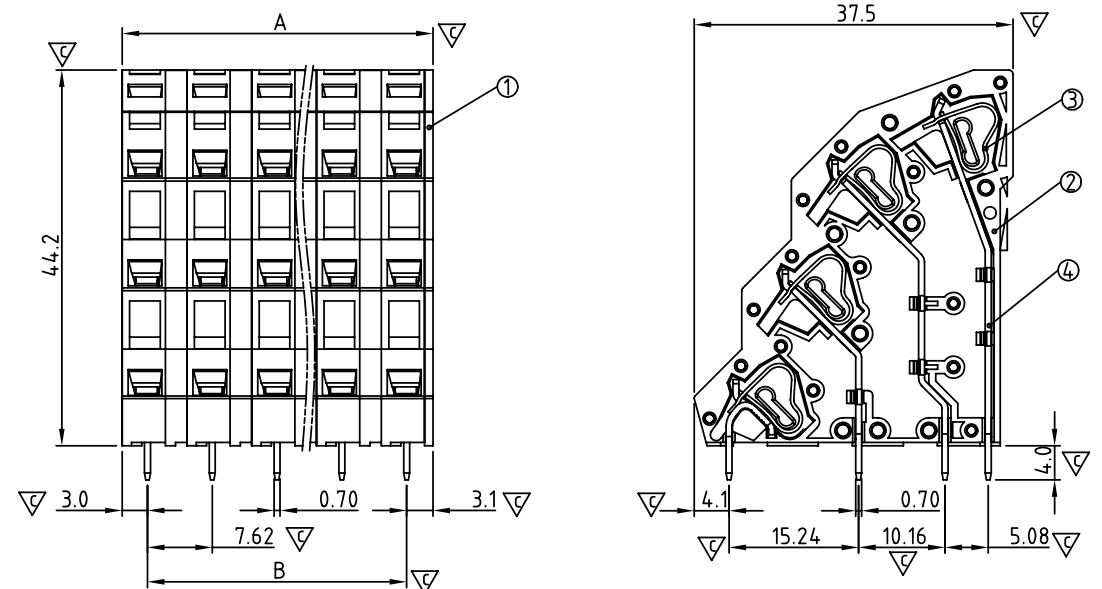
- Material:
- Item ① Insulator(Cover): Thermoplastic (UL94V-0)
  - Item ② Insulator(housing): Thermoplastic (UL94V-0)
  - Item ③ Spring clamp: Stainless steel
  - Item ④ Terminal Body(contact pin): Brass, Tin plated

- Electrical: cULus
- Voltage rating: 300V
  - Current rating: 10A
  - Wire range:
  - Solid wire(AWG): 12-28
  - Stranded wire(AWG): 12-28
  - Wire strip length: 6-7mm
  - Withstanding Voltage: 1.6KV
  - Operating temperature: -40°C to +115°C
  - Soldering temperature: 250°C±10°C/5 Sec
  - Critical dimension: ▽

△ ● Safety Approval: 

HS xx 5 0 x 0 xxxx G

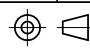
- No. OF POLES ———— G: Pb<40000ppm
- 08: 4×2 POLES  
60: 4×15 POLES  
64: 4×16 POLES
- COLOR ————
- 0: BLACK  
5: GREEN (RAL 6018/T)  
6: BLUE  
8: GREY (RAL 7004/P)
- 0000: "@" Logo (Standard)  
000A: "ANYTEK" Mark  
Any special item by customer request. please contact sales department.



PCB Layout

N = Number of poles.  
Dim.A = N×7.62+1.0  
Dim.B = (N-1)×7.62

| POLE  | 4×2 ~ 4×4 | 4×5 ~ 4×8 | 4×9 ~ 4×12 | 4×12 ~ 4×16 |
|-------|-----------|-----------|------------|-------------|
| Dim.A | ±0.15     | ±0.25     | ±0.35      | ±0.45       |
| Dim.B | ±0.15     | ±0.25     | ±0.30      | ±0.40       |

|   |  |  |            |                      |   |  |            |
|---|--|--|------------|----------------------|---|--|------------|
| <b>ANYTEK</b>   |  |  |            | <b>CUSTOMER COPY</b> |   |  |            |
| ALL RIGHTS RESERVED. REPRODUCTION OR ISSUE TO THIRD PARTIES IN ANY FORM WHATSOEVER IS NOT PERMITTED WITHOUT WRITTEN AUTHORITY FROM THE PROPRIETOR. PROPERTY OF ANYTEK TECHNOLOGY CO., LTD |  |  |            |                      |   |  |            |
| TITLE   |  | HS 7.62mm Series (Solder pins in line) |            |                      |   |  |            |
| PART NO.  |  | HSxx50x0xxxxG                          |            |                      | DWG NO.   |  | 8HS0002    |
| APPROVED  |  | CHECKED                                | DESIGNED   | DRAWN                | CUST NO.  |  | Tolerance  |
|   |  |  | Runner     | Tony                 |  |  | X. ±0.50   |
|   |  |  | 2011.09.24 | 2007.12.19           |   |  | UNIT: mm   |
|   |  |  |            |                      | SHEET: 01/01  |  | X.XX ±0.10 |
|   |  |  |            |                      | REV.: B2  |  | X° ±1°     |



Компания «ЭлектроПласт» предлагает заключение долгосрочных отношений при поставках импортных электронных компонентов на взаимовыгодных условиях!

Наши преимущества:

- Оперативные поставки широкого спектра электронных компонентов отечественного и импортного производства напрямую от производителей и с крупнейших мировых складов;
- Поставка более 17-ти миллионов наименований электронных компонентов;
- Поставка сложных, дефицитных, либо снятых с производства позиций;
- Оперативные сроки поставки под заказ (от 5 рабочих дней);
- Экспресс доставка в любую точку России;
- Техническая поддержка проекта, помощь в подборе аналогов, поставка прототипов;
- Система менеджмента качества сертифицирована по Международному стандарту ISO 9001;
- Лицензия ФСБ на осуществление работ с использованием сведений, составляющих государственную тайну;
- Поставка специализированных компонентов (Xilinx, Altera, Analog Devices, Intersil, Interpoint, Microsemi, Aeroflex, Peregrine, Syfer, Eurofarad, Texas Instrument, Miteq, Cobham, E2V, MA-COM, Hittite, Mini-Circuits, General Dynamics и др.);

Помимо этого, одним из направлений компании «ЭлектроПласт» является направление «Источники питания». Мы предлагаем Вам помощь Конструкторского отдела:

- Подбор оптимального решения, техническое обоснование при выборе компонента;
- Подбор аналогов;
- Консультации по применению компонента;
- Поставка образцов и прототипов;
- Техническая поддержка проекта;
- Защита от снятия компонента с производства.



#### Как с нами связаться

**Телефон:** 8 (812) 309 58 32 (многоканальный)

**Факс:** 8 (812) 320-02-42

**Электронная почта:** [org@eplast1.ru](mailto:org@eplast1.ru)

**Адрес:** 198099, г. Санкт-Петербург, ул. Калинина, дом 2, корпус 4, литера А.