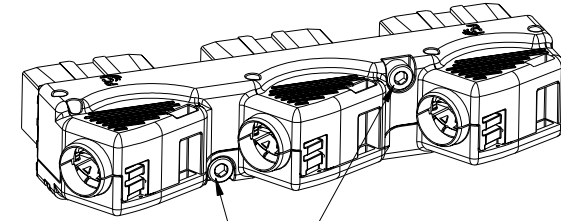
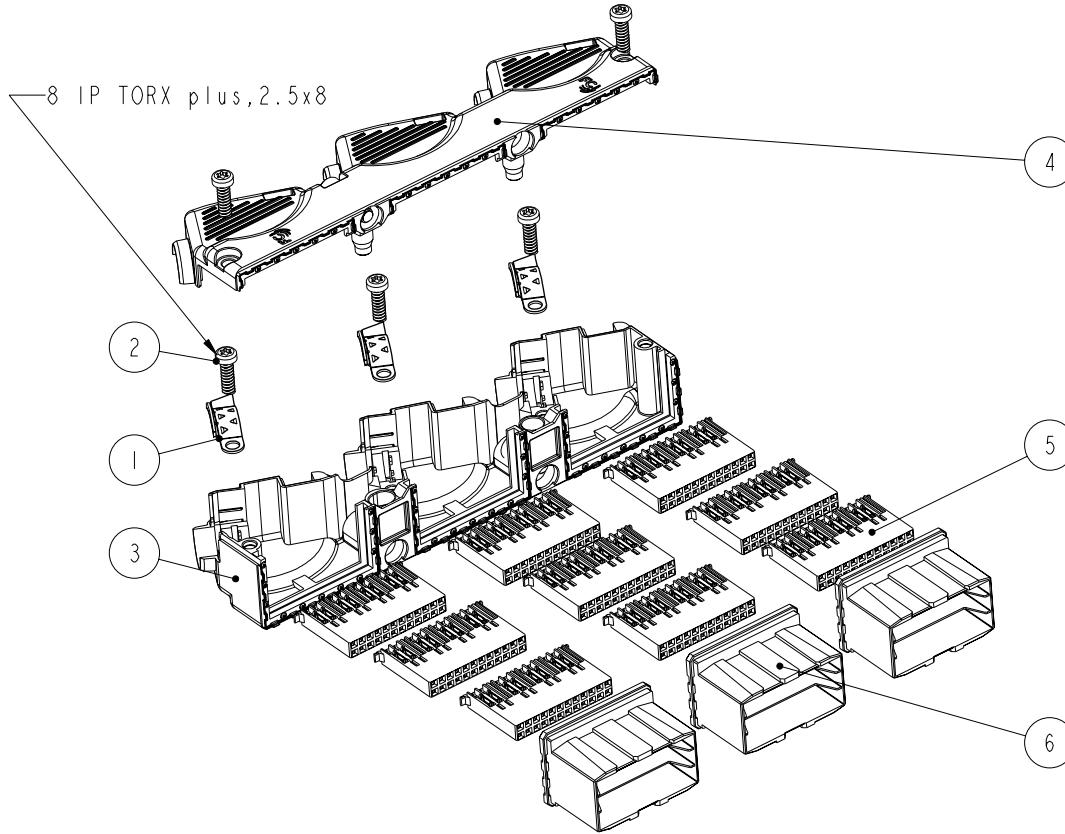


PART NUMBER:  
10110224-101LF

# 72 Pair Cable Connector



Hexagon M2.5x3  
(Pre-assembled in cover-parts)

6	SHROUD	3
5	TERMINAL BLOCK ASSEMBLY	9
4	SUB-ASS'Y TOP-COVER	1
3	SUB-ASS'Y BOTTOM-COVER	1
2	CONNECTOR SELF TAPPING SCREW	5
1	CLAMP	3
INDEX NO.	TITLE I	QTY



Copyright FCI.

rev	ecn no	dr	date
A	N10-0022	R.B	12/08/2009
-	-	-	-
-	-	-	-
-	-	-	-

www.fciconnect.com		surface ISO 1302	tolerance std ISO 406 / ISO 1101	projection mm	mm				
TOLERANCES UNLESS OTHERWISE SPECIFIED						Scale 3:2			
Dr	Rick Bian	12/08/2009	ANGULAR				0.x	±-	size
Eng	Rick Bian	12/08/2009	LINEAR				0.xx	±-	A3
Chr	Daniel Tao	12/08/2009	0° ±°	0.xxx	±-	ECN			
Appr	Joseph Hsia	12/08/2009	Product family	Metral	Spec ref				
		Title		ASSEMBLY KIT		Rev.			
		Title		METRAL HDXS CABLE CONNECTOR		A			
		catalog no		-		sheet 1 of 4			
		Title		10110224		Rev.			
		Title		CUSTOMER		A			

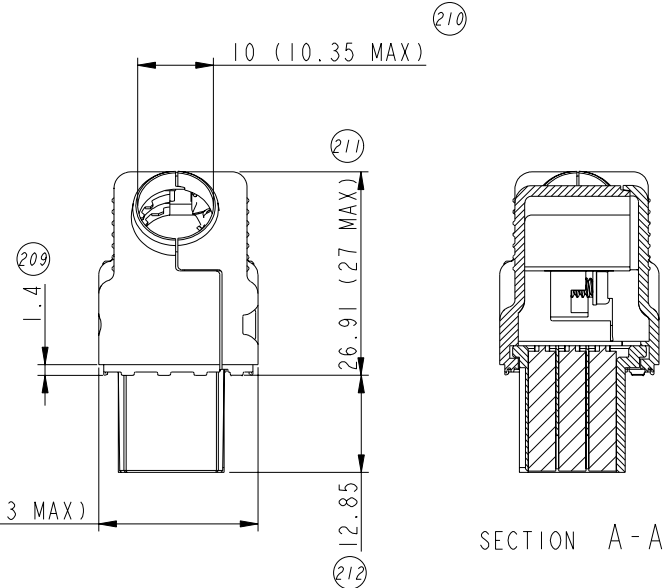
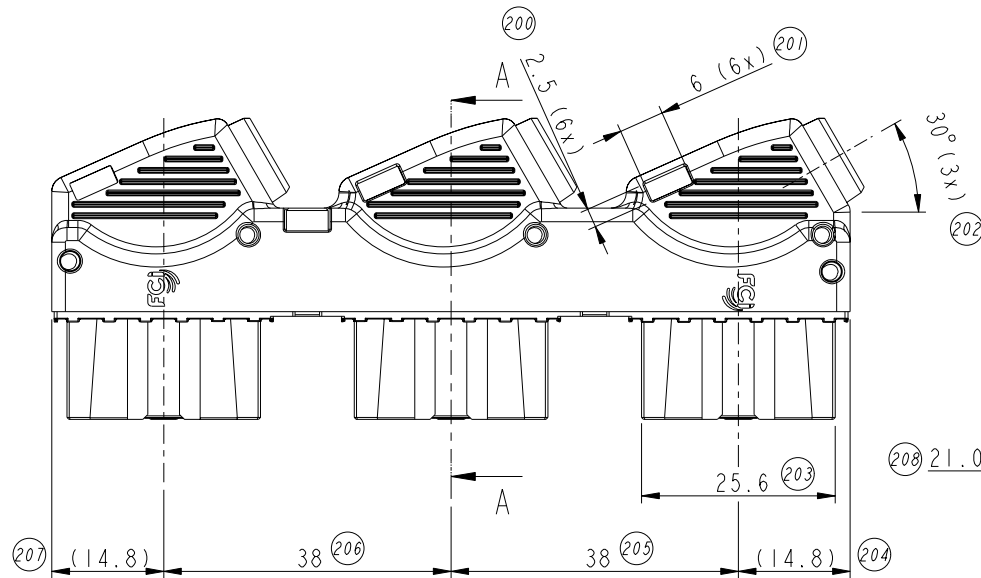
REV F - 2006-04-17

PART NUMBER:  
10110224-101LF

# TOP CABLING

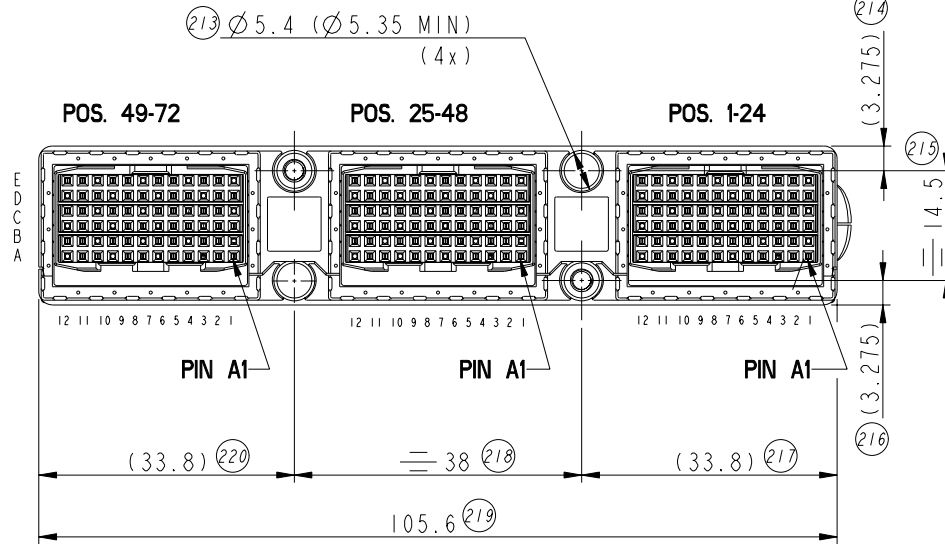
A

B



SCALE 3:2

C



D



Copyright FCI.

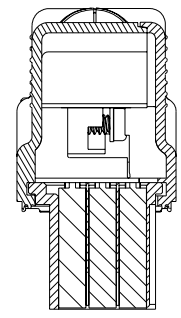
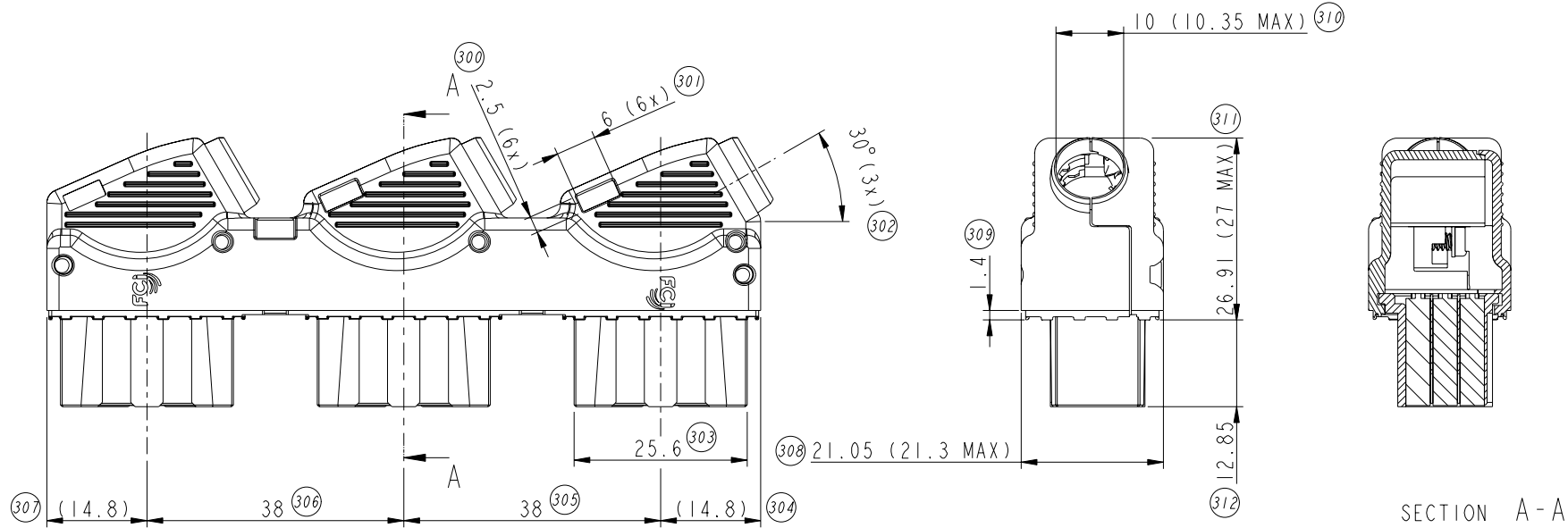
www.fciconnect.com		surface ISO 1302	tolerance std ISO 406 / ISO 1101	projection mm	
		TOLERANCES UNLESS OTHERWISE SPECIFIED			
Dr	Rick Bian	12/08/2009	ANGULAR	0.x	±
Eng	Rick Bian	12/08/2009	LINEAR	0.xx	±
Chr	Daniel Tao	12/08/2009	0° ±°	0.xxx	±
Appr	Joseph Hsia	12/08/2009	Product family	Metral	Spec ref
		Title		ASSEMBLY KIT	
		Title		METRAL HDXS CABLE CONNECTOR	
		catalog no		-	
		dwg no		10110224	
		Rev.		A	
		CUSTOMER		sheet 2 of 4	

REV F - 2006-04-17

Highest balloon number: 220  
Removed balloon numbers:

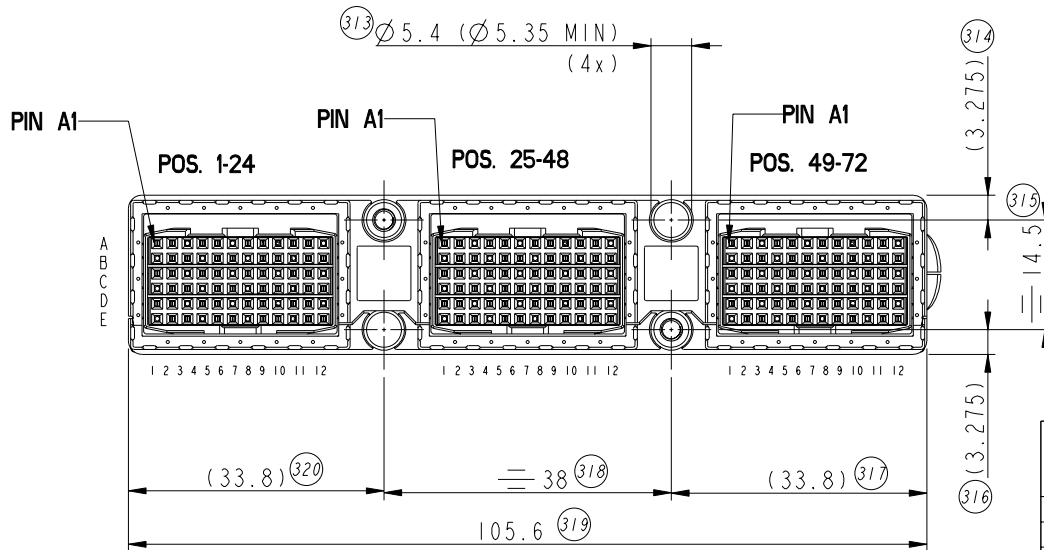
PART NUMBER:  
10110224-101LF

# BOTTOM CABLING



SECTION A-A

SCALE 3:2



Copyright FCI.

www.fciconnect.com		surface ISO 1302	tolerance std ISO 406 / ISO 1101	projection mm	
		TOLERANCES UNLESS OTHERWISE SPECIFIED			
Dr	Rick Bian	12/08/2009	ANGULAR	0.X	±
Eng	Rick Bian	12/08/2009	LINEAR	0.XX	±
Chr	Daniel Tao	12/08/2009	0° ±	0.XXX	±
Appr	Joseph Hsia	12/08/2009	Product family	Metral	Spec ref
		Title		ASSEMBLY KIT	
		Title		METRAL HDXS CABLE CONNECTOR	
		catalog no		-	
		dwg no		10110224	
		Rev.		A	
		CUSTOMER		sheet 3 of 4	

Highest balloon number: 320  
Removed balloon numbers:

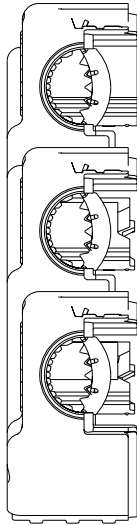
REV F - 2006-04-17

PART NUMBER:  
10110224-101LF

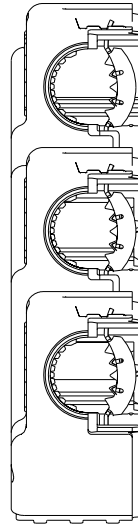
# Cable diameter and cable clamp position

Cable Clamp at pos.A  
for cable diameters  
Ø 7mm-Ø 8mm

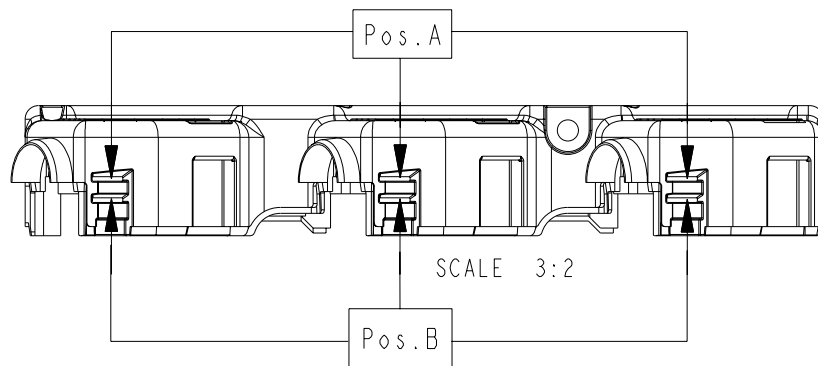
Cable Clamp at pos.B  
for cable diameters  
Ø 9mm-Ø 10mm



SCALE 3:2



SCALE 3:2



SCALE 3:2

## NOTES:

1. Product specification: GS-12-485.
2. Application specification: GS-20-091.
3. Packaging specification: GS-14-1265.
4. Performance level: Telcorida CO.
5. Flammability classification: UL94 V-0.
6. RoHS Compliant.
7. Wire size: AWG24

www.fciconnect.com		surface ISO 1302	tolerance std ISO 406 / ISO 1101	projection mm	
		TOLERANCES UNLESS OTHERWISE SPECIFIED			
Dr	Rick Bian	12/08/2009	ANGULAR	0.X	±-
Eng	Rick Bian	12/08/2009	LINEAR	0.XX	±-
Chr	Daniel Tao	12/08/2009	0° ±°	0.XXX	±-
Appr	Joseph Hsia	12/08/2009	Product family	Metral	Spec ref
	title		ASSEMBLY KIT		Rev.
	title		METRAL HDXS CABLE CONNECTOR		A
	catalog no		CUSTOMER		sheet 4 of 4

Copyright FCI.



Компания «ЭлектроПласт» предлагает заключение долгосрочных отношений при поставках импортных электронных компонентов на взаимовыгодных условиях!

Наши преимущества:

- Оперативные поставки широкого спектра электронных компонентов отечественного и импортного производства напрямую от производителей и с крупнейших мировых складов;
- Поставка более 17-ти миллионов наименований электронных компонентов;
- Поставка сложных, дефицитных, либо снятых с производства позиций;
- Оперативные сроки поставки под заказ (от 5 рабочих дней);
- Экспресс доставка в любую точку России;
- Техническая поддержка проекта, помощь в подборе аналогов, поставка прототипов;
- Система менеджмента качества сертифицирована по Международному стандарту ISO 9001;
- Лицензия ФСБ на осуществление работ с использованием сведений, составляющих государственную тайну;
- Поставка специализированных компонентов (Xilinx, Altera, Analog Devices, Intersil, Interpoint, Microsemi, Aeroflex, Peregrine, Syfer, Eurofarad, Texas Instrument, Miteq, Cobham, E2V, MA-COM, Hittite, Mini-Circuits, General Dynamics и др.);

Помимо этого, одним из направлений компании «ЭлектроПласт» является направление «Источники питания». Мы предлагаем Вам помощь Конструкторского отдела:

- Подбор оптимального решения, техническое обоснование при выборе компонента;
- Подбор аналогов;
- Консультации по применению компонента;
- Поставка образцов и прототипов;
- Техническая поддержка проекта;
- Защита от снятия компонента с производства.



#### Как с нами связаться

**Телефон:** 8 (812) 309 58 32 (многоканальный)

**Факс:** 8 (812) 320-02-42

**Электронная почта:** [org@eplast1.ru](mailto:org@eplast1.ru)

**Адрес:** 198099, г. Санкт-Петербург, ул. Калинина, дом 2, корпус 4, литера А.