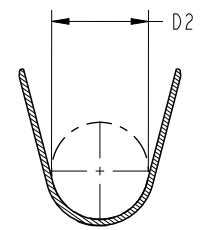


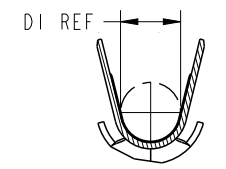
Amphenol  
FCi

© 2016 AFCI

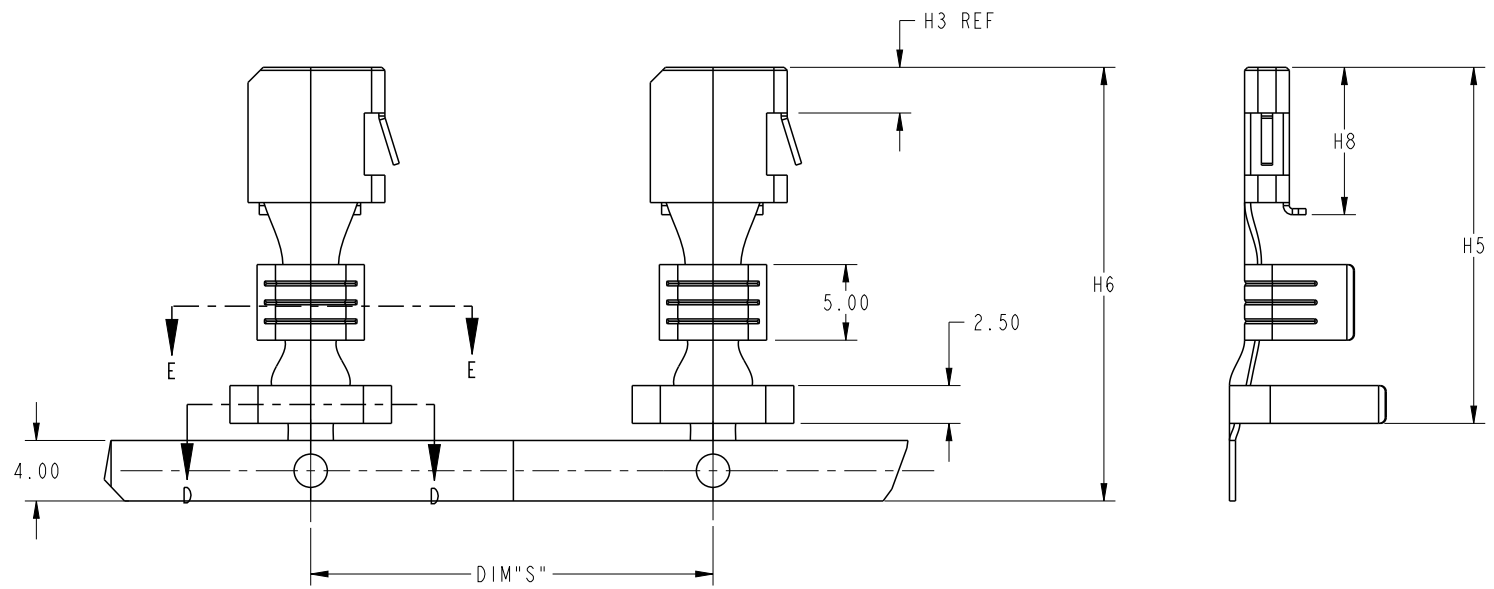
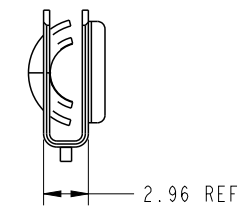
PRODUCT NUMBER  
10132418-30XXILF



SECTION D-D



SECTION E-E



spec ref	*	dr	Ruan MT	2014/11/20	projection 	MM ←→	size	A4	scale	1:1									
tolerance std	TOLERANCES UNLESS OTHERWISE SPECIFIED	eng	Ruan MT	2017/09/28			ecn no	ELX-DG-27219-1											
		chr	Fancy Zhang	2017/09/28				rel level	Released										
surface	<table border="1"> <tr> <td>linear</td> <td>0.X</td> <td>±0.15</td> </tr> <tr> <td></td> <td>0.XX</td> <td>±0.10</td> </tr> <tr> <td></td> <td>0.XXX</td> <td>±0.05</td> </tr> <tr> <td>angular</td> <td>0°</td> <td>±2°</td> </tr> </table>	linear	0.X	±0.15		0.XX	±0.10		0.XXX	±0.05	angular	0°	±2°	appr	Pei-Ming Zheng	2017/09/29	product family		
linear	0.X	±0.15																	
	0.XX	±0.10																	
	0.XXX	±0.05																	
angular	0°	±2°																	
		Amphenol FCi	title			CABLE POWER CONTACT RECEPTACLE-FORMING	dwg no	10132418		rev	B								
			cat. no.			*	Product - Customer Drw		sheet 1 of 2										

Creo File - REV E - 2016-02-12

PRODUCT NUMBER
10132418-30XXILF

NOTES:

1. PRODUCT NUMBERING CODE:  
10132418-3 0 XX ILF

DIM 'X' (SHOWN IN TABLE 1)

PLATING SPECIFICATION (NOTE 2)

2. PLATING SPECIFICATION:

3= 30u" GXT OVER 50u" Ni ON CONTACT AREA,  
AND 80u" Sn OVER 50u" Ni ON TERMINATION AREA.

3. PART NUMBER 10132418-30XXILF MEET EUROPEAN DIRECTIVE  
AND OTHER COUNTRY REGULATIONS AS DESCRIBED IN GS-22-008.

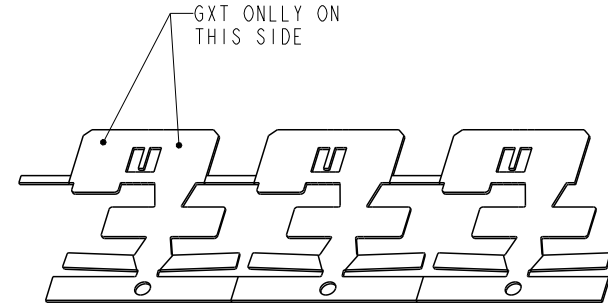
4. 10132418-\*\*\*\*\*LF APPLICABLE HOUSING: 10066440-DGC\*\*\*\*.

5. PRODUCT SPEC: GS-12-474.

6. APPLICATION SPEC: GS-20-0445.

7. THE PART IS BEEN SOLD AS LOOSE PIECE AND FCI GUARANTEES IS  
THE PART IN COMPLIANCE WITH THIS CUSTOMER DRAWING STATEMENT.  
THE PRODUCT SPEC FOR CABLE ASSEMBLY CAN BE ONLY AS THE REFERENCE  
DOCUMENT BECAUSE THE TESTING AND SPEC IS BASED ON USING FCI RAW  
CABLE AND CABLE ASSEMBLY. IF THE RAW CABLE AND CABLE ASSEMBLY IS  
OUTSIDE SUPPLIERS SOURCED BY CUSTOMERS, CUSTOMER OR CABLE  
ASSEMBLY SUPPLIERS SHOULD BE FULLY RESPONSIBLE FOR THE CABLE ASSY QUALITY.

ITEM	10132418-3001ILF	10132418-3002ILF	10132418-3003ILF	10132418-3011ILF	10132418-3012ILF	10132418-3013ILF
D1	4.0	2.8	2.3	4.0	2.8	2.3
D2	6.4	4.2	3.8	6.4	4.2	3.8
H3	3.02	3.02	3.02	2.05	2.05	2.05
H5	23.5	23.5	23.5	22.53	22.53	22.53
H6	28.7	28.7	28.7	27.73	27.73	27.73
H8	9.74	9.74	9.74	8.77	8.77	8.77
DIM"S"	26.6	21	21	26.6	21	21
CRIMP SIZE	>6~10 mm2	>4~6 mm2	>2.5~4 mm2	>6~10 mm2	>4~6 mm2	>2.5~4 mm2
SUITABLE CABLE	AWG8-AWG9	AWG10-AWG11	AWG12-AWG14	AWG8-AWG9	AWG10-AWG11	AWG12-AWG14



spec ref		SPEC_REF:5		dr	Ruan MT	2014/11/20	projection 	MM 	size	A4	scale	1:1
tolerance std		TOLERANCES UNLESS OTHERWISE SPECIFIED		eng	Ruan MT	2017/09/28			ecn no	ELX-DG-27219-1		
				chr	Fancy Zhang	2017/09/28				rel level	Released	
surface		linear	0.X	±0.15	Amphenol FCI	title	CABLE POWER CONTACT RECEPTACLE-FORMING	dwg no	10132418	rev	B	
			0.XX	±0.10								
angular		0°	0.XXX	±0.05	cat. no.	*	Product - Customer Drw	sheet 2 of 2				
			±2°									



Компания «ЭлектроПласт» предлагает заключение долгосрочных отношений при поставках импортных электронных компонентов на взаимовыгодных условиях!

Наши преимущества:

- Оперативные поставки широкого спектра электронных компонентов отечественного и импортного производства напрямую от производителей и с крупнейших мировых складов;
- Поставка более 17-ти миллионов наименований электронных компонентов;
- Поставка сложных, дефицитных, либо снятых с производства позиций;
- Оперативные сроки поставки под заказ (от 5 рабочих дней);
- Экспресс доставка в любую точку России;
- Техническая поддержка проекта, помощь в подборе аналогов, поставка прототипов;
- Система менеджмента качества сертифицирована по Международному стандарту ISO 9001;
- Лицензия ФСБ на осуществление работ с использованием сведений, составляющих государственную тайну;
- Поставка специализированных компонентов (Xilinx, Altera, Analog Devices, Intersil, Interpoint, Microsemi, Aeroflex, Peregrine, Syfer, Eurofarad, Texas Instrument, Miteq, Cobham, E2V, MA-COM, Hittite, Mini-Circuits, General Dynamics и др.);

Помимо этого, одним из направлений компании «ЭлектроПласт» является направление «Источники питания». Мы предлагаем Вам помощь Конструкторского отдела:

- Подбор оптимального решения, техническое обоснование при выборе компонента;
- Подбор аналогов;
- Консультации по применению компонента;
- Поставка образцов и прототипов;
- Техническая поддержка проекта;
- Защита от снятия компонента с производства.



#### Как с нами связаться

**Телефон:** 8 (812) 309 58 32 (многоканальный)

**Факс:** 8 (812) 320-02-42

**Электронная почта:** [org@eplast1.ru](mailto:org@eplast1.ru)

**Адрес:** 198099, г. Санкт-Петербург, ул. Калинина, дом 2, корпус 4, литера А.