



Features

- High rotational life
- Metal shaft styles
- Carbon element
- Center detent option
- Wide range of resistance tapers
- RoHS compliant*



PDB24 Series - 24 mm Rotary Potentiometer

Electrical Characteristics

| | |
|------------------------------------|-----------------------------|
| Taper..... | Linear, audio |
| Standard Resistance Range | 1 K ohms to 1 M ohms |
| Standard Resistance Tolerance..... | ±20 % |
| Residual Resistance | |
| R<500K ohms | 10 ohms max. |
| R>500K ohms | 0.1 % max. total resistance |

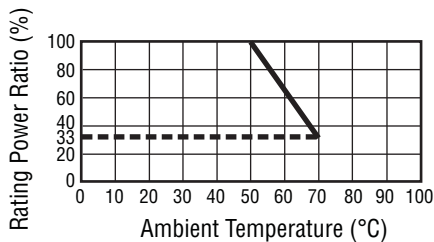
Environmental Characteristics

| | |
|---------------------------|------------------------|
| Operating Temperature | -10 °C to +70 °C |
| Power Rating | |
| Linear | 0.5 watt |
| Audio | 0.25 watt |
| Maximum Operating Voltage | |
| Linear | 500 V |
| Audio | 250 V |
| Rotational Noise | 150 mV max. |

Mechanical Characteristics

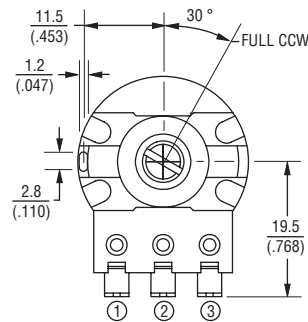
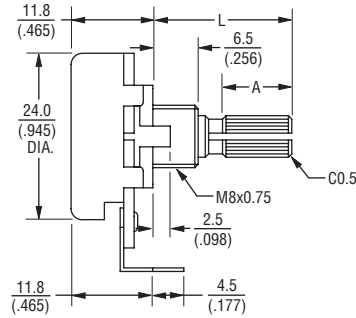
| | |
|-------------------------|--|
| Mechanical Angle | 300 ° ±5 ° |
| Rotational Torque | .20 to 200 g-cm |
| Stop Strength | 8 kg-cm min. |
| Rotational Life | |
| Standard..... | 15,000 cycles min. |
| High | 500,000 cycles min. |
| Soldering Condition | |
| Manual Soldering | 300 °C within 3 seconds |
| Wave Soldering | 260 °C within 3 seconds |
| Hardware | One flat washer and mounting nut supplied per potentiometer with bushing |

Derating Curve

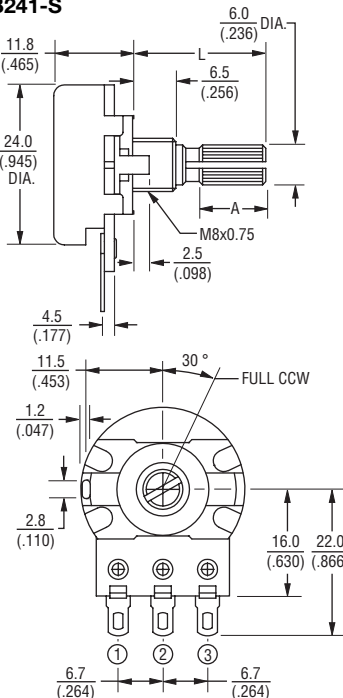


Product Dimensions

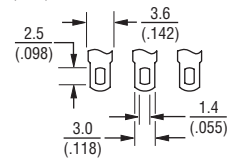
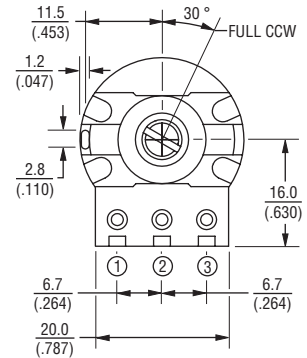
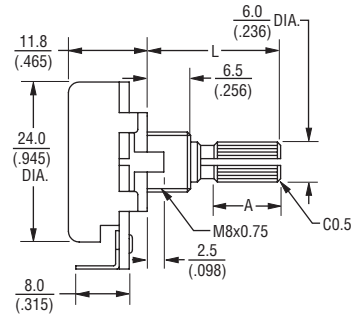
PDB241-D



PDB241-S



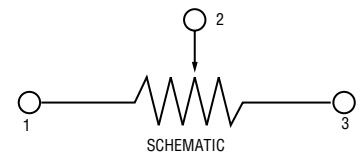
PDB241-E



DIMENSIONS: $\frac{\text{MM}}{\text{(INCHES)}}$

TOLERANCES:

| | |
|----------------|---------|
| UNDER 10.0 | = ±0.3 |
| (.394) | (±.012) |
| 10.0 - 100 | = ±0.5 |
| (.394 - 3.937) | (±.020) |



*RoHS Directive 2002/95/EC Jan 27 2003 including Annex Specifications are subject to change without notice. Customers should verify actual device performance in their specific applications.

Applications

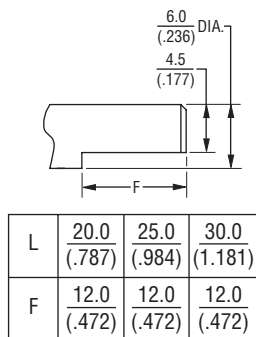
- Various commercial applications
- Electric guitars
- Sound processing equipment
- Guitar and sound system amplifiers
- Appliances

PDB24 Series - 24 mm Rotary Potentiometer

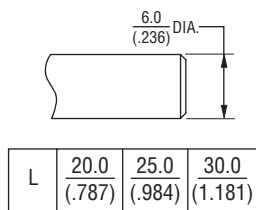
BOURNS®

Product Dimensions

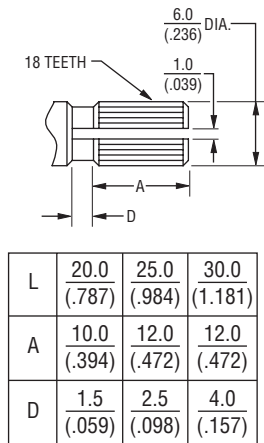
F Type



P Type



K Type



DIMENSIONS: $\frac{\text{MM}}{\text{(INCHES)}}$

How To Order

PDB24 1 - E 4 25 K - 103 A2

Model

No. of Sections
 • 1 = Single Section/Standard Rotational Life
 • 2 = Single Section/High Rotational Life

Terminal Configuration (Pin Layout) (see individual drawings)
 • E = Solder Lugs
 Rear Facing
 • S = Solder Lugs
 Down Facing
 • D = PC Pins
 Front Facing

Detent Option
 • 2 = Center Detent
 • 4 = No Detents

Standard Shaft Length
 • 20 = 20 mm
 • 25 = 25 mm
 • 30 = 30 mm

Shaft Style
 • K = Metal Knurled Type Shaft
 18 Toothed Serration Type
 • F = Metal Flatted Shaft
 • P = Metal Plain Shaft

Resistance Code (See Table)

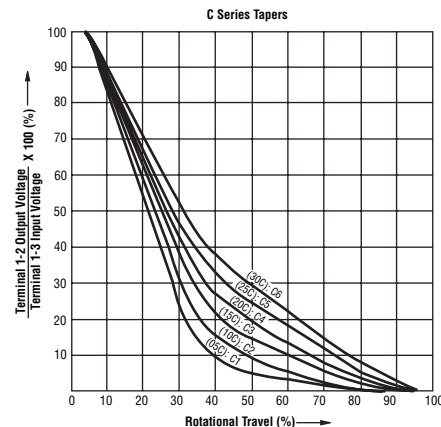
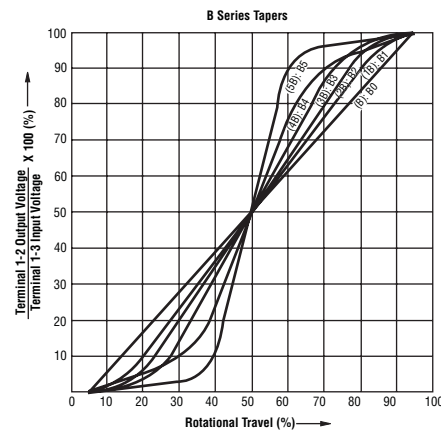
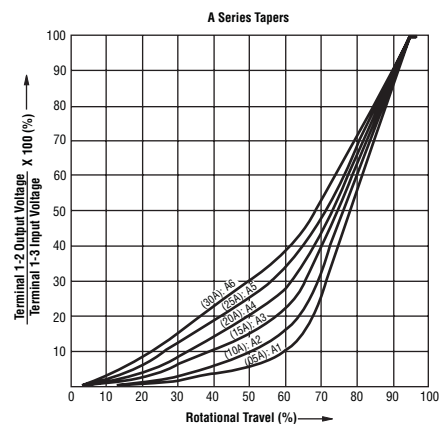
Resistance Taper (See Taper Chart)
 Taper Series followed by Curve Number

Other styles available.

Standard Resistance Table

| Resistance (Ohms) | Resistance Code |
|-------------------|-----------------|
| 1,000 | 102 |
| 2,000 | 202 |
| 5,000 | 502 |
| 10,000 | 103 |
| 20,000 | 203 |
| 50,000 | 503 |
| 100,000 | 104 |
| 200,000 | 204 |
| 250,000 | 254 |
| 500,000 | 504 |
| 1,000,000 | 105 |

Tapers





Компания «ЭлектроПласт» предлагает заключение долгосрочных отношений при поставках импортных электронных компонентов на взаимовыгодных условиях!

Наши преимущества:

- Оперативные поставки широкого спектра электронных компонентов отечественного и импортного производства напрямую от производителей и с крупнейших мировых складов;
- Поставка более 17-ти миллионов наименований электронных компонентов;
- Поставка сложных, дефицитных, либо снятых с производства позиций;
- Оперативные сроки поставки под заказ (от 5 рабочих дней);
- Экспресс доставка в любую точку России;
- Техническая поддержка проекта, помощь в подборе аналогов, поставка прототипов;
- Система менеджмента качества сертифицирована по Международному стандарту ISO 9001;
- Лицензия ФСБ на осуществление работ с использованием сведений, составляющих государственную тайну;
- Поставка специализированных компонентов (Xilinx, Altera, Analog Devices, Intersil, Interpoint, Microsemi, Aeroflex, Peregrine, Syfer, Eurofarad, Texas Instrument, Miteq, Cobham, E2V, MA-COM, Hittite, Mini-Circuits, General Dynamics и др.);

Помимо этого, одним из направлений компании «ЭлектроПласт» является направление «Источники питания». Мы предлагаем Вам помощь Конструкторского отдела:

- Подбор оптимального решения, техническое обоснование при выборе компонента;
- Подбор аналогов;
- Консультации по применению компонента;
- Поставка образцов и прототипов;
- Техническая поддержка проекта;
- Защита от снятия компонента с производства.



Как с нами связаться

Телефон: 8 (812) 309 58 32 (многоканальный)

Факс: 8 (812) 320-02-42

Электронная почта: org@eplast1.ru

Адрес: 198099, г. Санкт-Петербург, ул. Калинина, дом 2, корпус 4, литера А.