

## Features

- High rotational life
- Metal shaft styles
- Carbon element
- Center detent option
- Wide range of resistance tapers
- RoHS compliant\*



## PDB24 Series - 24 mm Rotary Potentiometer

### Electrical Characteristics

Taper.....	Linear, audio
Standard Resistance Range	.....1 K ohms to 1 M ohms
Standard Resistance Tolerance.....	±20 %
Residual Resistance	
R<500K ohms .....	10 ohms max.
R>500K ohms .....	0.1 % max. total resistance

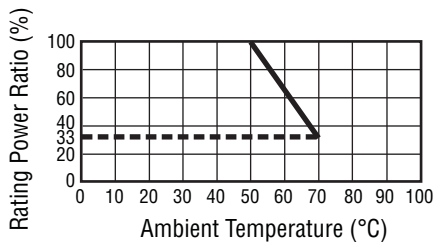
### Environmental Characteristics

Operating Temperature	.....-10 °C to +70 °C
Power Rating	
Linear .....	0.5 watt
Audio .....	0.25 watt
Maximum Operating Voltage	
Linear .....	500 V
Audio .....	250 V
Rotational Noise .....	150 mV max.

### Mechanical Characteristics

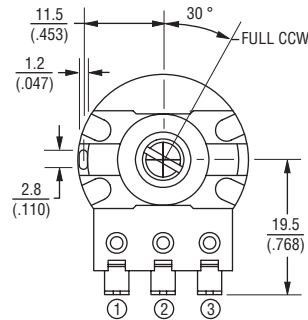
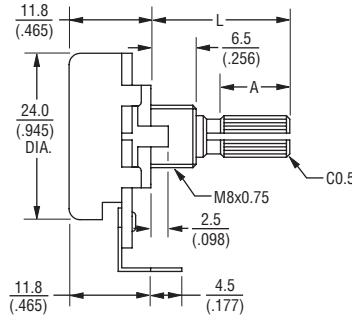
Mechanical Angle .....	300 ° ±5 °
Rotational Torque .....	.20 to 200 g-cm
Stop Strength .....	8 kg-cm min.
Rotational Life	
Standard.....	15,000 cycles min.
High .....	500,000 cycles min.
Soldering Condition	
Manual Soldering	.....300 °C within 3 seconds
Wave Soldering	.....260 °C within 3 seconds
Hardware .....	One flat washer and mounting nut supplied per potentiometer with bushing

### Derating Curve

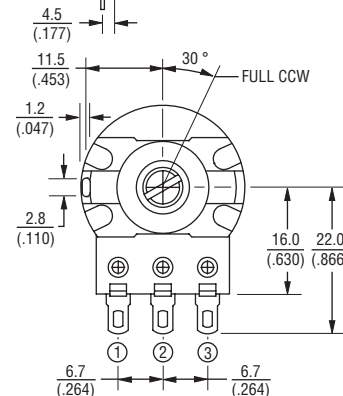
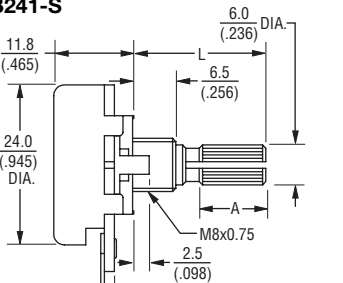


### Product Dimensions

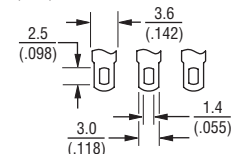
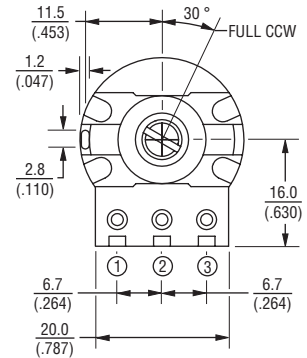
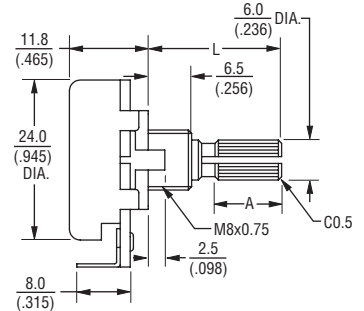
#### PDB241-D



#### PDB241-S



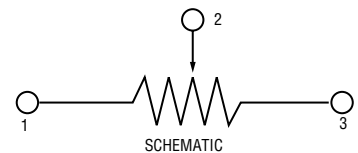
#### PDB241-E



DIMENSIONS:  $\frac{\text{MM}}{\text{(INCHES)}}$

TOLERANCES:

UNDER  $\frac{10.0}{(.394)} = \pm 0.3$   
 $(\pm 0.012)$   
 $\frac{10.0 - 100}{(.394 - 3.937)} = \pm 0.5$   
 $(\pm 0.020)$



\*RoHS Directive 2002/95/EC Jan 27 2003 including Annex Specifications are subject to change without notice. Customers should verify actual device performance in their specific applications.

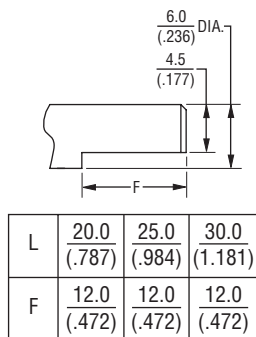
# Applications

- Various commercial applications
- Electric guitars
- Sound processing equipment
- Guitar and sound system amplifiers
- Appliances

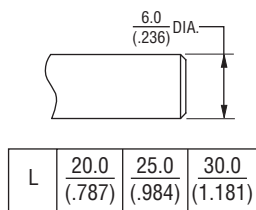
## PDB24 Series - 24 mm Rotary Potentiometer **BOURNS®**

### Product Dimensions

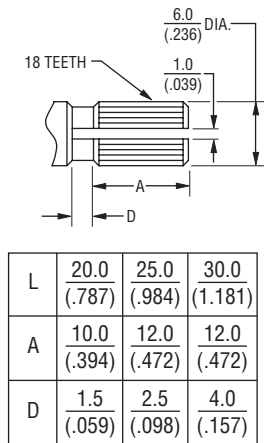
#### F Type



#### P Type



#### K Type



DIMENSIONS:  $\frac{\text{MM}}{\text{(INCHES)}}$

### How To Order

**PDB24 1 - E 4 25 K - 103 A2**

Model \_\_\_\_\_

No. of Sections \_\_\_\_\_

- 1 = Single Section/Standard Rotational Life
- 2 = Single Section/High Rotational Life

Terminal Configuration (Pin Layout) (see individual drawings) \_\_\_\_\_

- E = Solder Lugs
- S = Solder Lugs Down Facing
- D = PC Pins Front Facing

Detent Option \_\_\_\_\_

- 2 = Center Detent
- 4 = No Detents

Standard Shaft Length \_\_\_\_\_

- 20 = 20 mm
- 25 = 25 mm
- 30 = 30 mm

Shaft Style \_\_\_\_\_

- K = Metal Knurled Type Shaft
- 18 Toothed Serration Type
- F = Metal Flatted Shaft
- P = Metal Plain Shaft

Resistance Code (See Table) \_\_\_\_\_

Resistance Taper (See Taper Chart) \_\_\_\_\_

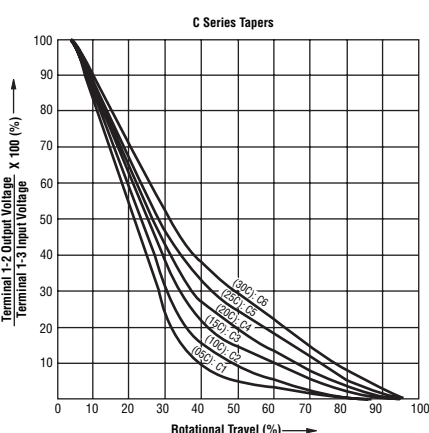
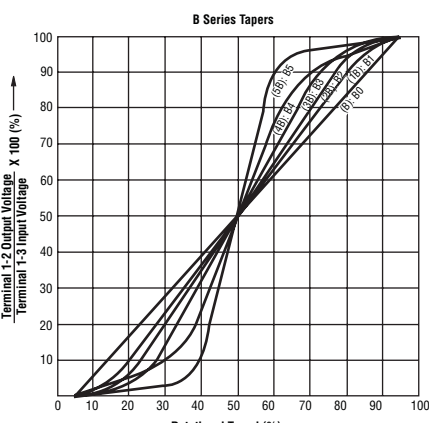
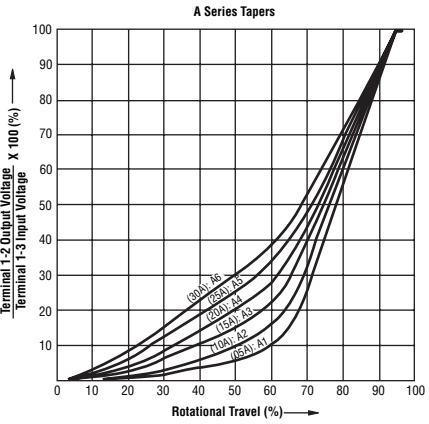
Taper Series followed by Curve Number

Other styles available.

### Standard Resistance Table

Resistance (Ohms)	Resistance Code
1,000	102
2,000	202
5,000	502
10,000	103
20,000	203
50,000	503
100,000	104
200,000	204
250,000	254
500,000	504
1,000,000	105

### Tapers



Specifications are subject to change without notice. Customers should verify actual device performance in their specific applications.



Компания «ЭлектроПласт» предлагает заключение долгосрочных отношений при поставках импортных электронных компонентов на взаимовыгодных условиях!

Наши преимущества:

- Оперативные поставки широкого спектра электронных компонентов отечественного и импортного производства напрямую от производителей и с крупнейших мировых складов;
- Поставка более 17-ти миллионов наименований электронных компонентов;
- Поставка сложных, дефицитных, либо снятых с производства позиций;
- Оперативные сроки поставки под заказ (от 5 рабочих дней);
- Экспресс доставка в любую точку России;
- Техническая поддержка проекта, помощь в подборе аналогов, поставка прототипов;
- Система менеджмента качества сертифицирована по Международному стандарту ISO 9001;
- Лицензия ФСБ на осуществление работ с использованием сведений, составляющих государственную тайну;
- Поставка специализированных компонентов (Xilinx, Altera, Analog Devices, Intersil, Interpoint, Microsemi, Aeroflex, Peregrine, Syfer, Eurofarad, Texas Instrument, Miteq, Cobham, E2V, MA-COM, Hittite, Mini-Circuits, General Dynamics и др.);

Помимо этого, одним из направлений компании «ЭлектроПласт» является направление «Источники питания». Мы предлагаем Вам помощь Конструкторского отдела:

- Подбор оптимального решения, техническое обоснование при выборе компонента;
- Подбор аналогов;
- Консультации по применению компонента;
- Поставка образцов и прототипов;
- Техническая поддержка проекта;
- Защита от снятия компонента с производства.



#### Как с нами связаться

**Телефон:** 8 (812) 309 58 32 (многоканальный)

**Факс:** 8 (812) 320-02-42

**Электронная почта:** [org@eplast1.ru](mailto:org@eplast1.ru)

**Адрес:** 198099, г. Санкт-Петербург, ул. Калинина, дом 2, корпус 4, литера А.