

## Features

- High rotational life
- Metal shaft styles
- Carbon element
- Center detent option
- Wide range of resistance tapers
- RoHS compliant\*



# PDB24 Series - 24 mm Rotary Potentiometer

## Electrical Characteristics

Taper.....Linear, audio  
 Standard Resistance Range  
     .....1 K ohms to 1 M ohms  
 Standard Resistance Tolerance.....±20 %  
 Residual Resistance  
   R<500K ohms .....10 ohms max.  
   R>500K ohms .....0.1 % max.  
                                           total resistance

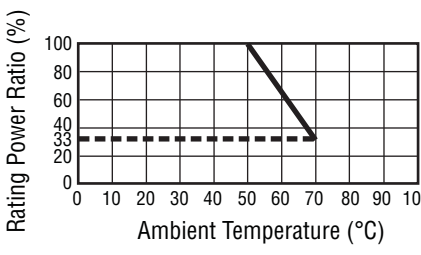
## Environmental Characteristics

Operating Temperature  
     .....-10 °C to +70 °C  
 Power Rating  
   Linear ..... 0.5 watt  
   Audio ..... 0.25 watt  
 Maximum Operating Voltage  
   Linear ..... 500 V  
   Audio ..... 250 V  
 Rotational Noise..... 150 mV max.

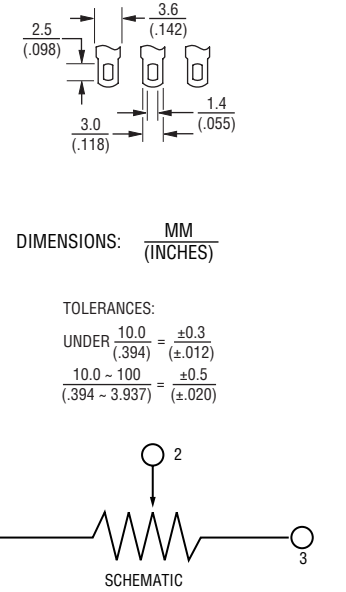
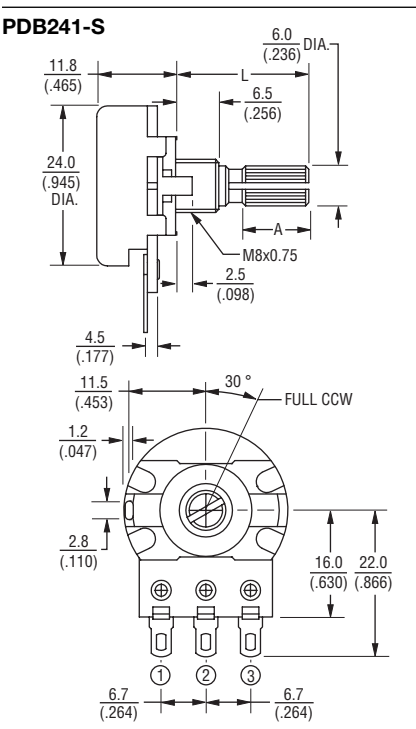
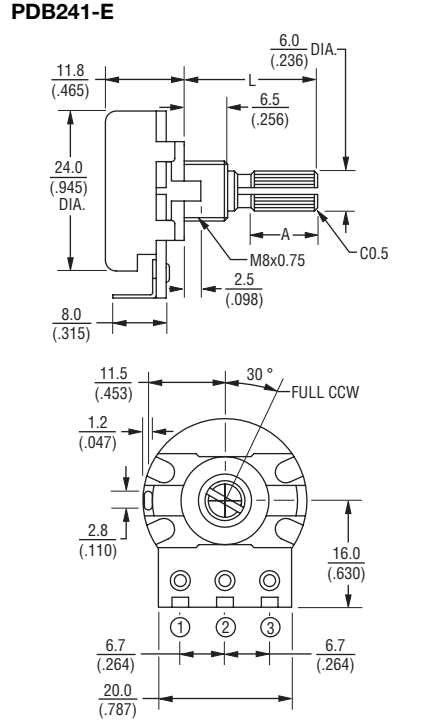
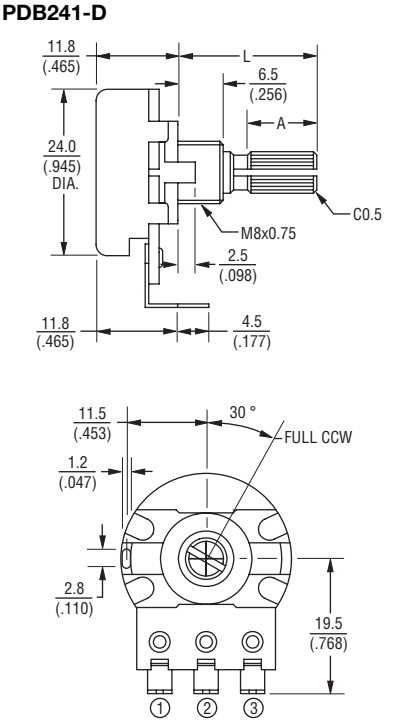
## Mechanical Characteristics

Mechanical Angle..... 300 ° ±5 °  
 Rotational Torque .....20 to 200 g-cm  
 Stop Strength..... 8 kg-cm min.  
 Rotational Life  
   Standard..... 15,000 cycles min.  
   High..... 500,000 cycles min.  
 Soldering Condition  
   Manual Soldering  
     ..... 300 °C within 3 seconds  
   Wave Soldering  
     ..... 260 °C within 3 seconds  
 Hardware..... One flat washer and  
                                           mounting nut supplied per  
                                           potentiometer with bushing

## Derating Curve



## Product Dimensions



\*RoHS Directive 2002/95/EC Jan 27 2003 including Annex Specifications are subject to change without notice. Customers should verify actual device performance in their specific applications.

# Applications

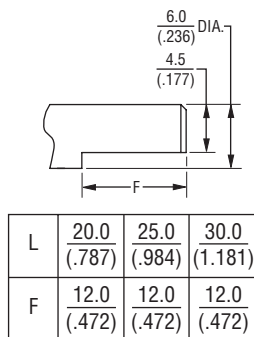
- Various commercial applications
- Electric guitars
- Sound processing equipment
- Guitar and sound system amplifiers
- Appliances

## PDB24 Series - 24 mm Rotary Potentiometer

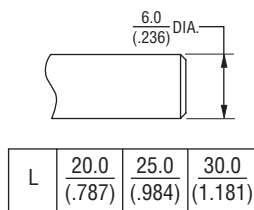
**BOURNS®**

### Product Dimensions

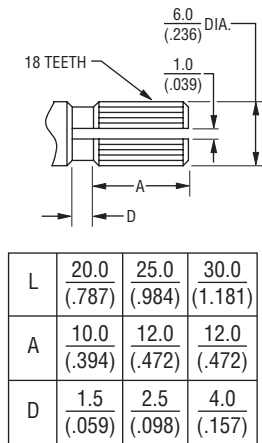
#### F Type



#### P Type



#### K Type



DIMENSIONS:  $\frac{\text{MM}}{\text{(INCHES)}}$

### How To Order

**PDB24 1 - E 4 25 K - 103 A2**

Model

No. of Sections   
 • 1 = Single Section/Standard Rotational Life  
 • 2 = Single Section/High Rotational Life

Terminal Configuration (Pin Layout) (see individual drawings)  
 • E = Solder Lugs  
   Rear Facing  
 • S = Solder Lugs  
   Down Facing  
 • D = PC Pins  
   Front Facing

Detent Option   
 • 2 = Center Detent  
 • 4 = No Detents

Standard Shaft Length   
 • 20 = 20 mm  
 • 25 = 25 mm  
 • 30 = 30 mm

Shaft Style   
 • K = Metal Knurled Type Shaft  
   18 Toothed Serration Type  
 • F = Metal Flatted Shaft  
 • P = Metal Plain Shaft

Resistance Code (See Table)

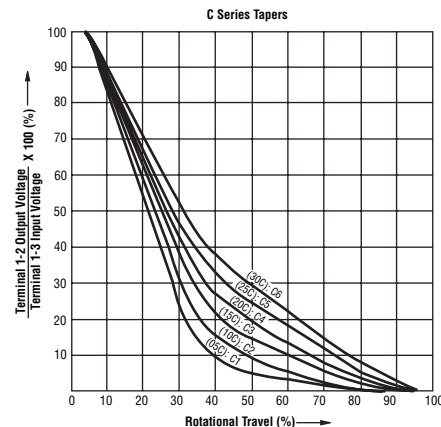
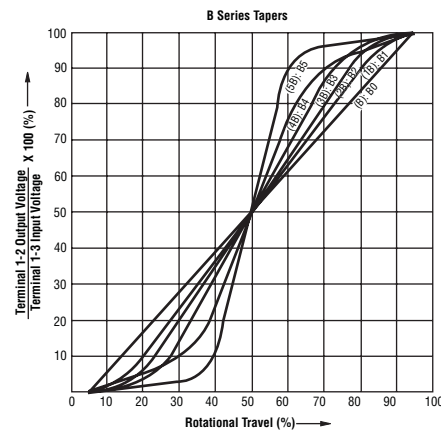
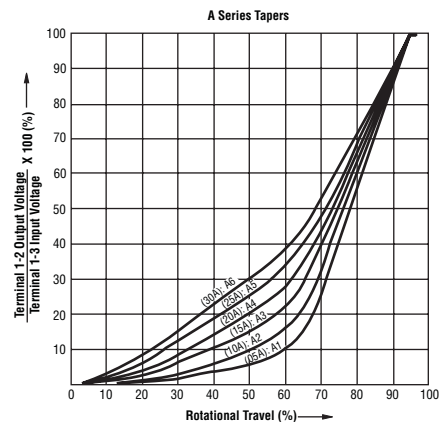
Resistance Taper (See Taper Chart)   
 Taper Series followed by Curve Number

Other styles available.

### Standard Resistance Table

Resistance (Ohms)	Resistance Code
1,000	102
2,000	202
5,000	502
10,000	103
20,000	203
50,000	503
100,000	104
200,000	204
250,000	254
500,000	504
1,000,000	105

### Tapers





Компания «ЭлектроПласт» предлагает заключение долгосрочных отношений при поставках импортных электронных компонентов на взаимовыгодных условиях!

Наши преимущества:

- Оперативные поставки широкого спектра электронных компонентов отечественного и импортного производства напрямую от производителей и с крупнейших мировых складов;
- Поставка более 17-ти миллионов наименований электронных компонентов;
- Поставка сложных, дефицитных, либо снятых с производства позиций;
- Оперативные сроки поставки под заказ (от 5 рабочих дней);
- Экспресс доставка в любую точку России;
- Техническая поддержка проекта, помощь в подборе аналогов, поставка прототипов;
- Система менеджмента качества сертифицирована по Международному стандарту ISO 9001;
- Лицензия ФСБ на осуществление работ с использованием сведений, составляющих государственную тайну;
- Поставка специализированных компонентов (Xilinx, Altera, Analog Devices, Intersil, Interpoint, Microsemi, Aeroflex, Peregrine, Syfer, Eurofarad, Texas Instrument, Miteq, Cobham, E2V, MA-COM, Hittite, Mini-Circuits, General Dynamics и др.);

Помимо этого, одним из направлений компании «ЭлектроПласт» является направление «Источники питания». Мы предлагаем Вам помощь Конструкторского отдела:

- Подбор оптимального решения, техническое обоснование при выборе компонента;
- Подбор аналогов;
- Консультации по применению компонента;
- Поставка образцов и прототипов;
- Техническая поддержка проекта;
- Защита от снятия компонента с производства.



#### Как с нами связаться

**Телефон:** 8 (812) 309 58 32 (многоканальный)

**Факс:** 8 (812) 320-02-42

**Электронная почта:** [org@eplast1.ru](mailto:org@eplast1.ru)

**Адрес:** 198099, г. Санкт-Петербург, ул. Калинина, дом 2, корпус 4, литера А.