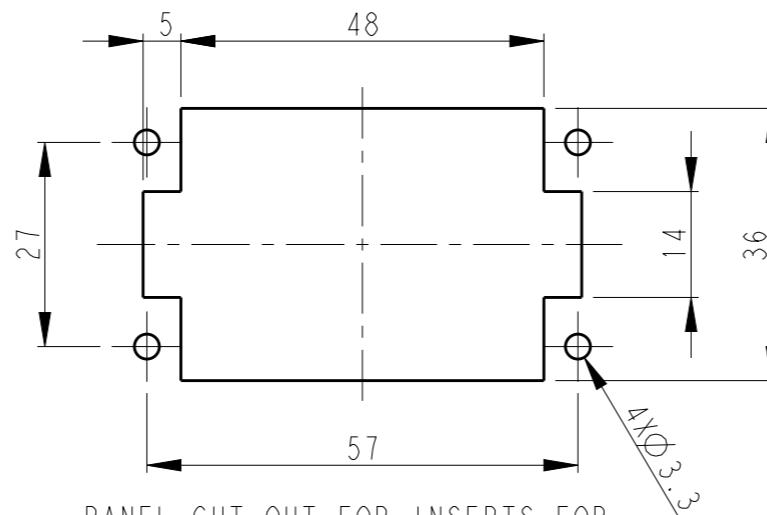
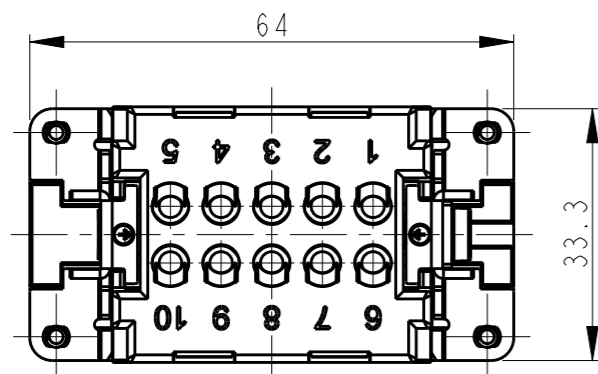


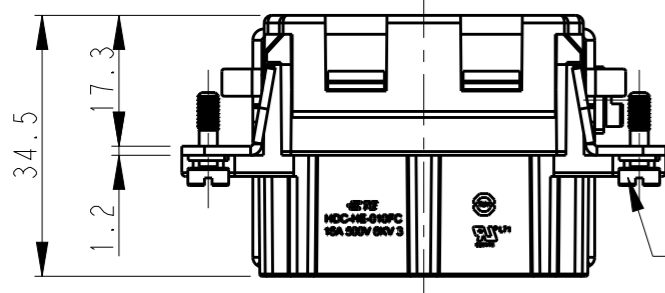
REVISIONS

P	LTR	DESCRIPTION	DATE	DWN	APVD
A		INITIAL RELEASE	13APR2015	GY	CW
B		ECR-15-013759	12OCT2015	DW	CW
B1		ECR-16-009892	13JUL2016	RL	CW
B2		ECR-16-018198	13JAN2017	QY	CW

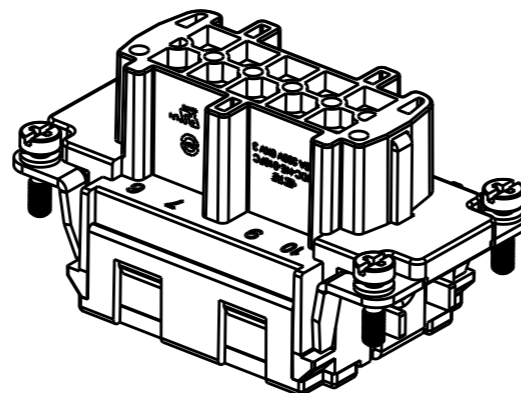
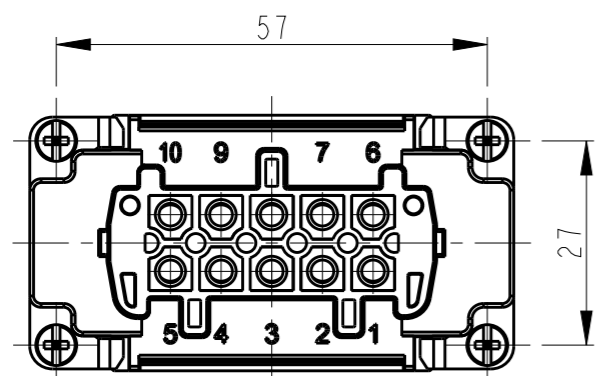
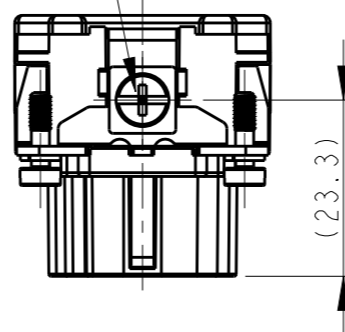


PANEL CUT OUT FOR INSERTS FOR USE WITHOUT HOODS/HOUSING  
不使用防护外壳时零件的安装开孔图

M4 SCREW, RECOMMENDED TIGHTENING TORQUE 1.2Nm  
M4螺丝, 推荐扭力矩为 1.2Nm



4X M3 SCREW RECOMMENDED TIGHTENING TORQUE 0.5Nm  
4 X M3螺丝, 推荐扭力矩为 0.5Nm



NOTES:

- TECHNICAL CHARACTERISTICS:  
INSULATION MATERIAL: PC  
RATED VOLTAGE: 500V  
RATED CURRENT: 16A  
INSULATION RESISTANCE:  $\geq 400M\Omega$   
RATED IMPULSE VOLTAGE: 6KV  
POLLUTION DEGREE: 3  
FLAMMABILITY: UL94V-0  
MATING CYCLES: 500 CYCLES  
WIRE RANGE:  $0.14mm^2 \sim 4mm^2$  (AWG26-AWG12)  
CONTACT TYPE: CRIMP CONTACT
- CONTACTS NEED TO BE ORDERED SEPARATELY.  
(ORDER No. REFER TO DRAWING: T20300X20XX000)

注释:

- 技术参数:  
绝缘材料: PC  
额定电压: 500V  
额定电流: 16A  
绝缘电阻:  $\geq 400M\Omega$   
脉冲电压: 6KV  
污染等级: 3  
阻燃等级: UL94V-0  
插拔次数: 500次  
接线范围:  $0.14mm^2 \sim 4mm^2$  (AWG26-AWG12)  
接线类型: 冷压接
- 端子需要单独订购。  
(订货号参考图面: T20300X20XX000)

TYPE-1: T2040104201-000 TE LOGO  
类型-1: T2040104201-000 TE LOGO

THIS DRAWING IS A CONTROLLED DOCUMENT.

DIMENSIONS:	TOLERANCES UNLESS OTHERWISE SPECIFIED:
mm	
	0 PLC $\pm$
	1 PLC $\pm$
	2 PLC $\pm$
	3 PLC $\pm$
	4 PLC $\pm$
	ANGLES $\pm$
MATERIAL	FINISH

DWN	Gino.Yao	13APR2015
CHK	Chris.Wang	13APR2015
APVD	Xiang.Xu	13APR2015
PRODUCT SPEC	108-137044	
APPLICATION SPEC	114-137044	
WEIGHT	-	



NAME		HE-010-FC	
SIZE	CAGE CODE	DRAWING NO	RESTRICTED TO
A3	00779	©-T2040104201000	-
Customer Drawing		SCALE 1:1	SHEET 1 OF 2 REV B2

THIS DRAWING IS UNPUBLISHED.

RELEASED FOR PUBLICATION

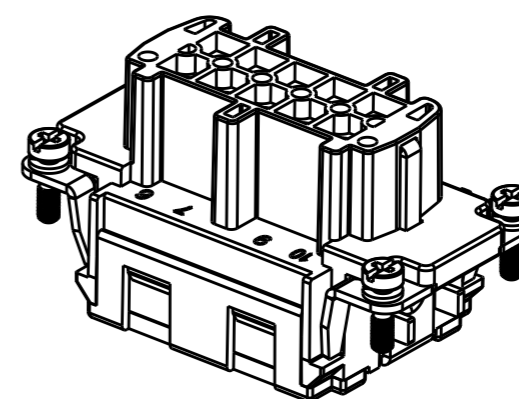
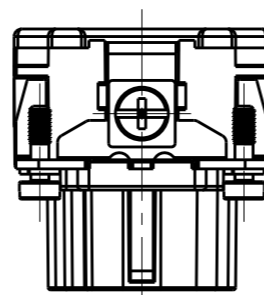
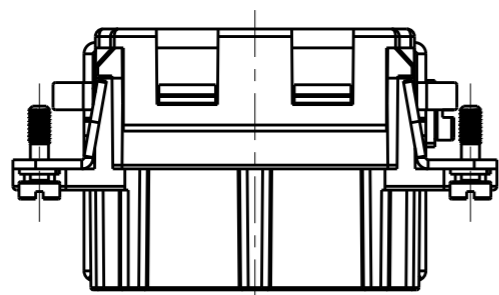
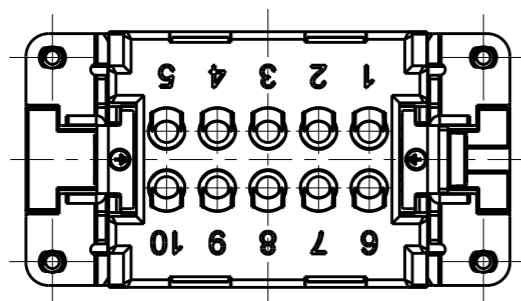
20

© COPYRIGHT 20 BY -

ALL RIGHTS RESERVED.

REVISIONS

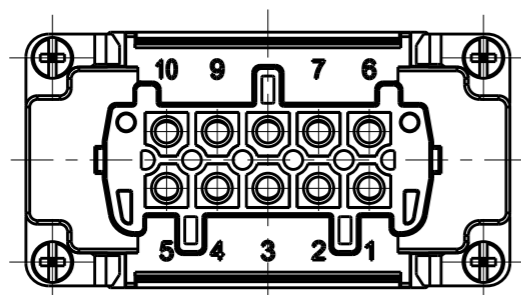
P	LTR	DESCRIPTION	DATE	DWN	APVD
-		SEE SHEET 1	-	-	-




NOTES:  
SEE SHEET 1  
注释:  
见页 1

TYPE-2: T2040104201-001 STAINLESS STEEL SCREW, NO LOGO  
类型-2: T2040104201-001 不锈钢螺丝, 无LOGO

ALL DIMENSIONS ARE SAME AS TYPE 1,  
EXCEPT THOSE DEFINED IN THIS TYPE.  
除了在本类型中定义的尺寸外, 其它尺寸同类型 1



T2040104201-001	HE-010-FC	HE-010 FEMALE INSERT, CRIMPING, STAINLESS STEEL SCREW, NO LOGO HE-010母插, 冷压, 不锈钢螺丝, 无LOGO	TYPE-2 类型-2
T2040104201-000	HE-010-FC	HE-010 FEMALE INSERT, CRIMPING HE-010母插, 冷压	TYPE-1 类型-1
PART NUMBER 料号	PART DESCRIPTION 描述		TYPE 类型

THIS DRAWING IS A CONTROLLED DOCUMENT.		DWN Gino.Yao 13APR2015	 TE Connectivity		
DIMENSIONS: mm		CHK Chris.Wang 13APR2015			
TOLERANCES UNLESS OTHERWISE SPECIFIED:		APVD Xiang.Xu 13APR2015	NAME HE-010-FC		
0 PLC ±- 1 PLC ±- 2 PLC ±- 3 PLC ±- 4 PLC ±- ANGLES ±-		PRODUCT SPEC 108-137044	RESTRICTED TO		
MATERIAL -		APPLICATION SPEC 114-137044	SIZE A3	CAGE CODE 00779	DRAWING NO G-T2040104201000
FINISH -		WEIGHT -	SCALE 1:1		
		Customer Drawing	SHEET 2 OF 2		
			REV B2		



Компания «ЭлектроПласт» предлагает заключение долгосрочных отношений при поставках импортных электронных компонентов на взаимовыгодных условиях!

Наши преимущества:

- Оперативные поставки широкого спектра электронных компонентов отечественного и импортного производства напрямую от производителей и с крупнейших мировых складов;
- Поставка более 17-ти миллионов наименований электронных компонентов;
- Поставка сложных, дефицитных, либо снятых с производства позиций;
- Оперативные сроки поставки под заказ (от 5 рабочих дней);
- Экспресс доставка в любую точку России;
- Техническая поддержка проекта, помощь в подборе аналогов, поставка прототипов;
- Система менеджмента качества сертифицирована по Международному стандарту ISO 9001;
- Лицензия ФСБ на осуществление работ с использованием сведений, составляющих государственную тайну;
- Поставка специализированных компонентов (Xilinx, Altera, Analog Devices, Intersil, Interpoint, Microsemi, Aeroflex, Peregrine, Syfer, Eurofarad, Texas Instrument, Miteq, Cobham, E2V, MA-COM, Hittite, Mini-Circuits, General Dynamics и др.);

Помимо этого, одним из направлений компании «ЭлектроПласт» является направление «Источники питания». Мы предлагаем Вам помощь Конструкторского отдела:

- Подбор оптимального решения, техническое обоснование при выборе компонента;
- Подбор аналогов;
- Консультации по применению компонента;
- Поставка образцов и прототипов;
- Техническая поддержка проекта;
- Защита от снятия компонента с производства.



#### Как с нами связаться

**Телефон:** 8 (812) 309 58 32 (многоканальный)

**Факс:** 8 (812) 320-02-42

**Электронная почта:** [org@eplast1.ru](mailto:org@eplast1.ru)

**Адрес:** 198099, г. Санкт-Петербург, ул. Калинина, дом 2, корпус 4, литера А.