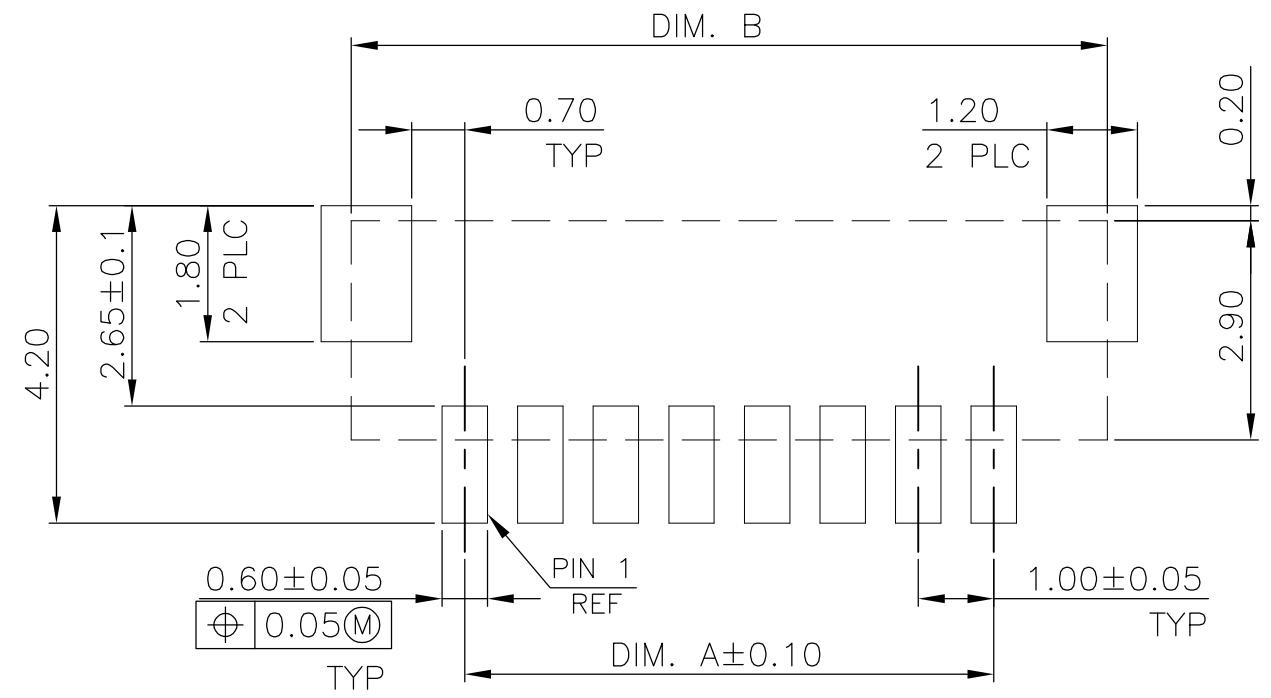
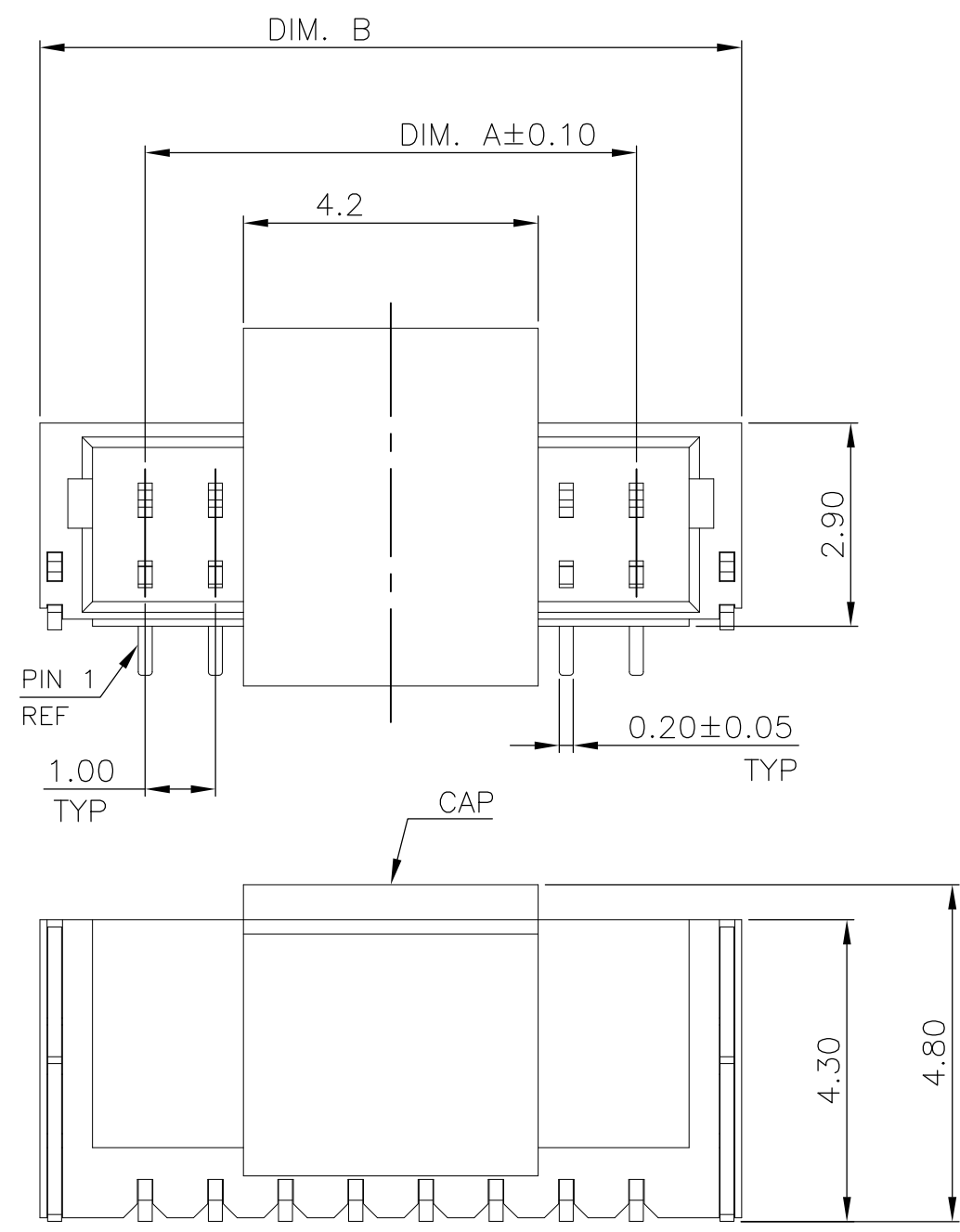
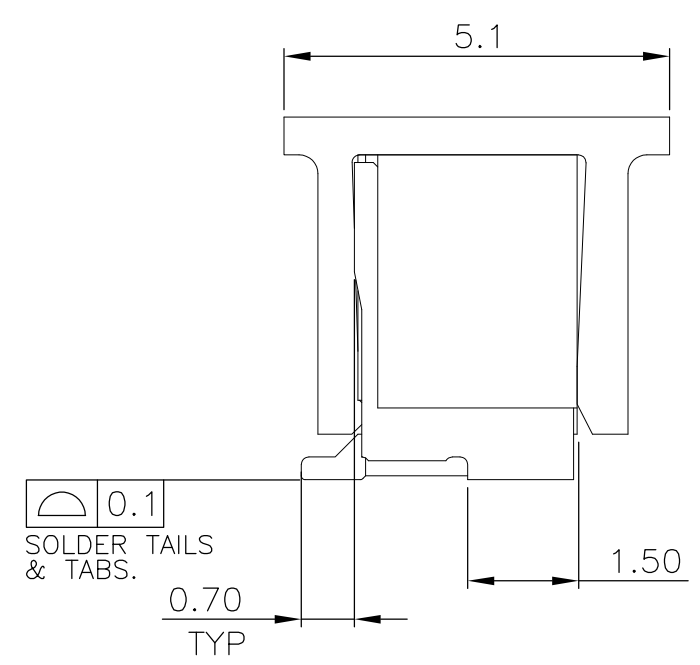


THIS DRAWING IS UNPUBLISHED. RELEASED FOR PUBLICATION
 © COPYRIGHT BY ALL RIGHTS RESERVED.

| | | | | | | | |
|-----|------|-----------|-----|---------------------------|---------|-----|------|
| LOC | DIST | REVISIONS | | | | | |
| DW | - | P | LTR | DESCRIPTION | DATE | DWN | APVD |
| | | | A4 | REVISED PER ECO-11-005301 | 07MAR11 | RK | HMR |



RECOMMENDED PCB LAYOUT
 TOLERANCE: ±0.05



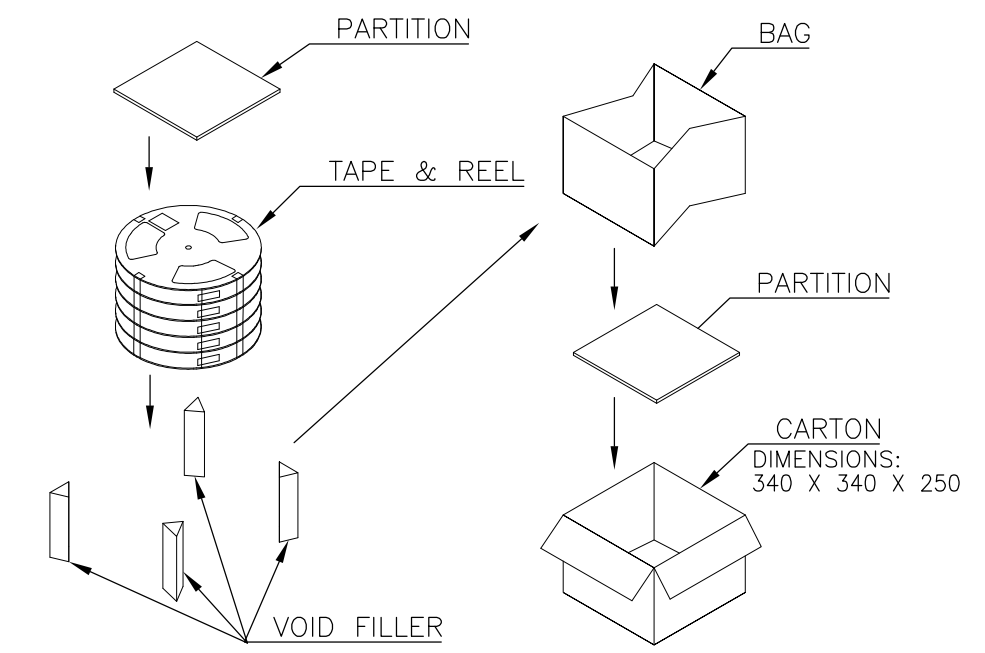
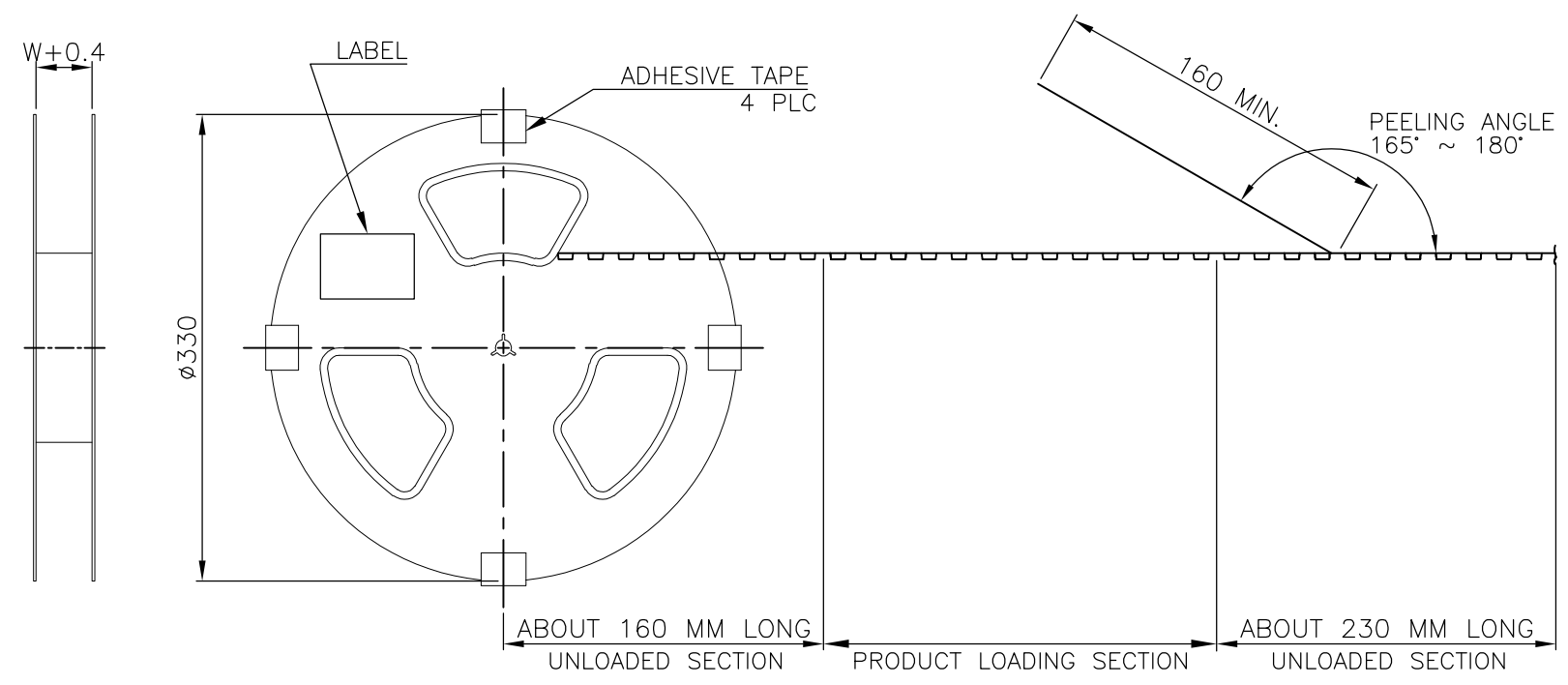
| | | | | |
|--------|------------|-------|-----------------|-------------|
| 0.28g | 17.3 | 14.00 | 15 | 1-1734595-5 |
| 0.27g | 16.3 | 13.00 | 14 | 1-1734595-4 |
| 0.26g | 15.3 | 12.00 | 13 | 1-1734595-3 |
| 0.25g | 14.3 | 11.00 | 12 | 1-1734595-2 |
| 0.24g | 13.3 | 10.00 | 11 | 1-1734595-1 |
| 0.22g | 12.3 | 9.00 | 10 | 1-1734595-0 |
| 0.21g | 11.3 | 8.00 | 9 | 1734595-9 |
| 0.20g | 10.3 | 7.00 | 8 | 1734595-8 |
| 0.19g | 9.3 | 6.00 | 7 | 1734595-7 |
| 0.18g | 8.3 | 5.00 | 6 | 1734595-6 |
| 0.16g | 7.3 | 4.00 | 5 | 1734595-5 |
| 0.15g | 6.3 | 3.00 | 4 | 1734595-4 |
| 0.14g | 5.3 | 2.00 | 3 | 1734595-3 |
| 0.12g | 4.3 | 1.00 | 2 | 1734595-2 |
| WEIGHT | B | A | NO. OF CONTACTS | PART NUMBER |
| | DIMENSIONS | | | |

- NOTE:
- MATERIAL:
 HOUSING: THERMOPLASTIC (PA9T) WITH 33% GF, UL 94V-0, IVORY COLOR.
 CAP: THERMOPLASTIC (PA9T) WITH 33% GF, UL 94V-0, BLACK COLOR.
 CONTACTS: PHOSPHOR BRONZE.
 BOARDLOCKS: BRASS.
 - FINISH:
 CONTACTS: 3.05µm [120µ"] MIN. MATTE-TIN OVER 1.27µm [50µ"] MIN. NICKEL PLATED.
 TABS: 3.05µm [120µ"] MIN. MATTE-TIN OVER 1.27µm [50µ"] MIN. NICKEL PLATED.
 - REFLOW SOLDER CAPABLE TO 260°C PER TE CONNECTIVITY TEST SPEC. 109-201, CONDITION B.

| | | | | | | | | | | |
|--|--|--------------------|----------|-----------|--|--------------------|-----|--|-----------|------------|
| THIS DRAWING IS A CONTROLLED DOCUMENT. | | DWN | H. HUANG | 22MAR2007 | TE Connectivity NAME 1.00MM PITCH WIRE TO BOARD CONNECTOR, HEADER, SMT, VERTICAL TYPE. | | | | | |
| DIMENSIONS: MM | | CHK | S. HOU | 22MAR2007 | | | | PRODUCT SPEC 108-57264 | | |
| | | APVD | W.J. KE | 22MAR2007 | | | | QUALIFICATION TEST REPORT 501-57283 | | |
| MATERIAL SEE NOTE | | FINISH SEE NOTE | | | | | | SIZE | CAGE CODE | DRAWING NO |
| | | CUSTOMER DRAWING | | | WEIGHT | A3 00779 C=1734595 | | | | |
| | | | | | SCALE | - | | SHEET 1 OF 2 | | |
| | | | | | | | REV | A4 | | |

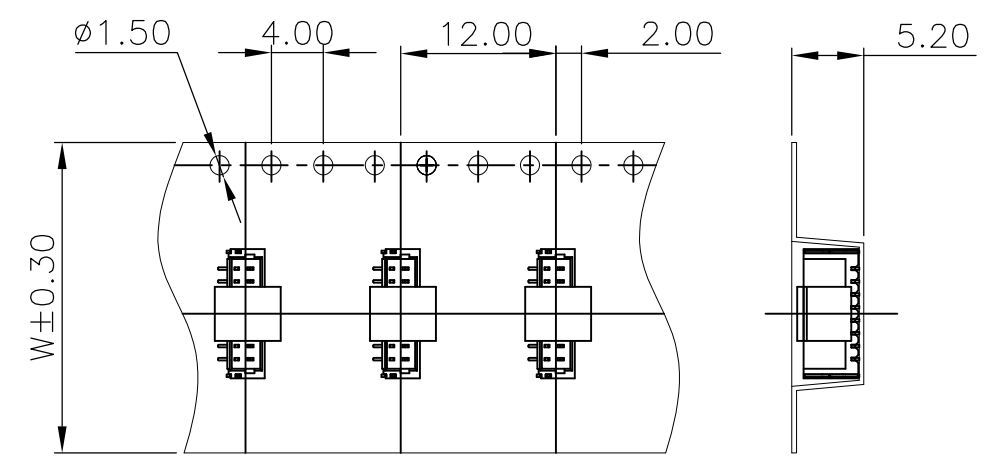
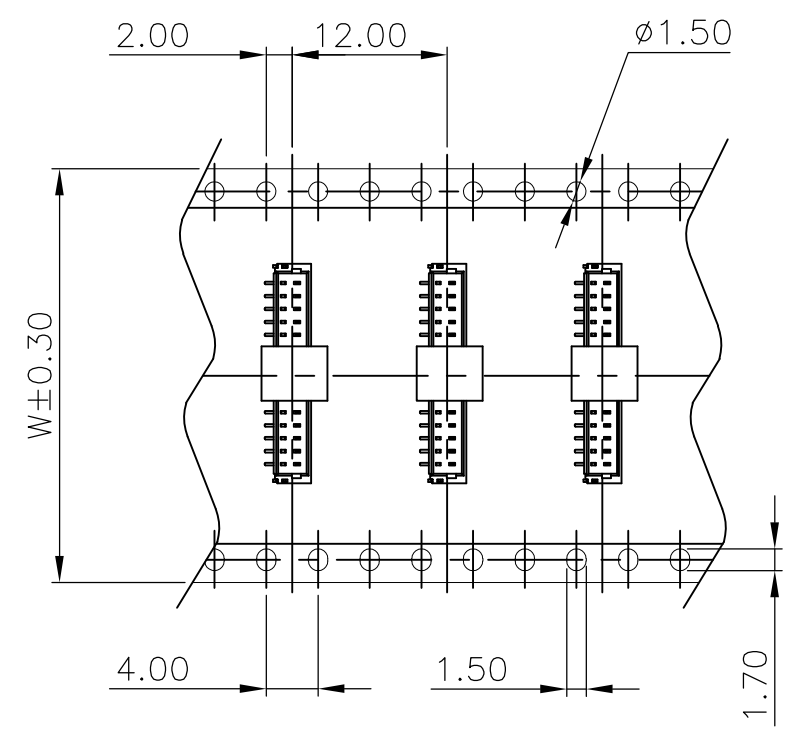
THIS DRAWING IS UNPUBLISHED. RELEASED FOR PUBLICATION
 © COPYRIGHT - BY - ALL RIGHTS RESERVED.

| LOC | DIST | REVISIONS | | | | | |
|-----|------|-----------|-----|--------------|------|-----|------|
| DW | - | P | LTR | DESCRIPTION | DATE | DWN | APVD |
| | | - | - | SEE SHEET 1. | - | - | - |



TOP OF TAPE →

TOP OF TAPE →



| | | | | | | |
|------|----|----|------|-------|------|------|
| 1000 | 32 | 6 | 6000 | 5.29 | 1.70 | 15 |
| | | | | 5.41 | 1.93 | 14 |
| | | | | 5.32 | 1.84 | 13 |
| | | | | 5.23 | 1.75 | 12 |
| | 24 | 7 | 7000 | 5.14 | 1.66 | 11 |
| | | | | 5.05 | 1.57 | 10 |
| | | | | 4.96 | 1.48 | 9 |
| | | | | 4.87 | 1.39 | 8 |
| | | | | 4.78 | 1.30 | 7 |
| | | 16 | 10 | 10000 | 6.16 | 1.76 |
| | | | 6.03 | 1.63 | 5 | |
| | | | 5.90 | 1.50 | 4 | |
| | | | 5.77 | 1.37 | 3 | |
| | | | 5.64 | 1.24 | 2 | |

CARRIER FOR 15 PIN

CARRIER FOR 2 TO 14 PIN

| | | | | |
|--|-----|------------------|---------|-----------|
| THIS DRAWING IS A CONTROLLED DOCUMENT. | | DWN | A. WU | 22MAR2007 |
| DIMENSIONS: MM | | CHK | S. HOU | 22MAR2007 |
| TOLERANCES UNLESS OTHERWISE SPECIFIED: | | APVD | W.J. KE | 22MAR2007 |
| 0 PLC | ± - | PRODUCT SPEC | - | - |
| 1 PLC | ± - | APPLICATION SPEC | - | - |
| 2 PLC | ± - | WEIGHT | - | - |
| 3 PLC | ± - | CUSTOMER DRAWING | - | - |
| 4 PLC | ± - | | | |
| ANGLES | ± - | | | |
| FINISH | - | | | |

| | | | | | | |
|---|-----------|--------------|----------------|----------|----------|-----------------|
| PCS/TAPE | DIM W | REELS/CARTON | QUANTITY (PCS) | G/W (Kg) | N/W (Kg) | NO. OF CONTACTS |
| | | | | | | |
| | | | | | | |
| NAME: 1.00MM PITCH WIRE TO BOARD CONNECTOR, HEADER, SMT, VERTICAL TYPE. | | | | | | |
| SIZE | CAGE CODE | DRAWING NO | RESTRICTED TO | | | |
| A3 | 00779 | C=1734595 | - | | | |
| SCALE | | | SHEET | REV | | |
| - | | | 2 OF 2 | A4 | | |



Компания «ЭлектроПласт» предлагает заключение долгосрочных отношений при поставках импортных электронных компонентов на взаимовыгодных условиях!

Наши преимущества:

- Оперативные поставки широкого спектра электронных компонентов отечественного и импортного производства напрямую от производителей и с крупнейших мировых складов;
- Поставка более 17-ти миллионов наименований электронных компонентов;
- Поставка сложных, дефицитных, либо снятых с производства позиций;
- Оперативные сроки поставки под заказ (от 5 рабочих дней);
- Экспресс доставка в любую точку России;
- Техническая поддержка проекта, помощь в подборе аналогов, поставка прототипов;
- Система менеджмента качества сертифицирована по Международному стандарту ISO 9001;
- Лицензия ФСБ на осуществление работ с использованием сведений, составляющих государственную тайну;
- Поставка специализированных компонентов (Xilinx, Altera, Analog Devices, Intersil, Interpoint, Microsemi, Aeroflex, Peregrine, Syfer, Eurofarad, Texas Instrument, Miteq, Cobham, E2V, MA-COM, Hittite, Mini-Circuits, General Dynamics и др.);

Помимо этого, одним из направлений компании «ЭлектроПласт» является направление «Источники питания». Мы предлагаем Вам помощь Конструкторского отдела:

- Подбор оптимального решения, техническое обоснование при выборе компонента;
- Подбор аналогов;
- Консультации по применению компонента;
- Поставка образцов и прототипов;
- Техническая поддержка проекта;
- Защита от снятия компонента с производства.



Как с нами связаться

Телефон: 8 (812) 309 58 32 (многоканальный)

Факс: 8 (812) 320-02-42

Электронная почта: org@eplast1.ru

Адрес: 198099, г. Санкт-Петербург, ул. Калинина, дом 2, корпус 4, литера А.