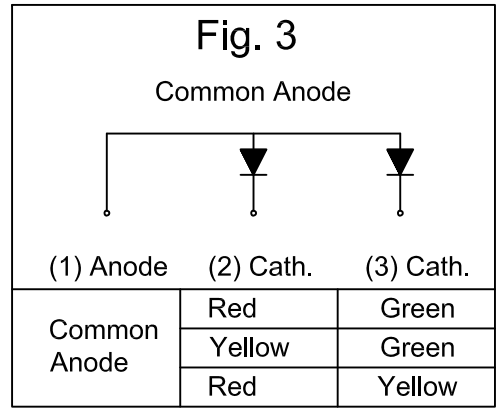
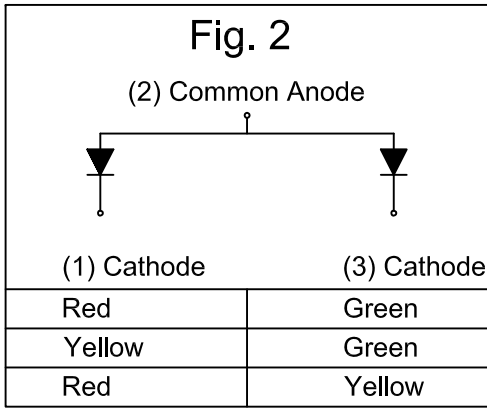
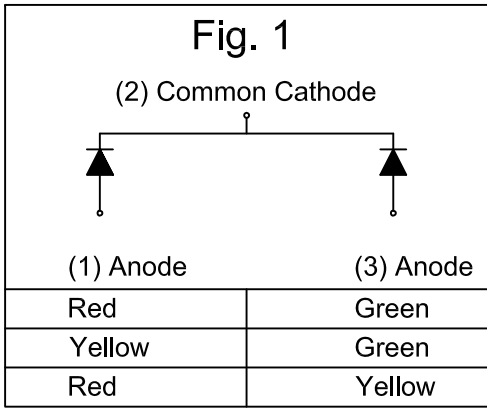
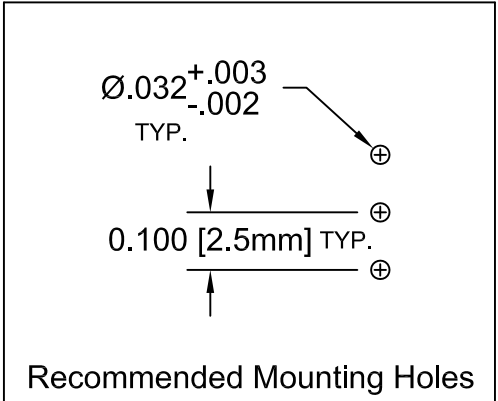
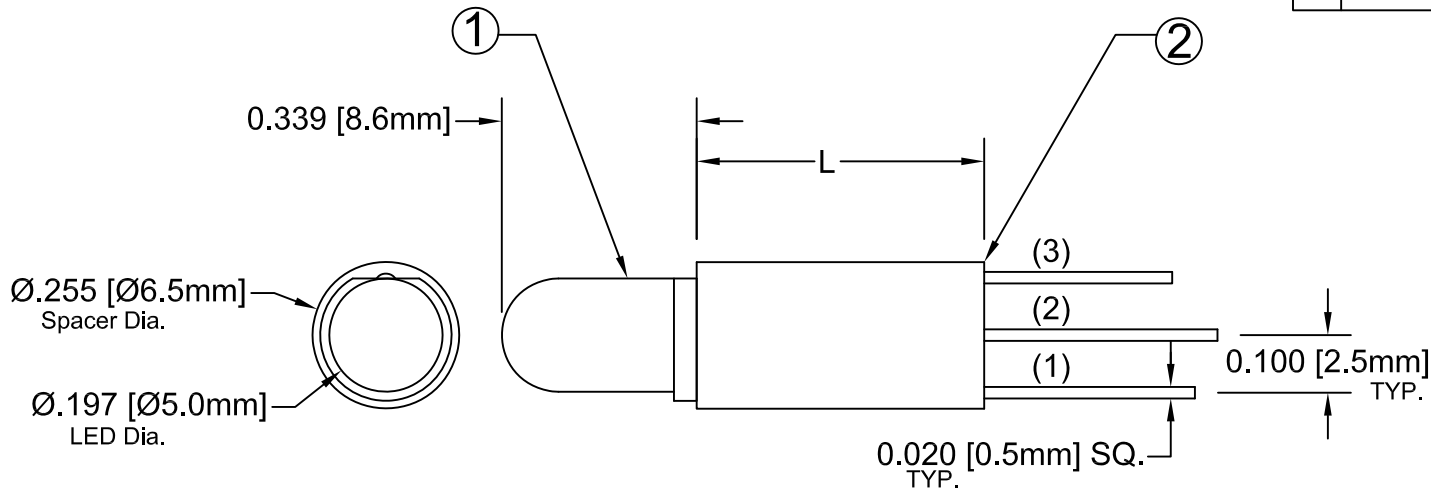


ITEM	Q'TY	PART NUMBER	PART DESCRIPTION
1	1	5BC-3-XXXX-F	T-1¼ (5mm) Bi-Color/Tri-Color LED, See Page 2
2	1	ELM3XXX	Extruded, Self-Retaining LED Spacer

REV.	DESCRIPTION	DATE	APPROVED
A	Engineering Update w/o Changes	03/05/04	M. C.
B	Corrected Extruded to ELM3	11/28/05	M. C.
C	Removed Tolerance Note.	09/03/08	M. C.




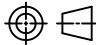
ABSOLUTE MAXIMUM RATINGS (Ta=25°C)

- REVERSE VOLTAGE _____ 5V
- REVERSE CURRENT _____ 100uA
- OPERATING TEMPERATURE RANGE _____ -25° C - 85° C
- STORAGE TEMPERATURE _____ -30° C - 100° C
- LEAD SOLDERING TEMPERATURE(1/16" FROM BODY) _____ 260° C FOR 5 SECONDS

STANDARD TOLERANCE (UNLESS OTHERWISE SPECIFIED)		 BIVAR ® 4 THOMAS, IRVINE, CA. 92618 TEL: (949) 951-8808 FAX: (949) 951-3974	
DECIMALS	ANGULAR		
.X ±.1	X° ± 1°		
.XX ±.02		 TITLE: EXTRUDED VERTICAL T-1¼ (5mm) LED STANDARD SPACER PROFILE ASSY	
.XXX ±.010			
DESIGNED: Ty Yin	DATE: 03/05/04	PART NO: ELM3XXX5BCXX	REVISION: C
CHECKED: D. Green	DATE: 03/05/04	CAGE CODE : 32559	SHEET # 1 OF 2
CAD GENERATED DOCUMENT, DO NOT MEASURE DRAWING.			

REV.	DESCRIPTION	DATE	APPROVED
	SEE SHEET#1.		

LED Assy. No.	Peak Wave Length λ_p (nm)	Emitted Color	Lens Appearance	Abs. Max. Ratin If (mA)	Electro-Optical Data @ 20mA			Viewing Angle $2\theta_{1/2}$ (Deg)	LED P/N
					Vf (V)		Iv (mcd)		
					TYP	MAX	TYP		
ELM3XXX5BC-3 (Fig. 1)	635	HE RED	WHITE DIFFUSED	30	2.0	2.6	35.0	40	5BC-3-F
	568	GREEN		30	2.2	2.6	35.0		
ELM3XXX5BC-3-YG (Fig. 1)	585	YELLOW	WHITE DIFFUSED	30	2.1	2.6	30.0	40	5BC-3-Y/G-F
	568	GREEN		30	2.2	2.6	35.0		
ELM3XXX5BC3CA (Fig. 2)	635	HE RED	WHITE DIFFUSED	30	2.0	2.6	35.0	40	5BC-3-CA-F
	568	GREEN		30	2.2	2.6	35.0		
ELM3XXX5BC3YGCA (Fig. 2)	585	YELLOW	WHITE DIFFUSED	30	2.1	2.6	30.0	40	5BC-3-Y/G-CA-F
	568	GREEN		30	2.2	2.6	35.0		
ELM3XXX5BC3-B (Fig. 3)	585	YELLOW	WHITE DIFFUSED	30	2.0	2.6	35.0	40	5BC-3-CA-B-F
	635	HE RED		30	2.2	2.6	35.0		
ELM3XXX5BC3YGB (Fig. 3)	585	YELLOW	WHITE DIFFUSED	30	2.1	2.6	30.0	40	5BC-3-Y/G-CA-B-F
	568	GREEN		30	2.2	2.6	35.0		

STANDARD TOLERANCE (UNLESS OTHERWISE SPECIFIED) $\pm 10\%$ ALL VALUES		 BIVAR [®] 4 THOMAS, IRVINE, CA, 92618 TEL: (949) 951-8808 FAX: (949) 951-3974	
ANGULAR $X^\circ \pm 5^\circ$			
DESIGNED: Ty Yin	DATE: 03/05/04	TITLE: EXTRUDED VERTICAL T-1¼ (5mm) LED STANDARD SPACER PROFILE ASSY	
CHECKED: D. Green	DATE: 03/05/04	PART NO: ELM3XXX5BCXX	REVISION: C
		CAGE CODE : 32559	SHEET # 2 OF 2
CAD GENERATED DOCUMENT, DO NOT MEASURE DRAWING.			



Компания «ЭлектроПласт» предлагает заключение долгосрочных отношений при поставках импортных электронных компонентов на взаимовыгодных условиях!

Наши преимущества:

- Оперативные поставки широкого спектра электронных компонентов отечественного и импортного производства напрямую от производителей и с крупнейших мировых складов;
- Поставка более 17-ти миллионов наименований электронных компонентов;
- Поставка сложных, дефицитных, либо снятых с производства позиций;
- Оперативные сроки поставки под заказ (от 5 рабочих дней);
- Экспресс доставка в любую точку России;
- Техническая поддержка проекта, помощь в подборе аналогов, поставка прототипов;
- Система менеджмента качества сертифицирована по Международному стандарту ISO 9001;
- Лицензия ФСБ на осуществление работ с использованием сведений, составляющих государственную тайну;
- Поставка специализированных компонентов (Xilinx, Altera, Analog Devices, Intersil, Interpoint, Microsemi, Aeroflex, Peregrine, Syfer, Eurofarad, Texas Instrument, Miteq, Cobham, E2V, MA-COM, Hittite, Mini-Circuits, General Dynamics и др.);

Помимо этого, одним из направлений компании «ЭлектроПласт» является направление «Источники питания». Мы предлагаем Вам помощь Конструкторского отдела:

- Подбор оптимального решения, техническое обоснование при выборе компонента;
- Подбор аналогов;
- Консультации по применению компонента;
- Поставка образцов и прототипов;
- Техническая поддержка проекта;
- Защита от снятия компонента с производства.



Как с нами связаться

Телефон: 8 (812) 309 58 32 (многоканальный)

Факс: 8 (812) 320-02-42

Электронная почта: org@eplast1.ru

Адрес: 198099, г. Санкт-Петербург, ул. Калинина, дом 2, корпус 4, литера А.