



W3G300EQ Series

Axial

Ø 300mm

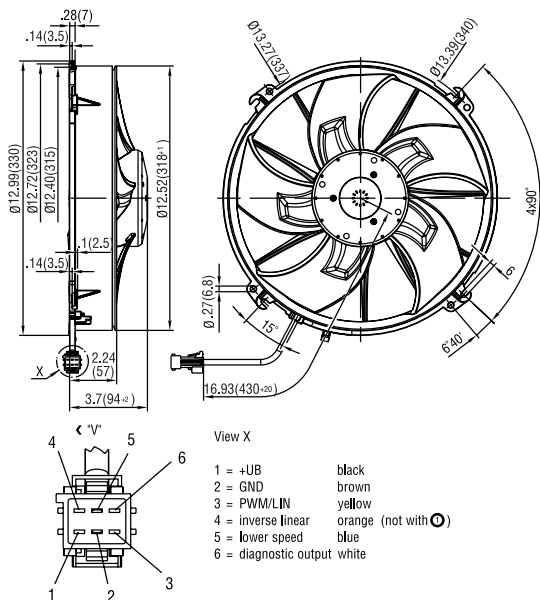
- Material: Wall ring made of plastic PP - color:black, impeller made of plastic PA - color:black
- Bearings: Maintenance-free ball bearings
- Connector plug: AMP Junior Power Timer, 6-pole coded; connection lead (450 mm) with mating plug (part no.02002-4-1021, not included)
- EMC directives: VDE 0879-2, interference suppression grade 5
- Motor protection: Over-temperature protection, re-battery and locked-rotor protection, load dump, under-voltage detection
- Insulation class: "B" according to EN 60335-1
- Direction of air flow: "V" / clockwise as seen on r (Opposite air flow direction available)
- Type of protection: IP 24 KM
- UL, CSA, VDE approvals on most models, please contact application engineering.

Part Number	Curve	CFM @ D	VDC	Volt. Range	Power (W)	dBA	Max Amb. Temp C	Bearing Type	Speed (RPM)	Wgt. (lbs)
W3G300-EQ22-90 ⁽¹⁾	①	1377	13	9-15	118	67	70	Ball	2430	5.73
W3G300-EQ20-03 ⁽²⁾	②	1560	26	19-31	160	69	70	Ball	2700	5.73
W3G300-EQ12-03 ⁽²⁾	③	1689	26	19-31	194	71	70	Ball	2930	5.73

subject to alterations

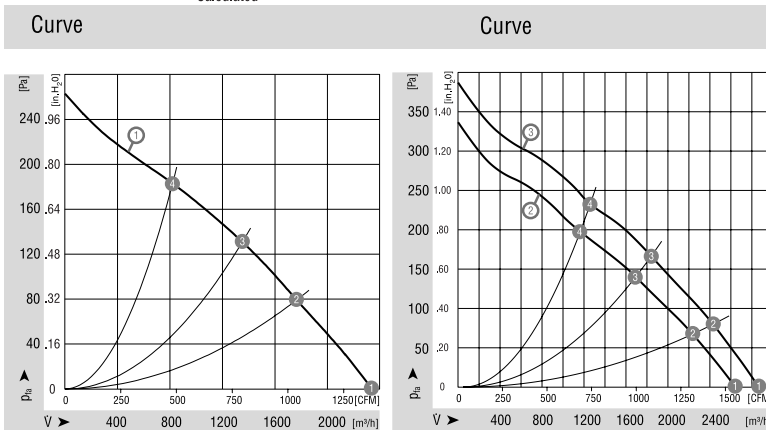
⁽¹⁾ 12 V variant

⁽²⁾ 24 V variant



	n [RPM]	P ₁ [W]	L _{pA} [dBA]	n [RPM]	P ₁ [W]	L _{pA} [dBA]	n [RPM]	P ₁ [W]	L _{pA} [dBA]
① ①	2430	118	67	② ①	2700	160	③ ①	2930	194
① ②	2390	125	68*	② ②	2670	167	③ ②	2890	206
① ③	2370	128	69*	② ③	2660	171	③ ③	2870	211
① ④	2290	146	71*	② ④	2610	186	③ ④	2820	226

*Calculated





Компания «ЭлектроПласт» предлагает заключение долгосрочных отношений при поставках импортных электронных компонентов на взаимовыгодных условиях!

Наши преимущества:

- Оперативные поставки широкого спектра электронных компонентов отечественного и импортного производства напрямую от производителей и с крупнейших мировых складов;
- Поставка более 17-ти миллионов наименований электронных компонентов;
- Поставка сложных, дефицитных, либо снятых с производства позиций;
- Оперативные сроки поставки под заказ (от 5 рабочих дней);
- Экспресс доставка в любую точку России;
- Техническая поддержка проекта, помощь в подборе аналогов, поставка прототипов;
- Система менеджмента качества сертифицирована по Международному стандарту ISO 9001;
- Лицензия ФСБ на осуществление работ с использованием сведений, составляющих государственную тайну;
- Поставка специализированных компонентов (Xilinx, Altera, Analog Devices, Intersil, Interpoint, Microsemi, Aeroflex, Peregrine, Syfer, Eurofarad, Texas Instrument, Miteq, Cobham, E2V, MA-COM, Hittite, Mini-Circuits, General Dynamics и др.);

Помимо этого, одним из направлений компании «ЭлектроПласт» является направление «Источники питания». Мы предлагаем Вам помощь Конструкторского отдела:

- Подбор оптимального решения, техническое обоснование при выборе компонента;
- Подбор аналогов;
- Консультации по применению компонента;
- Поставка образцов и прототипов;
- Техническая поддержка проекта;
- Защита от снятия компонента с производства.



Как с нами связаться

Телефон: 8 (812) 309 58 32 (многоканальный)

Факс: 8 (812) 320-02-42

Электронная почта: org@eplast1.ru

Адрес: 198099, г. Санкт-Петербург, ул. Калинина, дом 2, корпус 4, литера А.