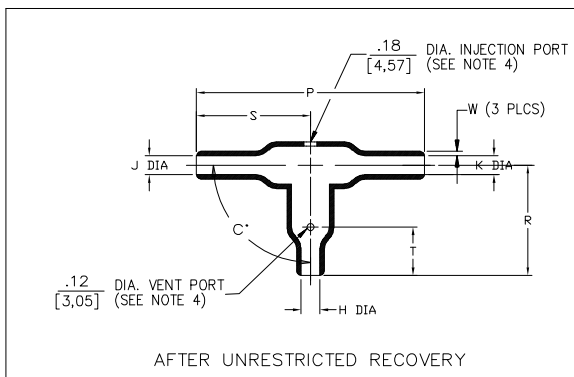
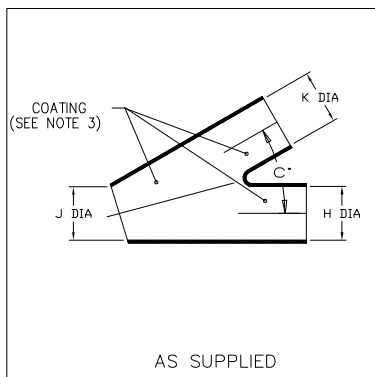


Molded Parts Specification Control Drawing

Part Number : 301A011 thru 048
Description : Transition, T

NOTES

- All dimensions are in $\frac{\text{inches}}{[\text{millimeters}]}$; $\frac{\text{lbs}}{[\text{gms}]}$
- Dimensions appearing in table are as follows:
 - As Supplied
 - After Unrestricted Recovery
- Coating is optional. As supplied dimensions appearing in table are for uncoated parts. When coating is added, entry diameters will be reduced by .06 max.
- Molding parts are optional. When -00 modification number is specified molding ports will be located as shown. On size 301A011 the .12 diameter vent port will be eliminated, and the .18 diameter injection port will be decreased to $\frac{.09}{[2,29]}$
- Weight appearing in table of dimensions is based on polyolefin part.



PART NUMBER	H, J & K		P	R	S	T	W	C°		Weight Nom b
	Min a	Max b	±10% b	±10% b	±10% b	±10% b	±30% b	±10° a	±5° b	
	301A011	$\frac{.26}{[6,6]}$	$\frac{.14}{[3,6]}$	$\frac{1.17}{[29,7]}$	$\frac{.58}{[14,7]}$	$\frac{.59}{[15,1]}$	N/A	$\frac{.04}{[1,0]}$	30°	
301A022	$\frac{.52}{[13,2]}$	$\frac{.27}{[6,9]}$	$\frac{2.31}{[58,7]}$	$\frac{1.16}{[29,5]}$	$\frac{1.16}{[29,5]}$	$\frac{.69}{[17,5]}$	$\frac{.06}{[1,5]}$	30°	90°	$\frac{.009}{[4,1]}$
301A034	$\frac{1.06}{[26,9]}$	$\frac{.53}{[13,5]}$	$\frac{4.73}{[120,1]}$	$\frac{2.36}{[60,2]}$	$\frac{2.37}{[60,2]}$	$\frac{1.40}{[35,6]}$	$\frac{.09}{[2,3]}$	30°	90°	$\frac{.069}{[31,3]}$
301A048	$\frac{2.19}{[55,6]}$	$\frac{1.19}{[30,2]}$	$\frac{9.70}{[246,4]}$	$\frac{4.85}{[123,2]}$	$\frac{4.85}{[123,2]}$	$\frac{2.79}{[70,9]}$	$\frac{.12}{[3,0]}$	30°	90°	$\frac{.558}{[253,1]}$

STE Raychem
TE Connectivity
300 CONSTITUTION DRIVE
MENLO PARK, CALIFORNIA 94025

© 2004,2011 Tyco Electronics Corporation, a TE Connectivity Ltd.
Company. All Rights Reserved.

Revision : T1
Date : 29MAR11

Part Number : 301A011 thru 048
Description : Transition, T

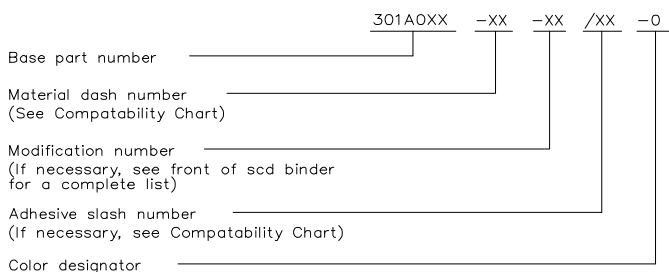
Molded Parts Specification Control Drawing

Part Number : 301A011 thru 048
Description : Transition, T

MATERIAL DASH NO.	MATERIAL DESCRIPTION	RT SPEC	COATING SLASH NO.	COATING S NO.	COATING DESCRIPTION
-3	Polyolefin, Semi-rigid	RT-301	/42;/86;/180	S-1017;S-1048;S-1030	Adhesive
-4	Polyolefin, Flexible	RT-1304	/42;/86;/180	S-1017;S-1048;S-1030	Adhesive
-5	Elastomer, Flexible	RT-501	N/A		
-6	Silicone	RT-602	N/A		
-12	*VITON, Flexible	RT-1312	N/A		
-25	Elastomer, Fluid Resistant	RT-1325	/86;/225	S-1048;S-1206	Adhesive
-52	Polyolefin, Nuclear Molding Compound	RT-1508	N/A		
-100	Polyolefin, Semi-Flexible ZEROHAL™	RT-1323	/86;/180	S-1048;S-1030	Adhesive

*VITON is a Registered Trademark of Dupont

ORDERING INFORMATION



THIS DRAWING IS SUBJECT TO CHANGE WITHOUT NOTICE; CONSULT YOUR NEAREST FIELD REPRESENTATIVE FOR CURRENT REVISION

IF THIS DOCUMENT IS PRINTED IT BECOMES UNCONTROLLED. CHECK FOR THE LATEST REVISION.

STE Raychem
TE Connectivity
300 CONSTITUTION DRIVE
MENLO PARK, CALIFORNIA 94025

Revision : T1
Date : 29MAR11

Part Number : 301A011 thru 048
Description : Transition, T

CAD FILE MP04027



Компания «ЭлектроПласт» предлагает заключение долгосрочных отношений при поставках импортных электронных компонентов на взаимовыгодных условиях!

Наши преимущества:

- Оперативные поставки широкого спектра электронных компонентов отечественного и импортного производства напрямую от производителей и с крупнейших мировых складов;
- Поставка более 17-ти миллионов наименований электронных компонентов;
- Поставка сложных, дефицитных, либо снятых с производства позиций;
- Оперативные сроки поставки под заказ (от 5 рабочих дней);
- Экспресс доставка в любую точку России;
- Техническая поддержка проекта, помощь в подборе аналогов, поставка прототипов;
- Система менеджмента качества сертифицирована по Международному стандарту ISO 9001;
- Лицензия ФСБ на осуществление работ с использованием сведений, составляющих государственную тайну;
- Поставка специализированных компонентов (Xilinx, Altera, Analog Devices, Intersil, Interpoint, Microsemi, Aeroflex, Peregrine, Syfer, Eurofarad, Texas Instrument, Miteq, Cobham, E2V, MA-COM, Hittite, Mini-Circuits, General Dynamics и др.);

Помимо этого, одним из направлений компании «ЭлектроПласт» является направление «Источники питания». Мы предлагаем Вам помощь Конструкторского отдела:

- Подбор оптимального решения, техническое обоснование при выборе компонента;
- Подбор аналогов;
- Консультации по применению компонента;
- Поставка образцов и прототипов;
- Техническая поддержка проекта;
- Защита от снятия компонента с производства.



Как с нами связаться

Телефон: 8 (812) 309 58 32 (многоканальный)

Факс: 8 (812) 320-02-42

Электронная почта: org@eplast1.ru

Адрес: 198099, г. Санкт-Петербург, ул. Калинина, дом 2, корпус 4, литера А.