



## HDMI<sup>(TM)</sup>:KMDMIX Series Mini Connector, Right Angle SMT HDMI<sup>(TM)</sup>

### Product Features

- Supports Deep Color over HDMI<sup>(TM)</sup>
- 19 Position Receptacle
- Smaller, More Compact Form Than The Traditional HDMI<sup>(TM)</sup> Counterpart
- Provides Low Impedance Mismatch

### Performance Specifications

#### Materials and Finish

##### Housing

High Temp Thermoplastic, UL94V-0 Rated, Color Black

##### Contacts

Phosphor Bronze

##### Shield

Nickel Plated

##### Plating

Standard - 30 $\mu$ m Gold in Front Contacts and Gold Flash in Solder Area

### Electrical Characteristics

#### Rated Voltage

40V AC (RMS)

#### Rated Current

0.5Amps Min.

#### Contact Resistance

10 milliohms Max.

#### Insulation Resistance

100 Megohms Min.

#### Dielectric Withstanding Voltage

500V AC RMS for 1 Min.

### Mechanical Characteristics

#### Durability

10000 Mating Cycles Min.

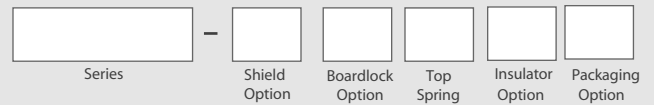
#### Operating Temperature

-25°C to +85°C

2D Drawing	IGES	STEP	3D PDF
Solder Profile	CofC RoHS Compliant	CofC REACH Compliant	UL Plastic File
Certificate of Origin	Check Stock	Request a Sample	Send Us An Email

### Generated Part Number

### Part Number Builder



### Series

**KMDMIX** - HDMI<sup>(TM)</sup> Mini Connector

### Shield Option

**NS3** - Vertical SMT Shield Tabs, Flange

### Boardlock Option

**A** - Standard Straight



**B** - Indented



### Top Spring

**WS** - With Top Spring

### Insulator Option

**B** - Black

### Packaging Option

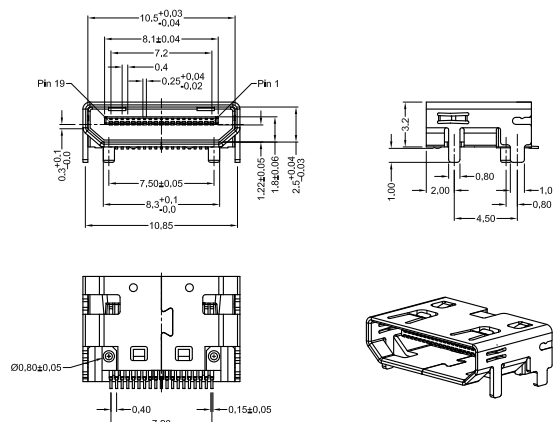
**TR** - Tape and Reel

Contact Kycon for Other Options

### KMDMIX-NS3

Dimensions in mm

### KMDMIX-NS3X-WS-BTR





Компания «ЭлектроПласт» предлагает заключение долгосрочных отношений при поставках импортных электронных компонентов на взаимовыгодных условиях!

Наши преимущества:

- Оперативные поставки широкого спектра электронных компонентов отечественного и импортного производства напрямую от производителей и с крупнейших мировых складов;
- Поставка более 17-ти миллионов наименований электронных компонентов;
- Поставка сложных, дефицитных, либо снятых с производства позиций;
- Оперативные сроки поставки под заказ (от 5 рабочих дней);
- Экспресс доставка в любую точку России;
- Техническая поддержка проекта, помощь в подборе аналогов, поставка прототипов;
- Система менеджмента качества сертифицирована по Международному стандарту ISO 9001;
- Лицензия ФСБ на осуществление работ с использованием сведений, составляющих государственную тайну;
- Поставка специализированных компонентов (Xilinx, Altera, Analog Devices, Intersil, Interpoint, Microsemi, Aeroflex, Peregrine, Syfer, Eurofarad, Texas Instrument, Miteq, Cobham, E2V, MA-COM, Hittite, Mini-Circuits, General Dynamics и др.);

Помимо этого, одним из направлений компании «ЭлектроПласт» является направление «Источники питания». Мы предлагаем Вам помощь Конструкторского отдела:

- Подбор оптимального решения, техническое обоснование при выборе компонента;
- Подбор аналогов;
- Консультации по применению компонента;
- Поставка образцов и прототипов;
- Техническая поддержка проекта;
- Защита от снятия компонента с производства.



#### Как с нами связаться

**Телефон:** 8 (812) 309 58 32 (многоканальный)

**Факс:** 8 (812) 320-02-42

**Электронная почта:** [org@eplast1.ru](mailto:org@eplast1.ru)

**Адрес:** 198099, г. Санкт-Петербург, ул. Калинина, дом 2, корпус 4, литера А.