

ECO SERIES UNIDIRECTIONAL SINGLE CHANNEL TAP MONITOR

UTMS Eco Series

Key Features

- ◆ Detect optical signal from one direction
- ◆ Wide band, low IL, low dark current
- ◆ Hermetically sealed photodiode
- ◆ RoHS 6

Applications

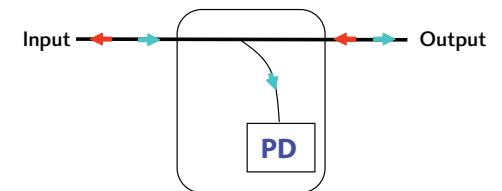
- ◆ EDFAs and Raman Amplifiers
- ◆ Optical Protection
- ◆ ROADM
- ◆ Instrumentation



Performance Specification

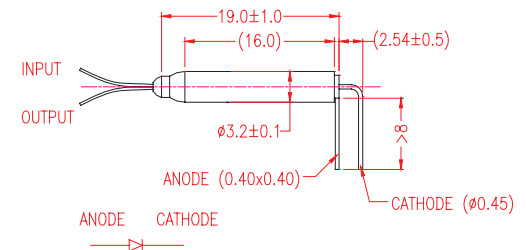
Parameters	Specification		Unit
Operating Wavelength Range	1260~1360	1510~1610	nm
Through	Insertion Loss	2%	≤ 0.5
	(@ λ _{op} , T _{op} , All SOP, exclude connector)	5%	≤ 0.7
		10%	≤ 1.0
	Polarization Dependent Loss		≤ 0.05
			dB
			dB
Tapped Monitoring	Responsivity	2%	10~23
	(relative to nominal power at input port)	5%	26~59
		10%	52~110
			14~25
			35~65
			70~120
			mA/W
			dB
			dB
PD	PD Dark Current (@ 70°C, -5V bias)		≤ 5
	Bandwidth (50 ohm, 5V, -3dB)		≥ 1
	Reverse Voltage		≤ 20
	Forward Current		≤ 5
			nA
			V
			mA
Conditions	Input Optical Power	2%	≤ 21
		5%	≤ 16
		10%	≤ 12
			dBm
	Operating Temperature Range (<85%RH, non-condensing)		0 to +70
	Storage Temperature Range (<85%RH, non-condensing)		-40 to +85
			°C
			°C
Fiber Type	Corning SMF-28		

Functional Diagram



Dimensions

P3 Package with Bare Fiber :

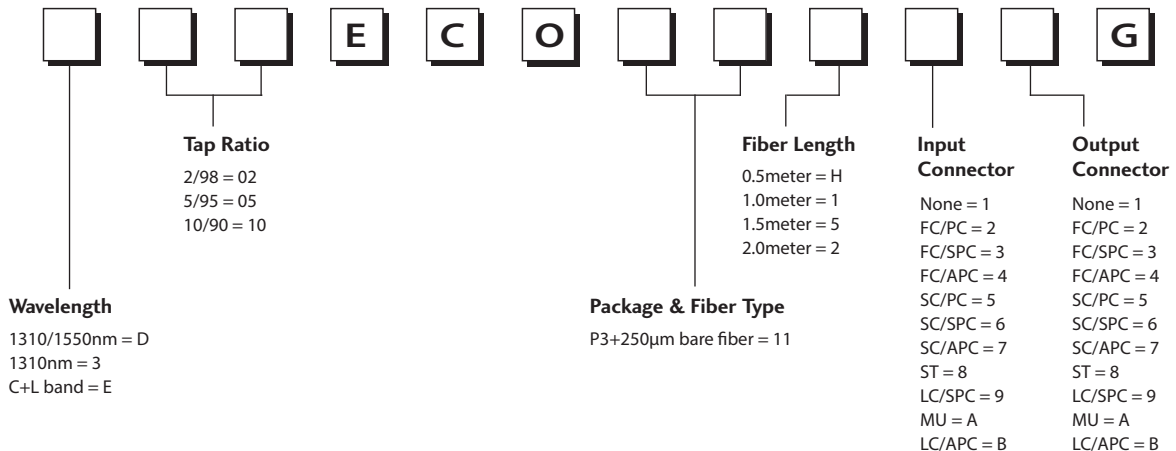


Notes: ⁽¹⁾ Directivity is defined as $-10 \log(\mathfrak{R}_{OUT \rightarrow PD} / \mathfrak{R}_{IN \rightarrow PD})$ where \mathfrak{R} stands for responsivity.

*All spec excluding connectors. The maximum IL is under all states of polarization and within the full operating temperature and wavelength ranges specified.

Ordering Information

UTMS



S0459 - R01 (web) 20140814

Mouser Electronics

Authorized Distributor

Click to View Pricing, Inventory, Delivery & Lifecycle Information:

Molex:

[UTMSE05ECO11111G](#)



Компания «ЭлектроПласт» предлагает заключение долгосрочных отношений при поставках импортных электронных компонентов на взаимовыгодных условиях!

Наши преимущества:

- Оперативные поставки широкого спектра электронных компонентов отечественного и импортного производства напрямую от производителей и с крупнейших мировых складов;
- Поставка более 17-ти миллионов наименований электронных компонентов;
- Поставка сложных, дефицитных, либо снятых с производства позиций;
- Оперативные сроки поставки под заказ (от 5 рабочих дней);
- Экспресс доставка в любую точку России;
- Техническая поддержка проекта, помощь в подборе аналогов, поставка прототипов;
- Система менеджмента качества сертифицирована по Международному стандарту ISO 9001;
- Лицензия ФСБ на осуществление работ с использованием сведений, составляющих государственную тайну;
- Поставка специализированных компонентов (Xilinx, Altera, Analog Devices, Intersil, Interpoint, Microsemi, Aeroflex, Peregrine, Syfer, Eurofarad, Texas Instrument, Miteq, Cobham, E2V, MA-COM, Hittite, Mini-Circuits, General Dynamics и др.);

Помимо этого, одним из направлений компании «ЭлектроПласт» является направление «Источники питания». Мы предлагаем Вам помощь Конструкторского отдела:

- Подбор оптимального решения, техническое обоснование при выборе компонента;
- Подбор аналогов;
- Консультации по применению компонента;
- Поставка образцов и прототипов;
- Техническая поддержка проекта;
- Защита от снятия компонента с производства.



Как с нами связаться

Телефон: 8 (812) 309 58 32 (многоканальный)

Факс: 8 (812) 320-02-42

Электронная почта: org@eplast1.ru

Адрес: 198099, г. Санкт-Петербург, ул. Калинина, дом 2, корпус 4, литера А.