

4

3

2

1

NICHT VERMASSTE KANTEN
SIND NICHT MAßSTÄBLICH

ÄNDERUNGEN DIE DEM TECH-
NISCHEN FORTSCHRITT DIENEN,
BEHALTEN WIR UNS VOR

VERTRAULICH

UNVERÖFFENTLICHTE ZEICHNUNG. ALLE RECHTE
VORBEHALTEN. VERVIELFÄLTIGUNG UND WEITERGABE
NUR MIT GENEHMIGUNG DURCH AMP DEUTSCHLAND GMBH

ZEICHNUNG GESCHÜTZT DURCH
©COPYRIGHT 1989
AMP DEUTSCHLAND GMBH
ALLE RECHTE VORBEHALTEN

REV.

ÄNDERUNG

DATUM

NAME

A

Änderungsindex harmonisiert mit Prod.-Zchng.

19.04.95

Rudolph

B

928886-3 HINZU

13.4.99

ATZMANN

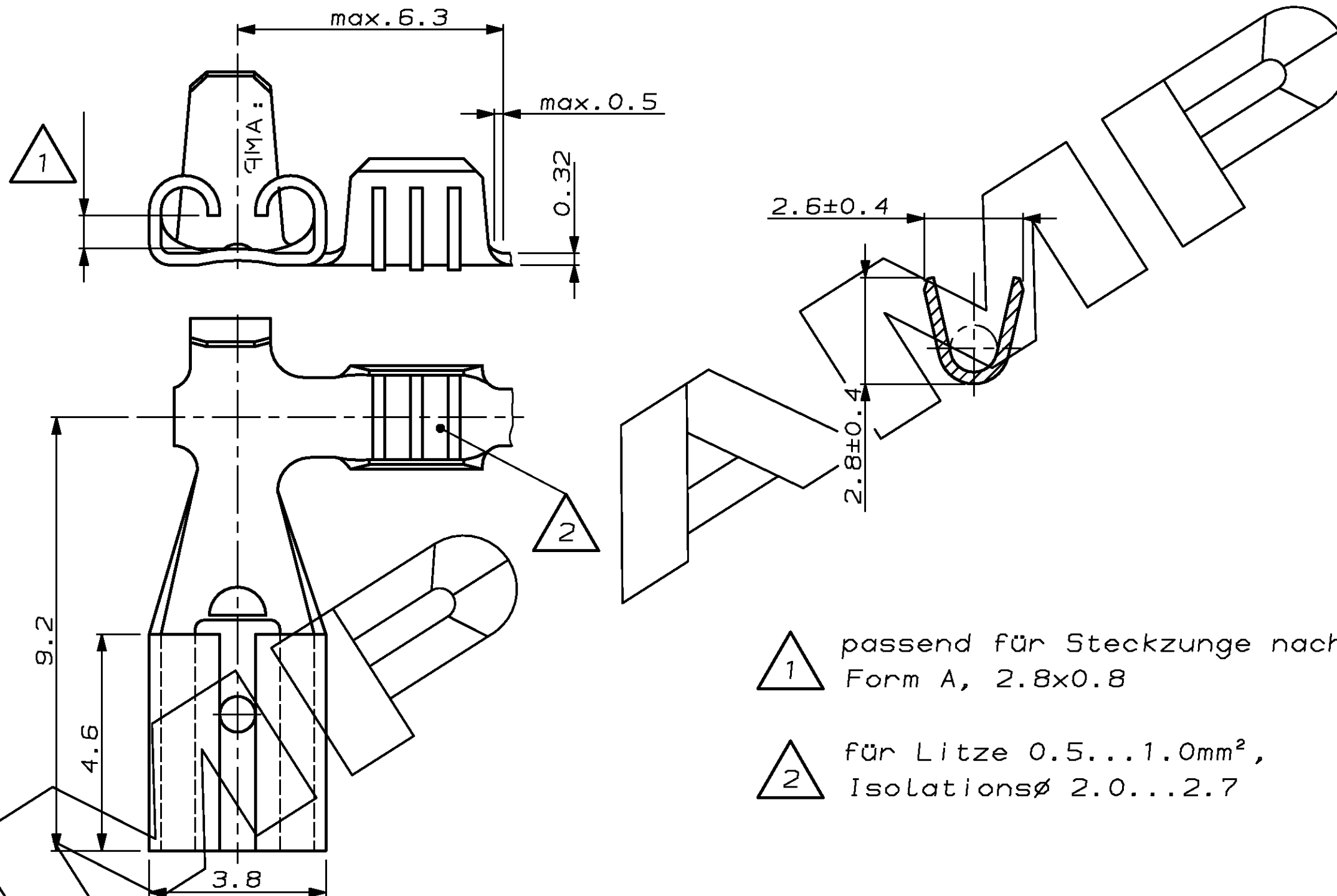
VERWENDET FÜR -

NUMMER 928886

CAD-ORIGINAL
ZEICHNUNG NICHT ÄNDERN

MAR NR. -

PASSEND ZU -



△ 1 passend für Steckzunge nach DIN46244
Form A, 2.8x0.8

△ 2 für Litze 0.5...1.0mm²,
Isolationsø 2.0...2.7

| ZEICHNUNG GÜLTIG AB | | | | | | |
|--|------|-------|---------------------------|-------------------------|--|----------|
| AMP AMP DEUTSCHLAND G.m.b.H. Langen b.Ffm., West Germany | | | | | | |
| BENENNUNG | | | | | K | |
| 928886-3 | - | - | FASTON-Steckhülse | CuSn4 | | blank |
| 928886-2 | - | - | FASTON-Steckhülse | CuZn30 | | verzinkt |
| 928886-1 | - | - | FASTON-Steckhülse | CuZn30 | blank | |
| BESTELL-NR. | POS. | STÜCK | BENENNUNG EINZELTEIL | WERKSTOFF | OBERFLÄCHE FARBE | |
| | | | GEZ. 11.1.90 Kürschner | GEPR. 11.1.90 Plößer | NICHT TOLERIERTE MASSE ± 0.2mm ± 1° | |
| | | | | | FORMAT A3 MASSTAB 10:1 | |
| | | | | | ZEICHNUNGS-NR. 928886 BLATT 1 VON 1 REV. B | |



Компания «ЭлектроПласт» предлагает заключение долгосрочных отношений при поставках импортных электронных компонентов на взаимовыгодных условиях!

Наши преимущества:

- Оперативные поставки широкого спектра электронных компонентов отечественного и импортного производства напрямую от производителей и с крупнейших мировых складов;
- Поставка более 17-ти миллионов наименований электронных компонентов;
- Поставка сложных, дефицитных, либо снятых с производства позиций;
- Оперативные сроки поставки под заказ (от 5 рабочих дней);
- Экспресс доставка в любую точку России;
- Техническая поддержка проекта, помощь в подборе аналогов, поставка прототипов;
- Система менеджмента качества сертифицирована по Международному стандарту ISO 9001;
- Лицензия ФСБ на осуществление работ с использованием сведений, составляющих государственную тайну;
- Поставка специализированных компонентов (Xilinx, Altera, Analog Devices, Intersil, Interpoint, Microsemi, Aeroflex, Peregrine, Syfer, Eurofarad, Texas Instrument, Miteq, Cobham, E2V, MA-COM, Hittite, Mini-Circuits, General Dynamics и др.);

Помимо этого, одним из направлений компании «ЭлектроПласт» является направление «Источники питания». Мы предлагаем Вам помощь Конструкторского отдела:

- Подбор оптимального решения, техническое обоснование при выборе компонента;
- Подбор аналогов;
- Консультации по применению компонента;
- Поставка образцов и прототипов;
- Техническая поддержка проекта;
- Защита от снятия компонента с производства.



Как с нами связаться

Телефон: 8 (812) 309 58 32 (многоканальный)

Факс: 8 (812) 320-02-42

Электронная почта: org@eplast1.ru

Адрес: 198099, г. Санкт-Петербург, ул. Калинина, дом 2, корпус 4, литера А.