

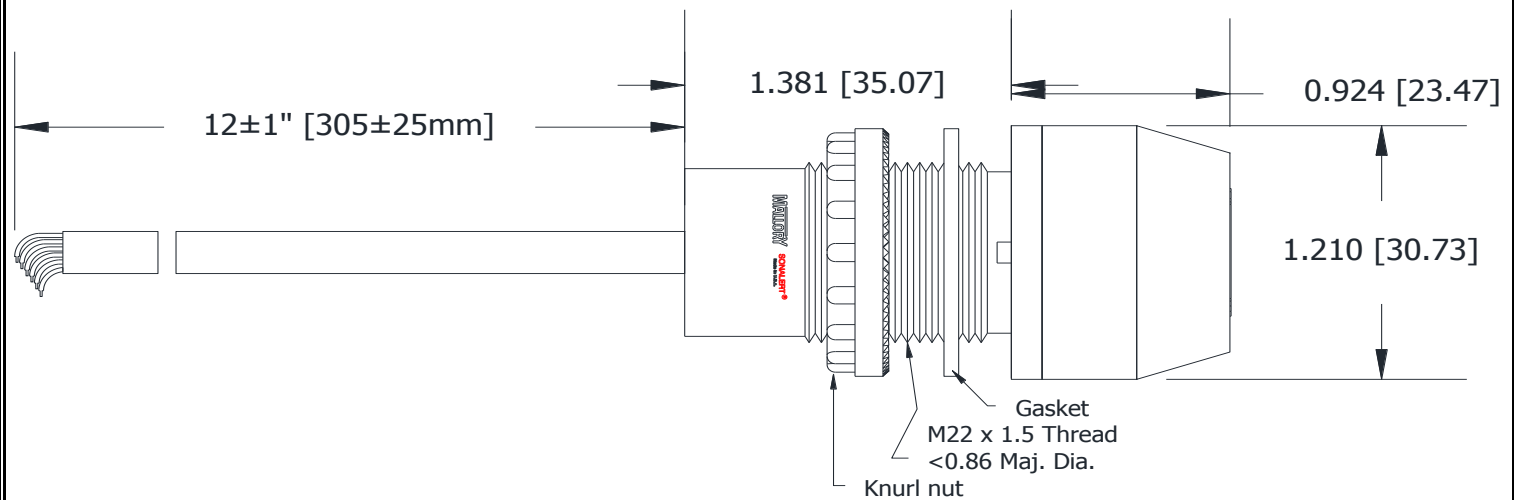


**Sales Outline Drawing**

**Specifications:**

|                         |  |          |
|-------------------------|--|----------|
| Sound Level Category    | Loud   |          |
| Mode of Operation       | Continuous   |          |
| Voltage Rating          | 20 to 28 VAC/DC  |          |
| Frequency               | 3900 ± 500 Hz  |          |
| Loudness @ 1M           | 80 to 85 dB(A) Typ.  |          |
| Sound Current Draw      | 25mA MAX   |          |
| Stack Level             | BOTTOM   | TOP      |
| LED Color               | GREEN  | RED      |
| LED Current Draw        | 25mA max   | 60mA MAX |
| Total Max Current Draw  | 110mA MAX  |          |
| Housing Material        | 6/6 Nylon, Color: Black  |          |
| Top Cap / Lens Material | 6/6 Nylon, Color: Opaque White                                 |          |
| Storage Temperature     | -40° to +70° C   |          |
| Operating Temperature   | -30° to +60° C   |          |
| Mounting                | Recommended hole size is 22.5 mm.                              |          |
| Knurled Nut             | The max recommended torque is 10 in-lbs.                       |          |
| Cable                   | Gray, UL Style 21894, 300V, 105°C, 24AWG, Pb-Free Tinned Leads |          |
| Weight (Typical)        | 35 grams   |          |
| NEMA 12                 | Approved with use of included gasket.                          |          |
| Options                 | Please contact factory.  |          |

**Dimensions:** Inches (mm) **cUL Recognized** **ROHS Compliant**



**Connections:**

- SOUND BLACK wire and ORANGE wire to Power
- BOTTOM BROWN wire and GREEN wire to Power
- TOP BROWN wire and RED wire to Power



Компания «ЭлектроПласт» предлагает заключение долгосрочных отношений при поставках импортных электронных компонентов на взаимовыгодных условиях!

Наши преимущества:

- Оперативные поставки широкого спектра электронных компонентов отечественного и импортного производства напрямую от производителей и с крупнейших мировых складов;
- Поставка более 17-ти миллионов наименований электронных компонентов;
- Поставка сложных, дефицитных, либо снятых с производства позиций;
- Оперативные сроки поставки под заказ (от 5 рабочих дней);
- Экспресс доставка в любую точку России;
- Техническая поддержка проекта, помощь в подборе аналогов, поставка прототипов;
- Система менеджмента качества сертифицирована по Международному стандарту ISO 9001;
- Лицензия ФСБ на осуществление работ с использованием сведений, составляющих государственную тайну;
- Поставка специализированных компонентов (Xilinx, Altera, Analog Devices, Intersil, Interpoint, Microsemi, Aeroflex, Peregrine, Syfer, Eurofarad, Texas Instrument, Miteq, Cobham, E2V, MA-COM, Hittite, Mini-Circuits, General Dynamics и др.);

Помимо этого, одним из направлений компании «ЭлектроПласт» является направление «Источники питания». Мы предлагаем Вам помощь Конструкторского отдела:

- Подбор оптимального решения, техническое обоснование при выборе компонента;
- Подбор аналогов;
- Консультации по применению компонента;
- Поставка образцов и прототипов;
- Техническая поддержка проекта;
- Защита от снятия компонента с производства.



#### Как с нами связаться

**Телефон:** 8 (812) 309 58 32 (многоканальный)

**Факс:** 8 (812) 320-02-42

**Электронная почта:** [org@eplast1.ru](mailto:org@eplast1.ru)

**Адрес:** 198099, г. Санкт-Петербург, ул. Калинина, дом 2, корпус 4, литера А.