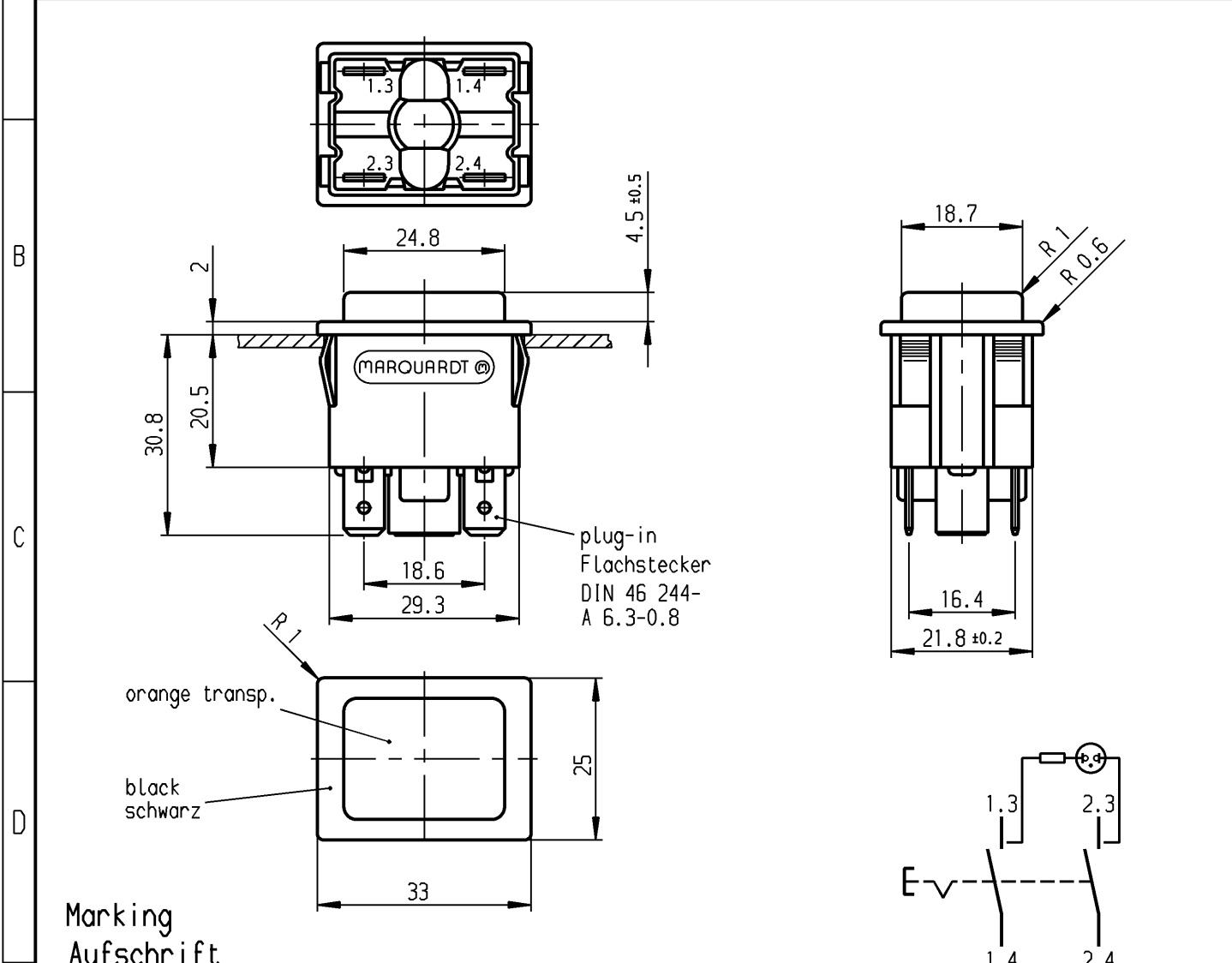
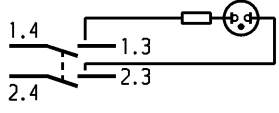


	1	2	3	4	
A	recommended cut-out for snap-in fixing ( edge opposite to snap-in direction )		wall thickness Wanddicke	length of cut-out Ausschnittlänge	width of cut-out Ausschnittbreite
	Empfohlener Ausschnitt für Rastbefestigung ( Grat gegenüber Bestückungsseite )		0.75 to / bis 1	30 +0.1	22.2 +0.2
			>1 to / bis 1.5	30.2 +0.1	22.2 +0.2
			>1.5 to / bis 3	30.4 +0.1	22.2 +0.2



**Marking  
Aufschrift**

MARQUARDT ©  
1660.  
16(4)/250~ T85/55  
05



date code of manufacture:  
year/week acc. to DIN EN 60062  
Herstelljahr/-woche nach DIN EN 60062

**DPST  
Ausschalter 2-polig**

neon lamp with R<sub>v</sub> for 230 V AC  
Glimmlampe mit R<sub>v</sub> für 230 V~

total travel 4 ± 0.4  
Gesamtweg

suitable for appliances of class II  
Für Geräte der Klasse II geeignet

Diese Unterlage ist geistiges Eigentum der Marquardt GmbH. Schutzvermerk nach DIN 34 beachten. Copyright reserved.

Für Form und Lage FOR SHAPE AND LOC.		Allgemeintoleranzen UNTOLERANCED DIMENSIONS		Pause COPY	Blatt SHEET	Typ K	Zeichn./DRAWING NO. 1660.0201	Index
Für Winkel FOR ANGLE ± 2°		PROJECTION	Abmasse und Nennmassbereiche Angaben in mm	Laengen LENGTH	Original DIN	Maßstab SCALE	Appliance Switch Geräteschalter	Z
ALL DIMENSIONS ARE IN MILLIMETRES				Radien RADII	A4	1:1		
c		g	28075	12.10.99	mut	CAD Medusa		
b		f	26325	15.08.98	bb	gez./DRAWN BY 15.08.98 bb		
a		e	23500	22.08.95	rs	gepr./CHECKED BY		
h	32547	08.05.02	sig	d		Ersatz für/REPLACEMENT OF Zchn.g.l.Nr.v.29.01.82		
Ausg. ISSUE	Anderung REVISION	gez. DRAWN BY	Ausg. ISSUE	Anderung REVISION	gez. DRAWN BY	MARQUARDT Marquardt GmbH, D-78604 Rietheim-Weilheim		



Компания «ЭлектроПласт» предлагает заключение долгосрочных отношений при поставках импортных электронных компонентов на взаимовыгодных условиях!

Наши преимущества:

- Оперативные поставки широкого спектра электронных компонентов отечественного и импортного производства напрямую от производителей и с крупнейших мировых складов;
- Поставка более 17-ти миллионов наименований электронных компонентов;
- Поставка сложных, дефицитных, либо снятых с производства позиций;
- Оперативные сроки поставки под заказ (от 5 рабочих дней);
- Экспресс доставка в любую точку России;
- Техническая поддержка проекта, помощь в подборе аналогов, поставка прототипов;
- Система менеджмента качества сертифицирована по Международному стандарту ISO 9001;
- Лицензия ФСБ на осуществление работ с использованием сведений, составляющих государственную тайну;
- Поставка специализированных компонентов (Xilinx, Altera, Analog Devices, Intersil, Interpoint, Microsemi, Aeroflex, Peregrine, Syfer, Eurofarad, Texas Instrument, Miteq, Cobham, E2V, MA-COM, Hittite, Mini-Circuits, General Dynamics и др.);

Помимо этого, одним из направлений компании «ЭлектроПласт» является направление «Источники питания». Мы предлагаем Вам помощь Конструкторского отдела:

- Подбор оптимального решения, техническое обоснование при выборе компонента;
- Подбор аналогов;
- Консультации по применению компонента;
- Поставка образцов и прототипов;
- Техническая поддержка проекта;
- Защита от снятия компонента с производства.



#### Как с нами связаться

**Телефон:** 8 (812) 309 58 32 (многоканальный)

**Факс:** 8 (812) 320-02-42

**Электронная почта:** [org@eplast1.ru](mailto:org@eplast1.ru)

**Адрес:** 198099, г. Санкт-Петербург, ул. Калинина, дом 2, корпус 4, литера А.