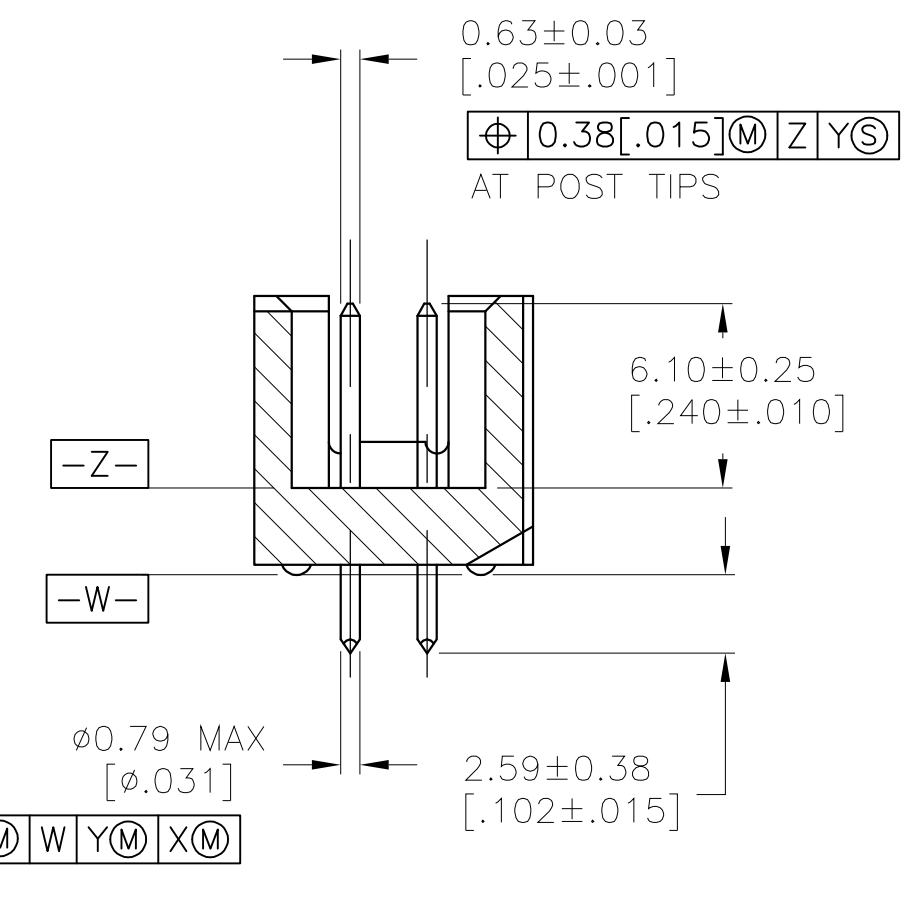
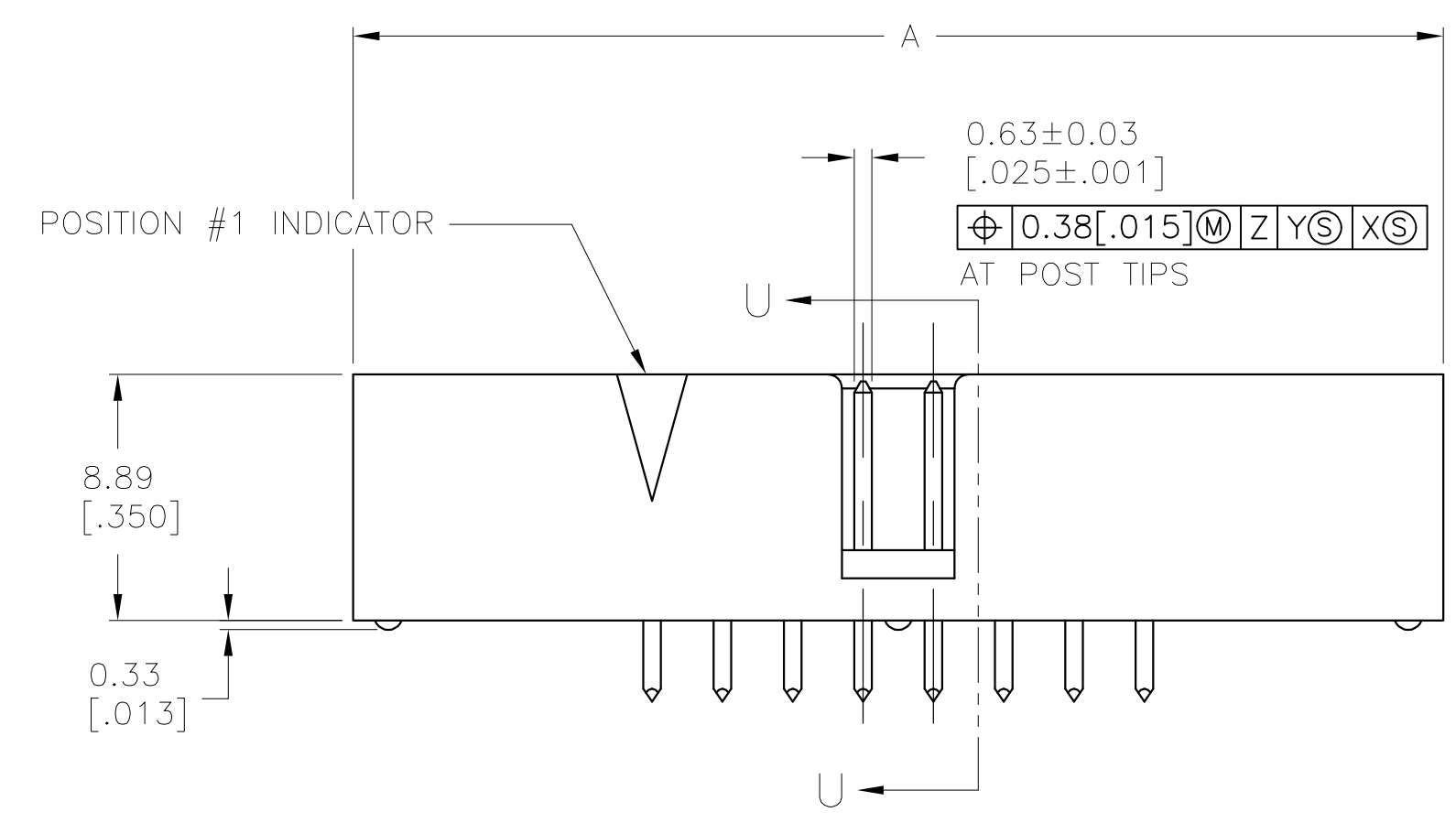
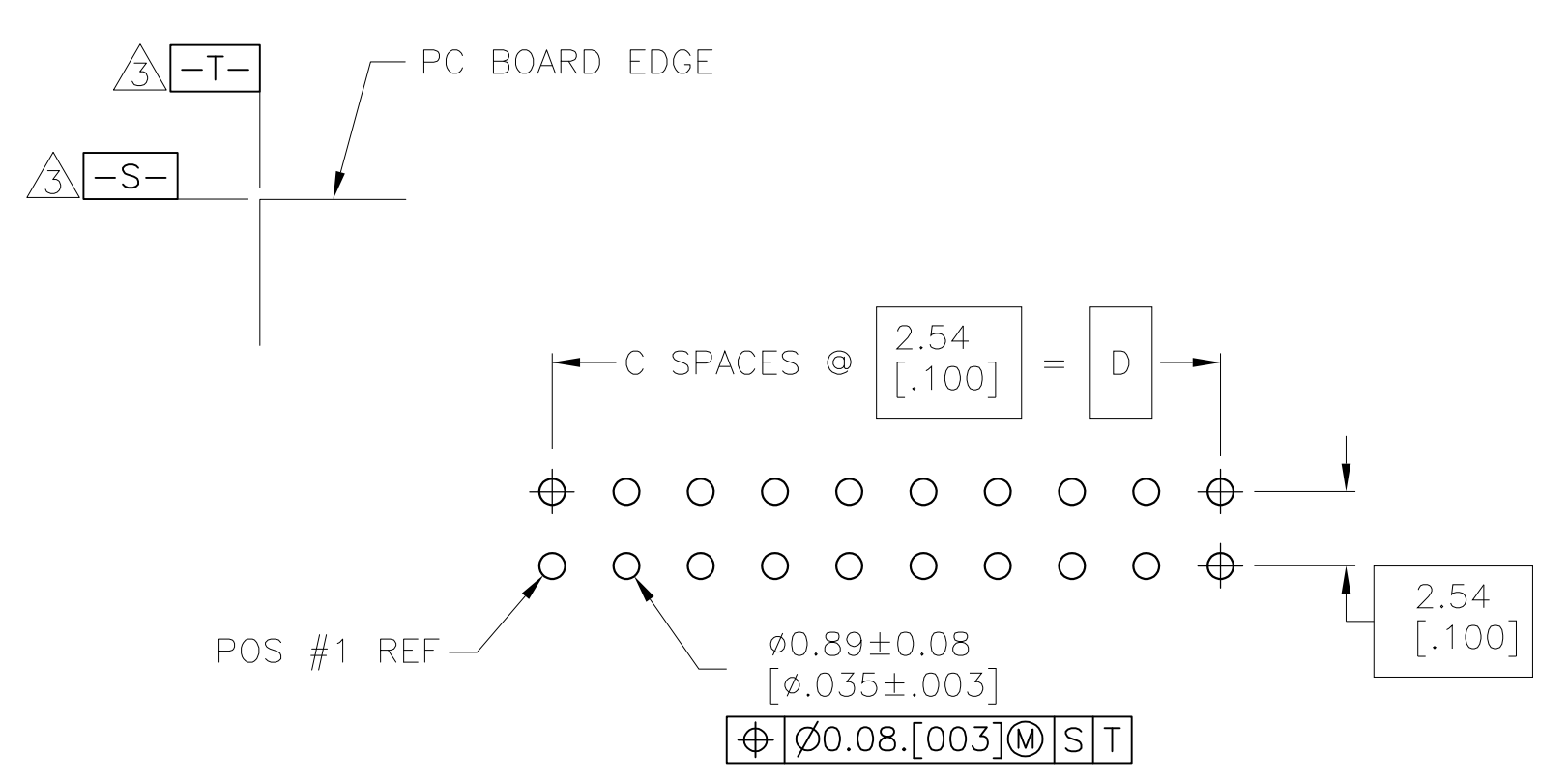


- △ HOUSING: PBT, UL94V-0, COLOR BLUE.  
POSTS: PHOSPHOR BRONZE.
- △ POSTS: 0.00076[.000030] MIN GOLD ON MATING AREA,  
0.00254[.000100] MIN TIN ON SOLDER END, ALL OVER  
0.00127[.000050] MIN NICKEL ON ENTIRE POST.
- △ TIN DATUMS S & T TO BE ESTABLISHED BY CUSTOMER.



SECTION U-U



RECOMMENDED PC BOARD LAYOUT  
(VIEWED FROM CONNECTOR SIDE)

OBsolete	78.74 [3.100]	31	86.36 [3.400]	100.33 [3.950]	64	1-1761693-7
	73.66 [2.900]	29	81.28 [3.200]	95.25 [3.750]	60	1-1761693-6
OBsolete	48.26 [1.900]	19	55.88 [2.200]	69.85 [2.750]	40	1-1761693-3
	40.64 [1.600]	16	48.26 [1.900]	62.23 [2.450]	34	1-1761693-1
	27.94 [1.100]	11	35.56 [1.400]	49.53 [1.950]	24	1761693-8
OBsolete	22.86 [.900]	9	30.48 [1.200]	44.45 [1.750]	20	1761693-7
OBsolete	17.78 [.700]	7	25.40 [1.000]	39.37 [1.550]	16	1761693-6
OBsolete	15.24 [.600]	6	22.86 [.900]	36.83 [1.450]	14	1761693-5
	10.16 [.400]	4	17.78 [.700]	31.75 [1.250]	10	1761693-3
	D	C	B	A	NO OF POS	PART NUMBER

THIS DRAWING IS A CONTROLLED DOCUMENT.

DIMENSIONS:	TOLERANCES UNLESS OTHERWISE SPECIFIED:	APPROVED:	DATE:
mm	0 PLC ± - 1 PLC ± - 2 PLC ± - 3 PLC ± 0.13(.005) 4 PLC ± - ANGLES ± -	B. CRISAMORE/D1 S. BOLASH M. WALMSLEY	05JUN05 05JUN05
MATERIAL: △ FINISH: △		SIZE: A1	SCALE: 4:1
CUSTOMER DRAWING		WEIGHT: -	SHEET 1 OF 1

Tyco Electronics Corporation  
Harrisburg, PA 17105-3608

NAME: M. WALMSLEY  
PRODUCT SPEC: -  
APPLICATION SPEC: -  
DRAWING NO: 1761693  
REV: 1



Компания «ЭлектроПласт» предлагает заключение долгосрочных отношений при поставках импортных электронных компонентов на взаимовыгодных условиях!

Наши преимущества:

- Оперативные поставки широкого спектра электронных компонентов отечественного и импортного производства напрямую от производителей и с крупнейших мировых складов;
- Поставка более 17-ти миллионов наименований электронных компонентов;
- Поставка сложных, дефицитных, либо снятых с производства позиций;
- Оперативные сроки поставки под заказ (от 5 рабочих дней);
- Экспресс доставка в любую точку России;
- Техническая поддержка проекта, помощь в подборе аналогов, поставка прототипов;
- Система менеджмента качества сертифицирована по Международному стандарту ISO 9001;
- Лицензия ФСБ на осуществление работ с использованием сведений, составляющих государственную тайну;
- Поставка специализированных компонентов (Xilinx, Altera, Analog Devices, Intersil, Interpoint, Microsemi, Aeroflex, Peregrine, Syfer, Eurofarad, Texas Instrument, Miteq, Cobham, E2V, MA-COM, Hittite, Mini-Circuits, General Dynamics и др.);

Помимо этого, одним из направлений компании «ЭлектроПласт» является направление «Источники питания». Мы предлагаем Вам помощь Конструкторского отдела:

- Подбор оптимального решения, техническое обоснование при выборе компонента;
- Подбор аналогов;
- Консультации по применению компонента;
- Поставка образцов и прототипов;
- Техническая поддержка проекта;
- Защита от снятия компонента с производства.



#### Как с нами связаться

**Телефон:** 8 (812) 309 58 32 (многоканальный)

**Факс:** 8 (812) 320-02-42

**Электронная почта:** [org@eplast1.ru](mailto:org@eplast1.ru)

**Адрес:** 198099, г. Санкт-Петербург, ул. Калинина, дом 2, корпус 4, литера А.