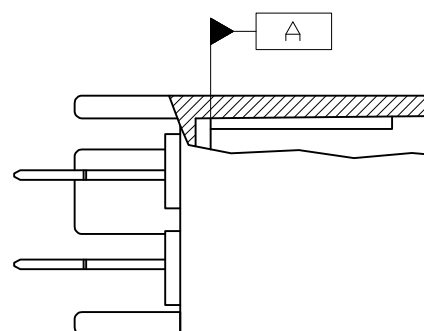
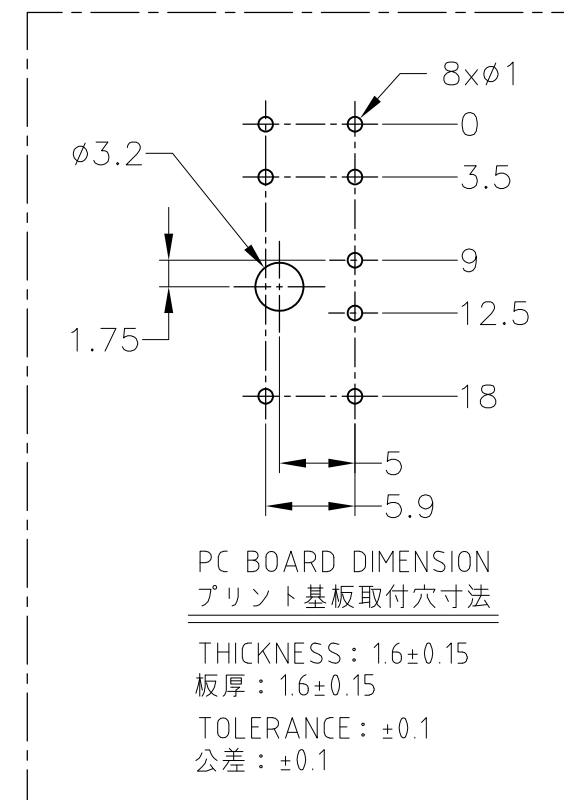
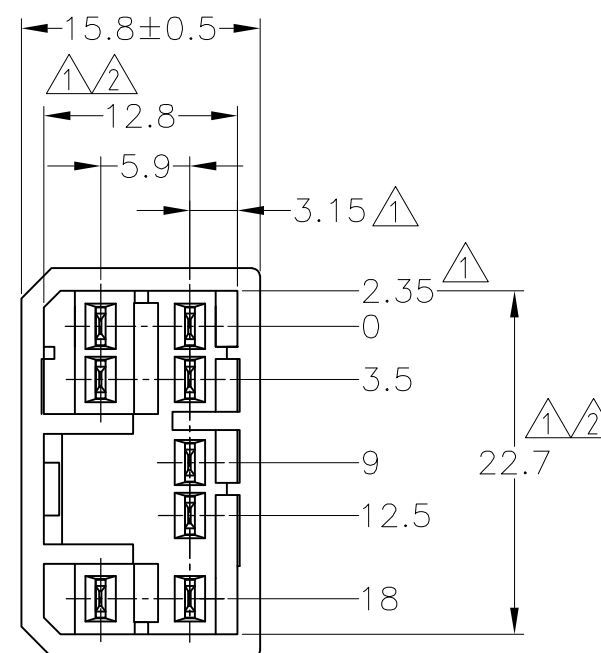
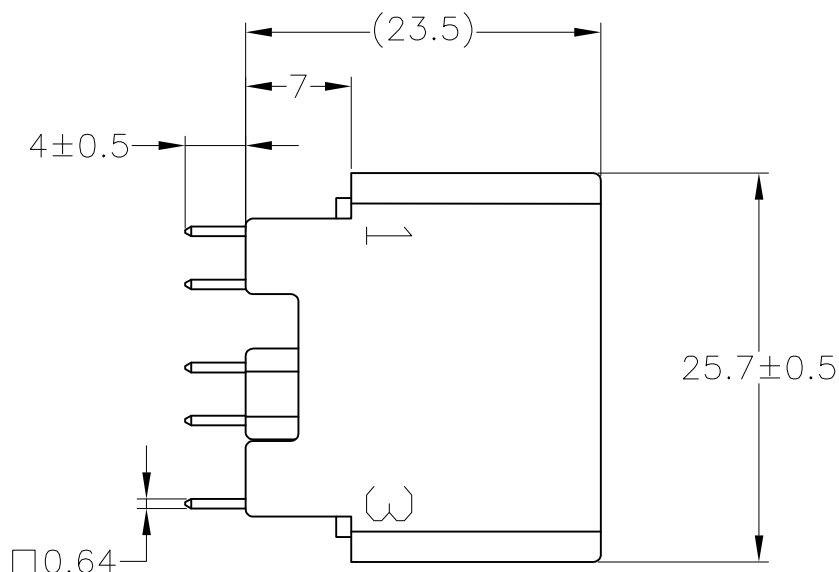
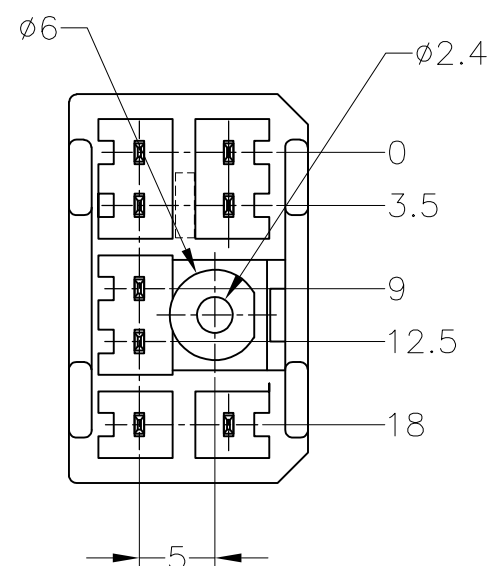


P	LTR	DESCRIPTION	DATE	DWN	APVD
	F7	REVISED	ECR-17-004090	23MAR2017	TS KB



- 1. TO BE MEASURED BETWEEN [A] AND 2.
- 2. TO BE MATED WITH PLUG HSG SMOOTHLY.
- 3. TO BE USE M3 TAPPING SCREW JIS B1115 OR 1122 (TYPE 2 OR 4) BEFORE SOLDER (TIGHTENING TORQUE ; 0.784N-m(8kg-cm) MAX)
- 4. APPLIDE PLUG HOUSING PART NUMBER ; 173850

- 1. [A] 面から2mmの範囲で測定。
- 2. 相手ハウジングと所定の機能を満たして嵌合できること。
- 3. プリント基板への取付けは、JIS B1115又は1122, M3×61ナベ (2種又は4種) のタッピングネジで締付けた後ハンダ付けする。(締付けトルク : 0.784N-m(8kg-cm)以下)
- 4. 嵌合相手ハウジング型番 : 173850

	SELECTIVE TIN (MATTE)	SELECTIVE GOLD x 8	BRASS, 黄銅	PBT	NATURAL 自然色	2-5174955-1
OBSOLETE	PRE-TIN x 8	PRE-TIN x 8	BRASS, 黄銅	PBT	GRAY 灰色	1-174955-6
	PRE-TIN x 8	PRE-TIN x 8	BRASS, 黄銅	PBT	NATURAL 自然色	1-174955-1
	SELECTIVE TIN (MATTE)	SELECTIVE TIN (BRIGHT)	BRASS, 黄銅	PBT	NATURAL 自然色	174955-2
	SOLDERING SIDE 半田付け部	CONTACT SIDE 接触部側	CONTACT コンタクト	HOUSING ハウジング	COLOR 色	PART NUMBER 製品型番
	CONTACT FINISH コンタクト仕上		MATERIAL 材料			

TOLERANCE UNLESS OTHERWISE SPECIFIED: 一般公差	
0 < x ≤ 10	: ±0.2
10 < x ≤ 30	: ±0.25
30 < x ≤ 100	: ±0.3
ANGLE ; 角度	: ±3°

THIS DRAWING IS A CONTROLLED DOCUMENT.

DIMENSIONS: 単位: 耗 mm	TOLERANCES UNLESS OTHERWISE SPECIFIED: 一般公差	DWN T.SHINOHARA 13JUN07	TE Connectivity
	0 PLC ±- 1 PLC ±- 2 PLC ±- 3 PLC ±- 4 PLC ±- ANGLES ±-	CHK K.BETSUI 13JUN07	
		APVD K.BETSUI 13JUN07	
MATERIAL 材料	FINISH 仕上	PRODUCT SPEC 製品規格 108-5216	
SEE TABLE	-	APPLICATION SPEC 取付適用規格	SIZE A3 CAGE CODE 00779 DRAWING NO 番号 C-174955 RESTRICTED TO -
		WEIGHT 5.9 g	SCALE 尺度 2:1 SHEET 1 OF 1 REV F7

CUSTOMER DRAWING



Компания «ЭлектроПласт» предлагает заключение долгосрочных отношений при поставках импортных электронных компонентов на взаимовыгодных условиях!

Наши преимущества:

- Оперативные поставки широкого спектра электронных компонентов отечественного и импортного производства напрямую от производителей и с крупнейших мировых складов;
- Поставка более 17-ти миллионов наименований электронных компонентов;
- Поставка сложных, дефицитных, либо снятых с производства позиций;
- Оперативные сроки поставки под заказ (от 5 рабочих дней);
- Экспресс доставка в любую точку России;
- Техническая поддержка проекта, помощь в подборе аналогов, поставка прототипов;
- Система менеджмента качества сертифицирована по Международному стандарту ISO 9001;
- Лицензия ФСБ на осуществление работ с использованием сведений, составляющих государственную тайну;
- Поставка специализированных компонентов (Xilinx, Altera, Analog Devices, Intersil, Interpoint, Microsemi, Aeroflex, Peregrine, Syfer, Eurofarad, Texas Instrument, Miteq, Cobham, E2V, MA-COM, Hittite, Mini-Circuits, General Dynamics и др.);

Помимо этого, одним из направлений компании «ЭлектроПласт» является направление «Источники питания». Мы предлагаем Вам помощь Конструкторского отдела:

- Подбор оптимального решения, техническое обоснование при выборе компонента;
- Подбор аналогов;
- Консультации по применению компонента;
- Поставка образцов и прототипов;
- Техническая поддержка проекта;
- Защита от снятия компонента с производства.



Как с нами связаться

Телефон: 8 (812) 309 58 32 (многоканальный)

Факс: 8 (812) 320-02-42

Электронная почта: org@eplast1.ru

Адрес: 198099, г. Санкт-Петербург, ул. Калинина, дом 2, корпус 4, литера А.