

# Clamp-type Test Probe

## 0.64 mm system



### Type

#### KLEPS FP 2B

Makes it possible to contact QFPIC s from 0.5 to 0.8 mm lead pitch. Supplied in pairs (yellow and green). The slim build of the clip make it possible to test QFPIC s with several clips simultaneously. Can be plugged with MKL- and MAL measuring leads.

Clamping range 0.5 - 0.8 mm  
Clamp type Micro grip jaws

**PART NO. / Housing color** 974101188 ●●



#### KLEPS 064 PCH

The small weight and the compact design offer the possibility to use it at very small components. Can be plugged with MKL (...) and MAL (...) measuring leads.

1 mm  
contact hook

974201100 ●  
974201101 ●  
974201102 ●  
974201103 ●  
974201104 ●  
974201106 ●  
974201107 ○

### Technical data

Type of termination unsprung pin  $\varnothing$  0.73 mm  
Rated voltage 30 VAC / 60 VDC  
Measurement cat. acc. to IEC61010 CAT I  
Rated current\*  
Contact resistance

### Material Specifications

Contact material spring steel

Contact surface material nickel  
Housing material ABS

### Environmental conditions

Temperature range 0 °C to +60 °C

### Inflamability class

Housing (basic material)

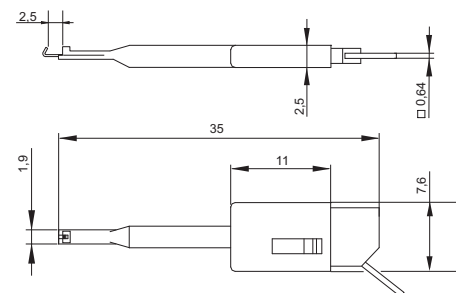
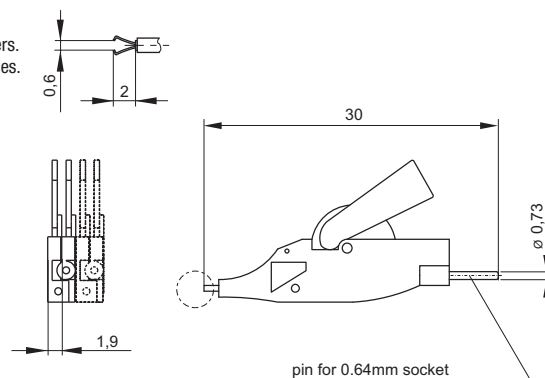
unsprung pin 0.64 mm  
30 VAC / 60 VDC  
CAT I

contact hook: copper-beryllium,  
pin: phosphor bronze  
gold

0 °C to +70 °C

### Drawing

Measurements are shown in millimeters.  
Multiply by 0.03937 to convert to inches.





Компания «ЭлектроПласт» предлагает заключение долгосрочных отношений при поставках импортных электронных компонентов на взаимовыгодных условиях!

Наши преимущества:

- Оперативные поставки широкого спектра электронных компонентов отечественного и импортного производства напрямую от производителей и с крупнейших мировых складов;
- Поставка более 17-ти миллионов наименований электронных компонентов;
- Поставка сложных, дефицитных, либо снятых с производства позиций;
- Оперативные сроки поставки под заказ (от 5 рабочих дней);
- Экспресс доставка в любую точку России;
- Техническая поддержка проекта, помощь в подборе аналогов, поставка прототипов;
- Система менеджмента качества сертифицирована по Международному стандарту ISO 9001;
- Лицензия ФСБ на осуществление работ с использованием сведений, составляющих государственную тайну;
- Поставка специализированных компонентов (Xilinx, Altera, Analog Devices, Intersil, Interpoint, Microsemi, Aeroflex, Peregrine, Syfer, Eurofarad, Texas Instrument, Miteq, Cobham, E2V, MA-COM, Hittite, Mini-Circuits, General Dynamics и др.);

Помимо этого, одним из направлений компании «ЭлектроПласт» является направление «Источники питания». Мы предлагаем Вам помощь Конструкторского отдела:

- Подбор оптимального решения, техническое обоснование при выборе компонента;
- Подбор аналогов;
- Консультации по применению компонента;
- Поставка образцов и прототипов;
- Техническая поддержка проекта;
- Защита от снятия компонента с производства.



#### Как с нами связаться

**Телефон:** 8 (812) 309 58 32 (многоканальный)

**Факс:** 8 (812) 320-02-42

**Электронная почта:** [org@eplast1.ru](mailto:org@eplast1.ru)

**Адрес:** 198099, г. Санкт-Петербург, ул. Калинина, дом 2, корпус 4, литера А.