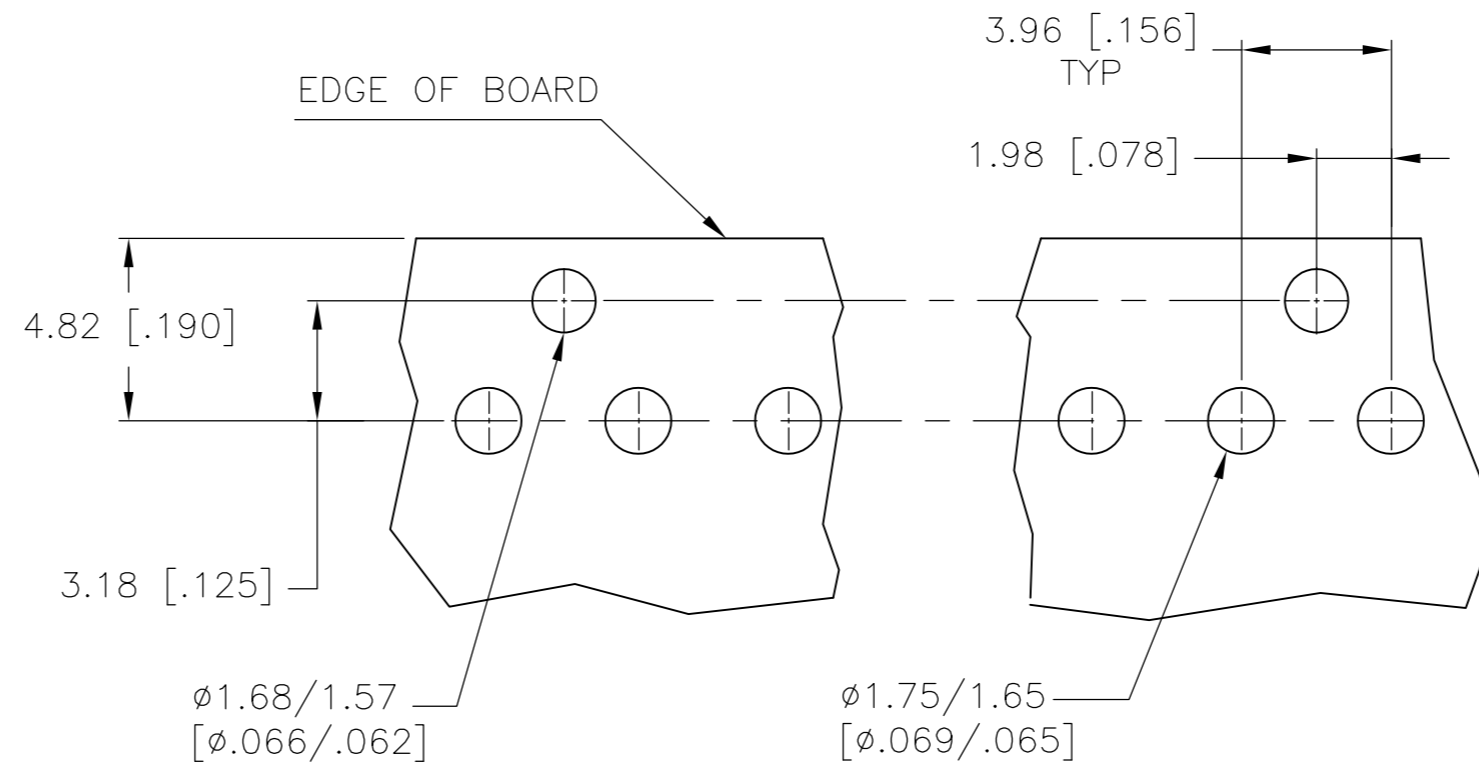
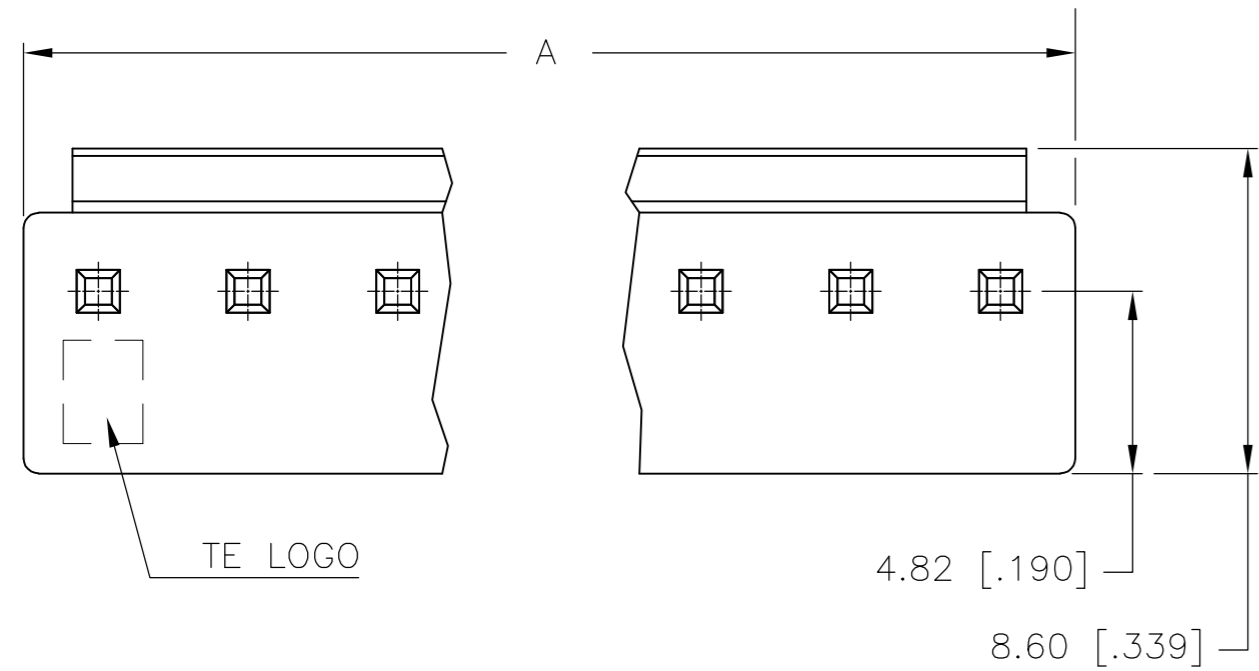


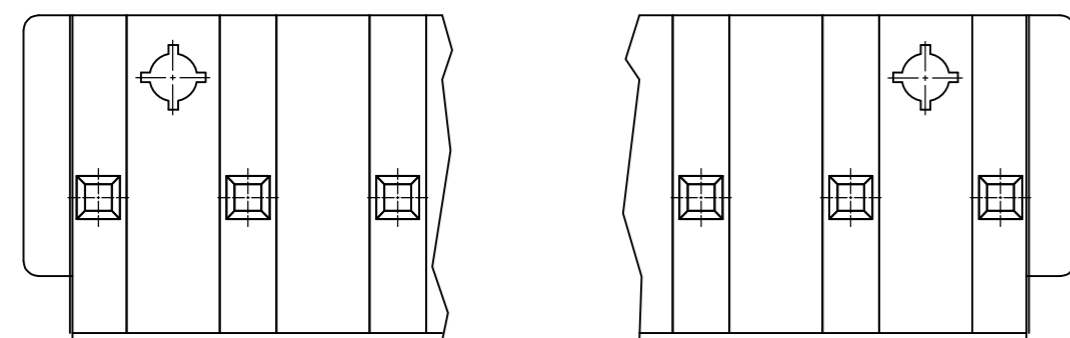
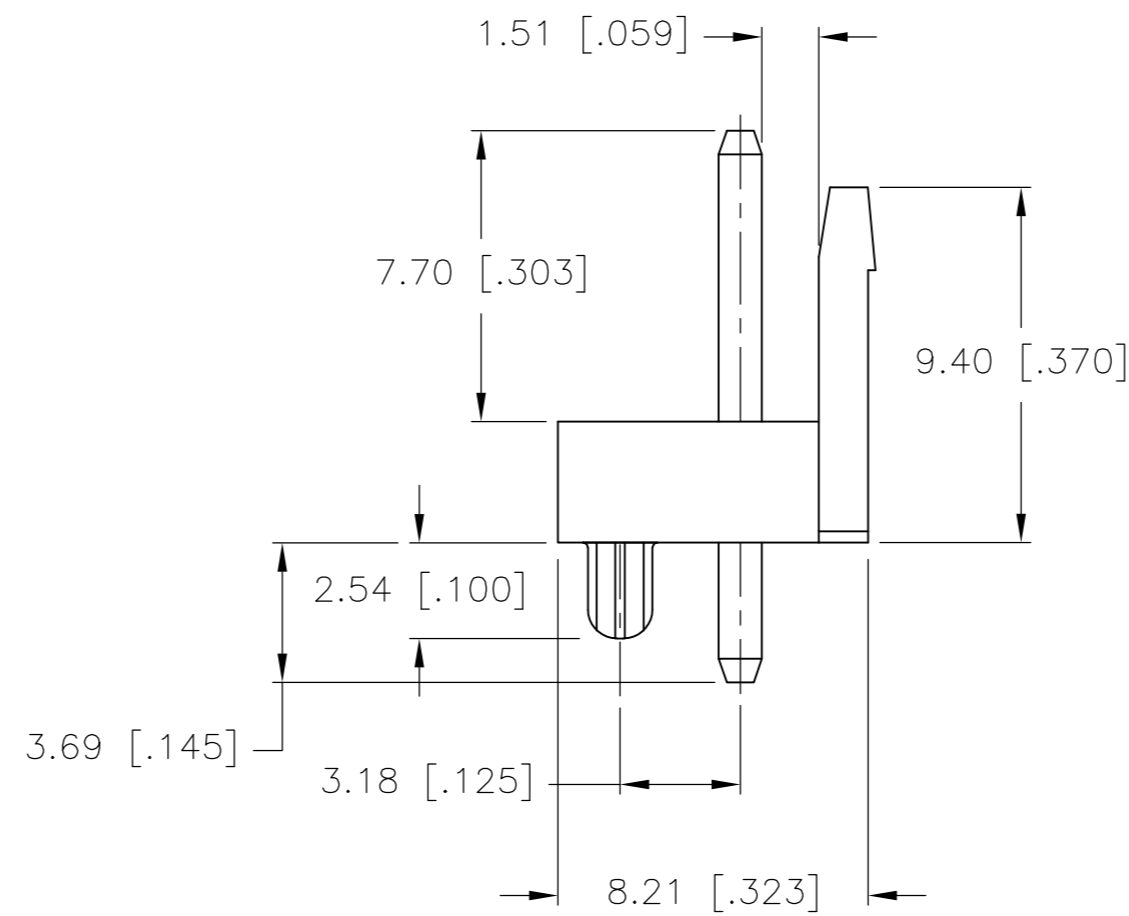
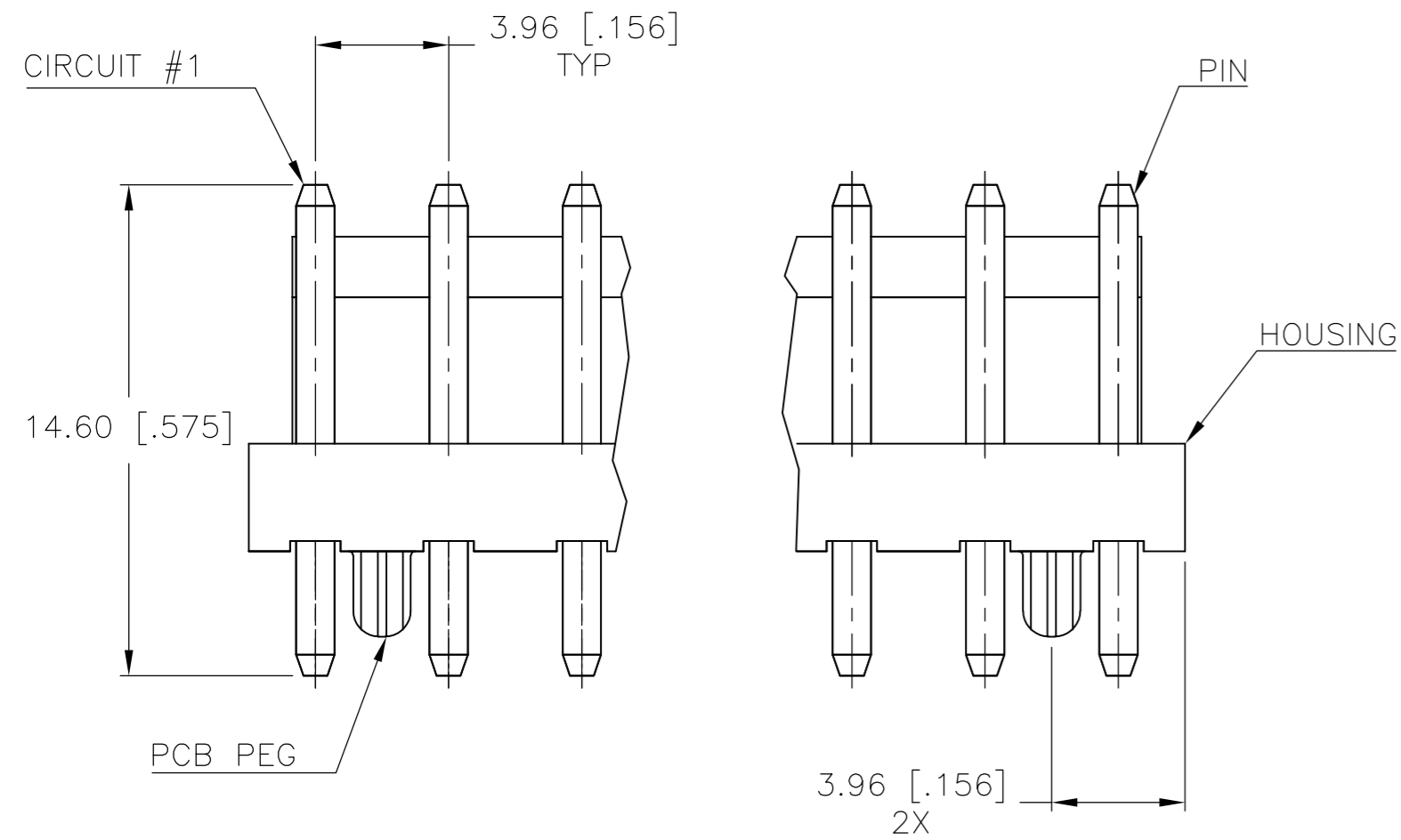
THIS DRAWING IS UNPUBLISHED. RELEASED FOR PUBLICATION
 © COPYRIGHT By - ALL RIGHTS RESERVED.

LOC		DIST		REVISIONS			
P	LTR	DESCRIPTION		DATE	DWN	APVD	
GP	00	C2	REVISED PER ECO-14-018139		02DEC14	JR	TM



RECOMMENDED MOUNTING HOLE PATTERN FOR 1.60 [.063] THICK PC BOARD

- HOUSING MATERIAL: NYLON, UL94 V0.
- PIN MATERIAL: BRASS.
- PIN PLATING: 0.003 [.000120] MIN TIN OVER 0.001 [.000039] NICKEL.
- 2 POSITION HAS 1 PEG, ALL OTHERS HAVE 2 PEGS.
- COMPLY WITH GLOW WIRE REQUIREMENTS FOR PARTS OF NON-METALLIC MATERIAL SUPPORTING A CURRENT-CARRYING CONNECTION DETAILED IN IEC 60335-1, SECTION 30(GWT).



NO. OF POSITIONS	COLOR	mm	IN	PART NUMBER
		DIM A ±0.30		
9	NATURAL	35.64	[1.403]	1744429-9
8	NATURAL	31.68	[1.247]	1744429-8
7	NATURAL	27.72	[1.091]	1744429-7
6	NATURAL	23.76	[0.935]	1744429-6
5	NATURAL	19.80	[0.780]	1744429-5
4	NATURAL	15.84	[0.624]	1744429-4
3	NATURAL	11.88	[0.468]	1744429-3
2	NATURAL	7.92	[0.312]	1744429-2

THIS DRAWING IS A CONTROLLED DOCUMENT.

DIMENSIONS: mm [INCHES]	TOLERANCES UNLESS OTHERWISE SPECIFIED: 0 PLC ± 1 PLC ± 0.5 [.020] 2 PLC ± 0.30 [.012] 3 PLC ± - 4 PLC ± ANGLES ± FINISH	DWN JR RUTH 09JAN12 CHK SAM MACE 09JAN12 APVD SAM MACE 09JAN12 PRODUCT SPEC 108-5609 APPLICATION SPEC	NAME TE Connectivity HEADER ASSEMBLY-ECONOMY POWER VERTICAL, W/RETENTION PEGS
MATERIAL SEE NOTES	WEIGHT	SIZE A2 CAGE CODE 00779 DRAWING NO. C=1744429	RESTRICTED TO -
CUSTOMER DRAWING		SCALE 5:1	SHEET 1 OF 1 REV C2



Компания «ЭлектроПласт» предлагает заключение долгосрочных отношений при поставках импортных электронных компонентов на взаимовыгодных условиях!

Наши преимущества:

- Оперативные поставки широкого спектра электронных компонентов отечественного и импортного производства напрямую от производителей и с крупнейших мировых складов;
- Поставка более 17-ти миллионов наименований электронных компонентов;
- Поставка сложных, дефицитных, либо снятых с производства позиций;
- Оперативные сроки поставки под заказ (от 5 рабочих дней);
- Экспресс доставка в любую точку России;
- Техническая поддержка проекта, помощь в подборе аналогов, поставка прототипов;
- Система менеджмента качества сертифицирована по Международному стандарту ISO 9001;
- Лицензия ФСБ на осуществление работ с использованием сведений, составляющих государственную тайну;
- Поставка специализированных компонентов (Xilinx, Altera, Analog Devices, Intersil, Interpoint, Microsemi, Aeroflex, Peregrine, Syfer, Eurofarad, Texas Instrument, Miteq, Cobham, E2V, MA-COM, Hittite, Mini-Circuits, General Dynamics и др.);

Помимо этого, одним из направлений компании «ЭлектроПласт» является направление «Источники питания». Мы предлагаем Вам помощь Конструкторского отдела:

- Подбор оптимального решения, техническое обоснование при выборе компонента;
- Подбор аналогов;
- Консультации по применению компонента;
- Поставка образцов и прототипов;
- Техническая поддержка проекта;
- Защита от снятия компонента с производства.



Как с нами связаться

Телефон: 8 (812) 309 58 32 (многоканальный)

Факс: 8 (812) 320-02-42

Электронная почта: org@eplast1.ru

Адрес: 198099, г. Санкт-Петербург, ул. Калинина, дом 2, корпус 4, литера А.