

CATALOG LISTING
ML-1329

ISSUE
2

PAGE 1 OF 1

REPLACES

PR-24168

RELEASE NO.

CHECK

AS

25 SEP 99

SAV

25 SEP 99

SK 05APR06

AS

25 SEP 99

SAV

25 SEP 99

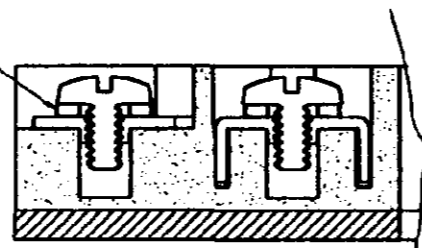
J L H

FORMTEK

NOTES

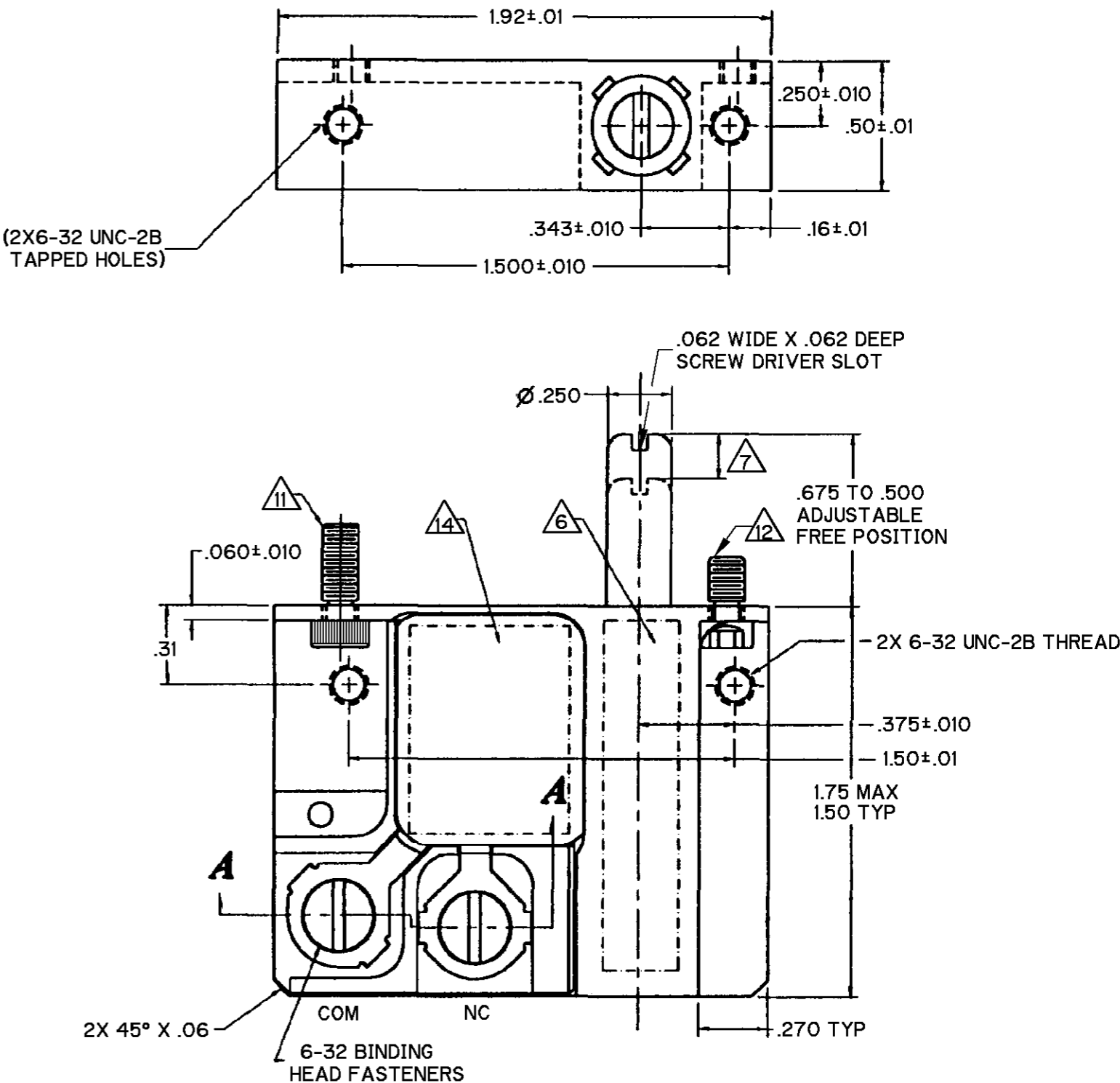
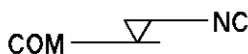
- 1 - HARD ANODIZED ALUMINUM HOUSING, STAINLESS STEEL PLUNGER
- 2 - SWITCH SEALED WATERTIGHT, TESTED TO +5 PSIG
- 3 - THERMOPLASTIC MATERIAL(S) SHALL CONFORM TO MIL-M-14 OR MIL-M-24519
- 4 - FLUROSILICONE SEAL USED FOR PLUNGER SEAL
- 5 - TEMPERATURE RANGE -65° TO +185°F
- 6 CIRCUIT DIAGRAM, CATALOG LISTING, AND DATE CODE MARKED ON SWITCH
- 7 PLUNGER FREE POSITION ADJUSTABLE RANGE
- 8 - SHOCK: 50g
- 9 - VIBRATION: 10 - 2000 Hz
- 10 - MECHANICAL LIFE: 50,000 CYCLES
- 11 CAPTIVE MOUNTING SCREWS, SPECIAL HEAD 6-32 UNC-3A 0.30 GRIP LENGTH
- 12 CAPTIVE MOUNTING SCREWS, SPECIAL HEAD 6-32 UNC-3A 0.20 GRIP LENGTH
- 13 - TERMINAL BLOCK CAN BE MOLDED OR MACHINED WITH TERMINAL BLOCK.
- 14 COLOR OPTIONAL
- 14 POTTING TO COVER THIS AREA AND MAY EXTEND HIGHER THAN SURFACE OF HOUSING FLANGE

SPLIT RING
LOCKWASHER



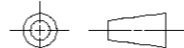
SECTION A-A

CIRCUIT DIAGRAM



(2X6-32 UNC-2B
TAPPED HOLES)

THIRD ANGLE PROJECTION



SCALE NONE

DO NOT SCALE PRINT

UNLESS OTHERWISE SPECIFIED
TOLERANCES ARE

ONE PLACE (.0) ±.030

TWO PLACE (.00) ±.015

THREE PLACE (.000) ±.005

ANGLES ± 4°

WEIGHT

ANSI Y14.5M-1982 APPLIES

THIS DRAWING COVERS A PROPRIETARY ITEM AND IS THE PROPERTY OF MICRO SWITCH, A DIVISION OF HONEYWELL. THIS DRAWING IS NOT TO BE COPIED OR USED WITHOUT THE APPROVAL OF MICRO SWITCH

CHARACTERISTICS

OPERATING FORCE	7±3 LBS
FULL OVERTRAVEL FORCE	30 LBS MAX
RELEASE FORCE	2 LBS MIN
PRETRAVEL	.12 MAX
DIFFERENTIAL TRAVEL	.020±.010
OVERTRAVEL	.35 MIN
FREE POSITION	

ELECTRICAL DATA

CONTACT ARRANGEMENT SPNC(1)		
CONTACT MATERIALS: GOLD, OVERLAY AND ALLOY		
30 VDC		
LOAD	SEA LEVEL	50,000 FT
RES	1.0	1.0
IND	0.25	0.5
MAX INRUSH	2.0	2.0



Компания «ЭлектроПласт» предлагает заключение долгосрочных отношений при поставках импортных электронных компонентов на взаимовыгодных условиях!

Наши преимущества:

- Оперативные поставки широкого спектра электронных компонентов отечественного и импортного производства напрямую от производителей и с крупнейших мировых складов;
- Поставка более 17-ти миллионов наименований электронных компонентов;
- Поставка сложных, дефицитных, либо снятых с производства позиций;
- Оперативные сроки поставки под заказ (от 5 рабочих дней);
- Экспресс доставка в любую точку России;
- Техническая поддержка проекта, помощь в подборе аналогов, поставка прототипов;
- Система менеджмента качества сертифицирована по Международному стандарту ISO 9001;
- Лицензия ФСБ на осуществление работ с использованием сведений, составляющих государственную тайну;
- Поставка специализированных компонентов (Xilinx, Altera, Analog Devices, Intersil, Interpoint, Microsemi, Aeroflex, Peregrine, Syfer, Eurofarad, Texas Instrument, Miteq, Cobham, E2V, MA-COM, Hittite, Mini-Circuits, General Dynamics и др.);

Помимо этого, одним из направлений компании «ЭлектроПласт» является направление «Источники питания». Мы предлагаем Вам помощь Конструкторского отдела:

- Подбор оптимального решения, техническое обоснование при выборе компонента;
- Подбор аналогов;
- Консультации по применению компонента;
- Поставка образцов и прототипов;
- Техническая поддержка проекта;
- Защита от снятия компонента с производства.



Как с нами связаться

Телефон: 8 (812) 309 58 32 (многоканальный)

Факс: 8 (812) 320-02-42

Электронная почта: org@eplast1.ru

Адрес: 198099, г. Санкт-Петербург, ул. Калинина, дом 2, корпус 4, литера А.