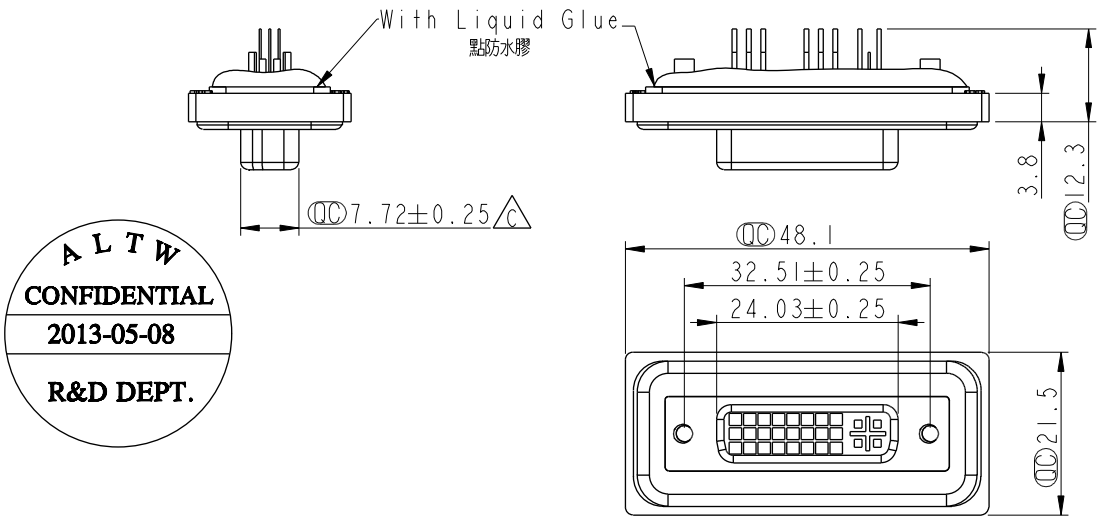
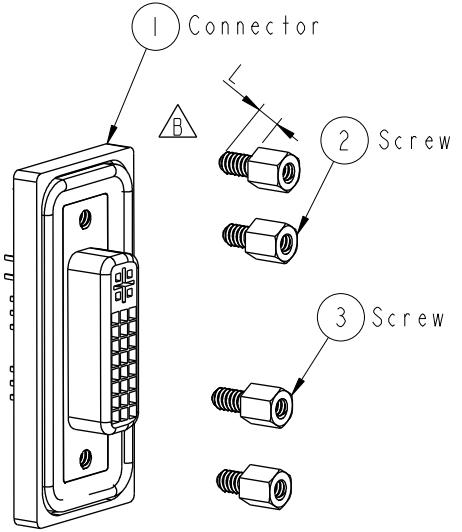


REV.	ECN NO.	DATE	SIGN	DESCRIPTION
B	LE3-710147	2006/12/13	Gao Ling	Move O-ring to ZSE00100842
C	LEN1350172	2013/05/08	Sam	Modify Dimension



**ALTW**  
**CONFIDENTIAL**  
 2013-05-08  
**R&D DEPT.**



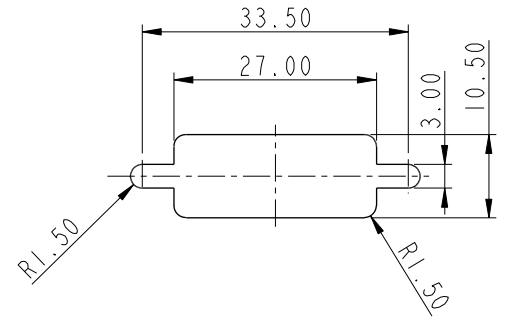
- Note:
- \*  $\varnothing$  Important Dimension.
  - \* Waterproof Rate : IP68  
 IP68: 1M of depth of water 24 hours  
 (防水等級 : IP68)  
 (IP68: 1米水深 24小時)
  - \* Do Mating Test After Glued  
 點膠後, 須作對插測試
  - \* Add glue can't highly exceed pin  
 (點膠高度不得蓋過 pin 針)
  - \* DVI Conn. : Nylon66, Black Core
  - \* Plastic Jacket : Nylon+GF, Black
  - \* Pin : Copper Alloy, Gold Plated
  - \* Ring : Light Silicone, Blue
  - \* Screw : Copper Alloy, Nickel Plated, #4-40 UNC

**ALTW**  
 DCC. DEPT.  
**CONFIDENTIAL**  
 2013.05.15  
**ISSUED**



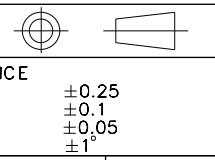
Screw L=5.0 For Panel Thickness  
 Under 1.2mm  
 適用板厚為 1.2mm 以下

Screw L=6.0 For Panel Thickness  
 Between 1.2~2.0mm  
 適用板厚為 1.2~2.0mm



Recommended Panel Cut-Out  
 建議挖孔尺寸

UNIT:mm



TITLE Female DVI Connector(18+5)			
SCALE 1:1	SIZE A4	SHEET 1 OF 1	
REV. C	WC-REV. A.2	$\varnothing$ : Inspection item	

**Amphenol LTW**  
 安費諾亮泰企業股份有限公司

ITEM NO. DIS-23PFFS-SL8001	DRAWN BY SamChang	DATE 2013-05-08
DWG NO. DIS-23PFFS-SL8001	CHECKED BY Rita	DATE 2013-05-08
CUSTOMER ALTW	APPROVED BY Maslow	DATE 2013-05-08

THIS DOCUMENT IS SUBJECT TO CHANGE WITHOUT NOTICE. IT IS CONFIDENTIAL AND A PROPERTY OF Amphenol LTW. DISCLOSURE TO THIRD PARTY HAS TO BE AUTHORIZED BY Amphenol LTW.



Компания «ЭлектроПласт» предлагает заключение долгосрочных отношений при поставках импортных электронных компонентов на взаимовыгодных условиях!

Наши преимущества:

- Оперативные поставки широкого спектра электронных компонентов отечественного и импортного производства напрямую от производителей и с крупнейших мировых складов;
- Поставка более 17-ти миллионов наименований электронных компонентов;
- Поставка сложных, дефицитных, либо снятых с производства позиций;
- Оперативные сроки поставки под заказ (от 5 рабочих дней);
- Экспресс доставка в любую точку России;
- Техническая поддержка проекта, помощь в подборе аналогов, поставка прототипов;
- Система менеджмента качества сертифицирована по Международному стандарту ISO 9001;
- Лицензия ФСБ на осуществление работ с использованием сведений, составляющих государственную тайну;
- Поставка специализированных компонентов (Xilinx, Altera, Analog Devices, Intersil, Interpoint, Microsemi, Aeroflex, Peregrine, Syfer, Eurofarad, Texas Instrument, Miteq, Cobham, E2V, MA-COM, Hittite, Mini-Circuits, General Dynamics и др.);

Помимо этого, одним из направлений компании «ЭлектроПласт» является направление «Источники питания». Мы предлагаем Вам помощь Конструкторского отдела:

- Подбор оптимального решения, техническое обоснование при выборе компонента;
- Подбор аналогов;
- Консультации по применению компонента;
- Поставка образцов и прототипов;
- Техническая поддержка проекта;
- Защита от снятия компонента с производства.



#### Как с нами связаться

**Телефон:** 8 (812) 309 58 32 (многоканальный)

**Факс:** 8 (812) 320-02-42

**Электронная почта:** [org@eplast1.ru](mailto:org@eplast1.ru)

**Адрес:** 198099, г. Санкт-Петербург, ул. Калинина, дом 2, корпус 4, литера А.