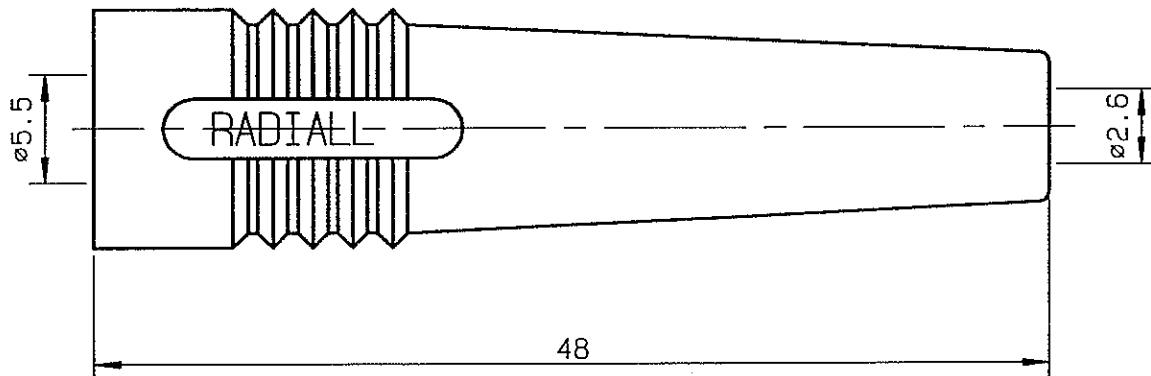


MANCHON PROTECTEUR CABLE DIA 2.6  
PROTECTOR SLEEVE CABLE DIA 2.6

MANC PROT NOIR DIA 2.6 C10	566	000
MANC PROT ROUGE DIA 2.6 C10	566	001
MANC PROT VERT DIA 2.6 C10	566	002
MANC PROT BLEU DIA 2.6 C10	566	003
MANC PROT JAUNE DIA 2.6 C10	566	004
MANC PROT GRIS DIA 2.6 C10	566	005
MANC PROT BLANC DIA 2.6 C10	566	006
MANC PROT MARRON DIA 2.5 C10	566	007
MANC PROT ORANGE DIA 2.6 C10	566	008
MANC PROT NATUREL DIA 2.6 C10	566	009
MANC PROT VIOLET DIA 2.6 C10	566	010

Matiere : PVC  
Categorie climatique : -25° / +70°



IND	No MODIF	OBJET	VISA	DATE
.	.	.	.	.
.	.	.	.	.
.	.	.	.	.

Creation	Date 10/10/84	<p>Ces renseignements sont donnes a titre indicatif. Dans le but constant d'ameliorer nos produits, nous nous reser- vons le droit d'apporter toutes modifications jugees utiles.</p>	<p><b>R</b> <b>RADIAL</b><sup>®</sup> 101, Rue Ph. Hoffmann - Z.I. Ouest 93116 ROSNY/S/BOIS Cedex (France) Tel. : (1) 49 35 35 35 Fax : (1) 48 54 63 63 Telex: Radia A 220673 F</p>
Verifie par	VIGNARD		



Компания «ЭлектроПласт» предлагает заключение долгосрочных отношений при поставках импортных электронных компонентов на взаимовыгодных условиях!

Наши преимущества:

- Оперативные поставки широкого спектра электронных компонентов отечественного и импортного производства напрямую от производителей и с крупнейших мировых складов;
- Поставка более 17-ти миллионов наименований электронных компонентов;
- Поставка сложных, дефицитных, либо снятых с производства позиций;
- Оперативные сроки поставки под заказ (от 5 рабочих дней);
- Экспресс доставка в любую точку России;
- Техническая поддержка проекта, помощь в подборе аналогов, поставка прототипов;
- Система менеджмента качества сертифицирована по Международному стандарту ISO 9001;
- Лицензия ФСБ на осуществление работ с использованием сведений, составляющих государственную тайну;
- Поставка специализированных компонентов (Xilinx, Altera, Analog Devices, Intersil, Interpoint, Microsemi, Aeroflex, Peregrine, Syfer, Eurofarad, Texas Instrument, Miteq, Cobham, E2V, MA-COM, Hittite, Mini-Circuits, General Dynamics и др.);

Помимо этого, одним из направлений компании «ЭлектроПласт» является направление «Источники питания». Мы предлагаем Вам помощь Конструкторского отдела:

- Подбор оптимального решения, техническое обоснование при выборе компонента;
- Подбор аналогов;
- Консультации по применению компонента;
- Поставка образцов и прототипов;
- Техническая поддержка проекта;
- Защита от снятия компонента с производства.



#### Как с нами связаться

**Телефон:** 8 (812) 309 58 32 (многоканальный)

**Факс:** 8 (812) 320-02-42

**Электронная почта:** [org@eplast1.ru](mailto:org@eplast1.ru)

**Адрес:** 198099, г. Санкт-Петербург, ул. Калинина, дом 2, корпус 4, литера А.