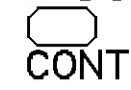
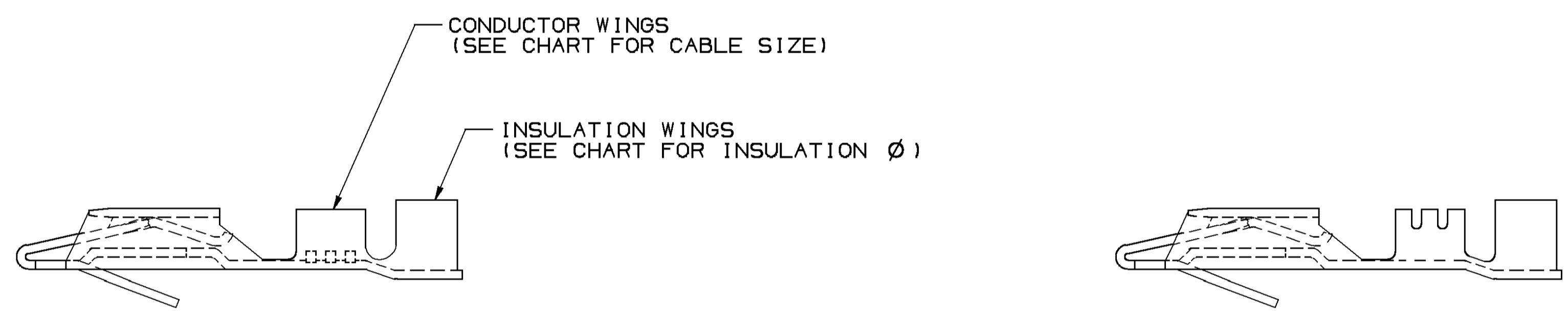
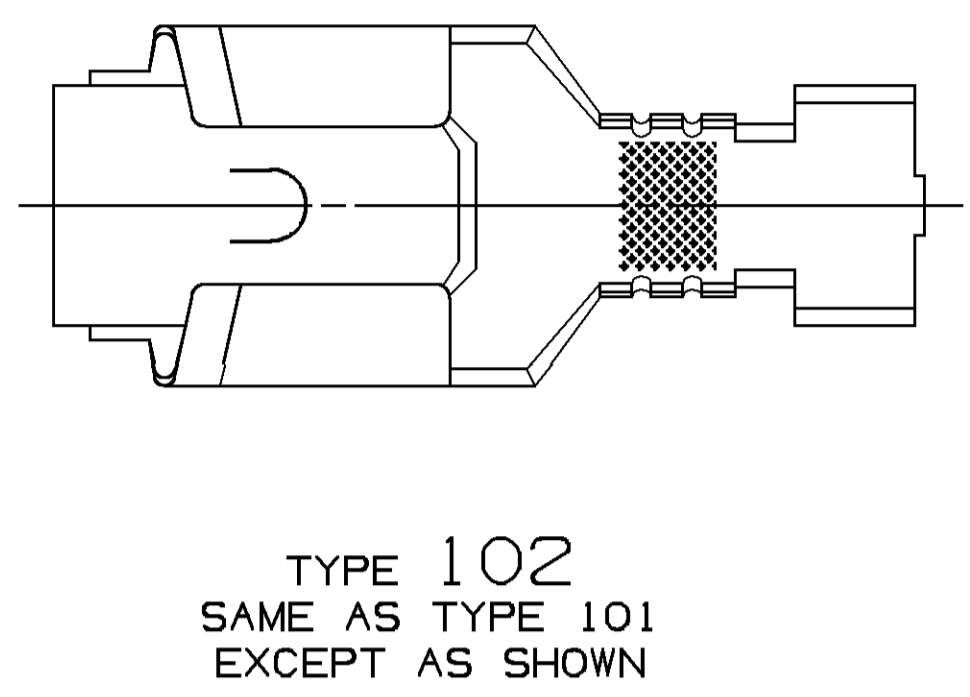
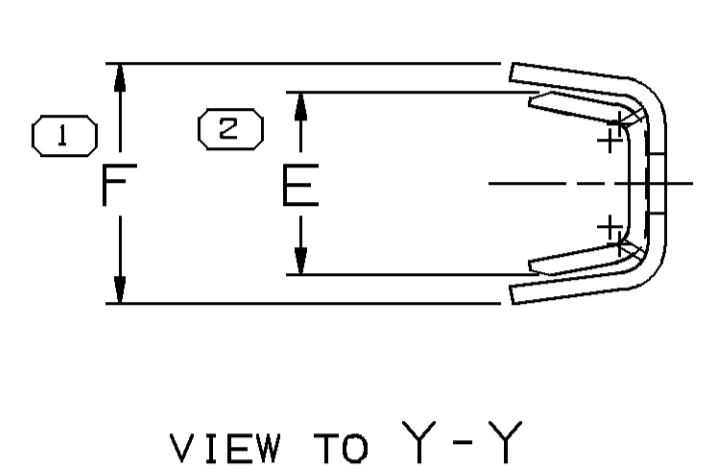
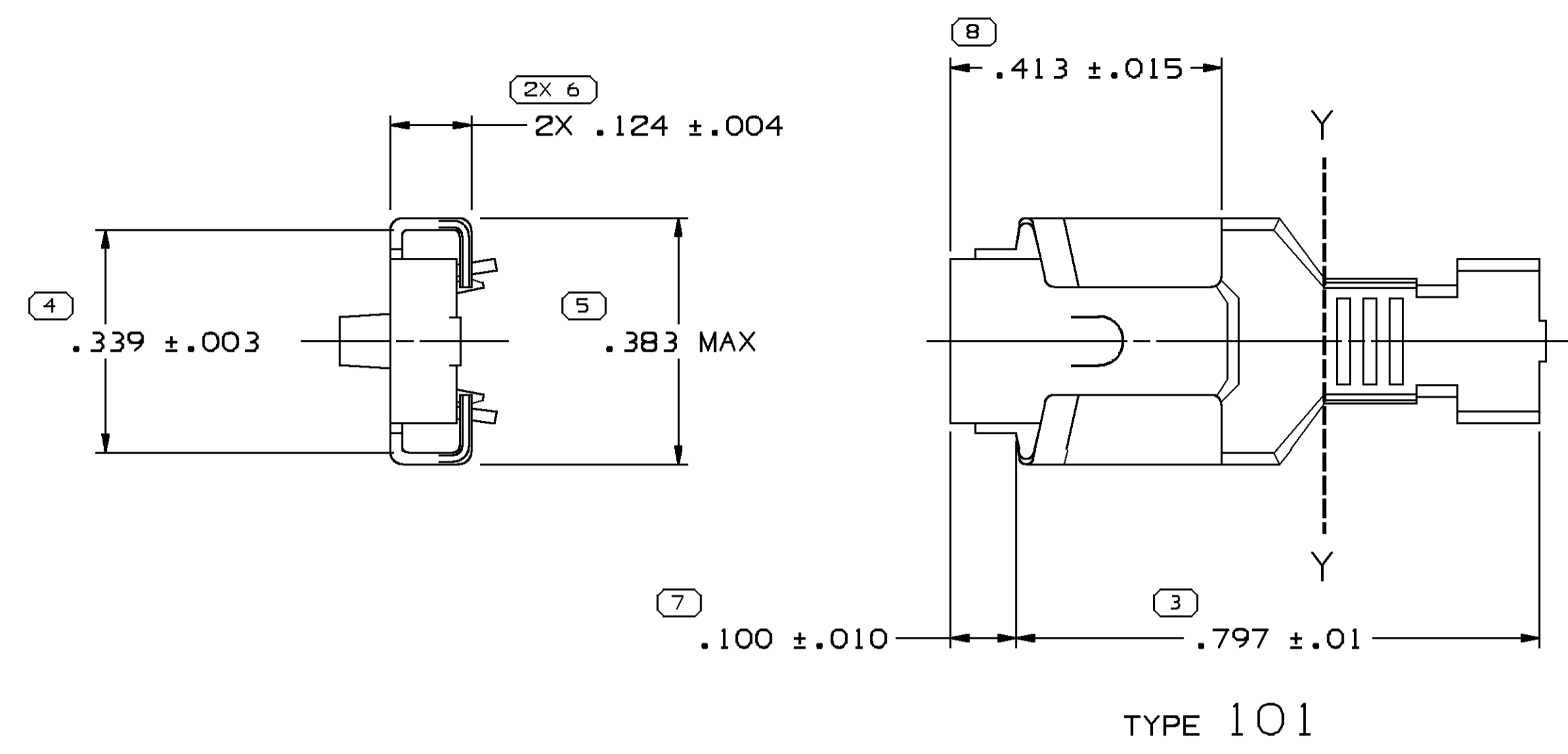


SYMBOL DEFINITION	
A DIMENSION WITHOUT AN INSPECTION REPORT SYMBOL  DOES NOT REQUIRE INSPECTION. IT MAY BE CONTROLLED ON THE INDIVIDUAL COMPONENT DRAWING.	TOTAL NO OF INSPECTIONS REQUIRED 9
	LAST NO. USED 8

MISSING SYMBOLS				DWG STATUS				REVISION HISTORY				AUTH		DR		APVD	
DATE	STG	REV	N/P	CHG	ZONE	DATE	STG	REV	N/P	CHG	ZONE	AUTH	DR	APVD1	APVD2		
12N003	R	01	-	-		12N003	R	01	-	-		247796	LOA	FKV	RD		
17MR04	R	02	-	-		12033979	R	02	-	-		252842	ADK	ADK	ET		
29N006	R	03	-	-		ALL ACTIVE PARTS - ADDED TYPE 101 & 102						287336	SGM	SGM	MO		
01JL10	R	04	-	-		ALL ACTIVE PARTS - UPDATED PDM ATTRIBUTES						411249	HRS	HRS	RRR		



NOTES

- UNLESS OTHERWISE SPECIFIED AND/OR INDICATED: DIMENSIONS ARE TO FACE OF VIEW SHOWN AND AUTOMATICALLY ROUNDED BY COMPUTER FOR INSPECTION (SEE MATH MODEL FOR PRECISE DIMENSIONS). FOR ALL OTHER DIMENSIONS NOT SHOWN BUT REQUIRED FOR TOOL BUILD, SEE MATH MODEL FOR PRECISE TOOL PATH DATA.
- "PXX" INDICATES "P" PLUS LAST TWO DIGITS OF MAKE DIE SERIES NUMBER (P01, P02, P03, ETC).
- DO NOT PROBE, TEST OR OTHERWISE CONTACT THE INTERIOR REGION (THE SPRING OR ANY MOVING PART) OF THIS TERMINAL. SEVERE DAMAGE CAN OCCUR, COMPROMISING THE PERFORMANCE OF THE ELECTRICAL INTERFACE.

PART NO	REV	N/P	STATUS	MAT'L SIZE	MAT'L SPEC	PART NO	REV	N/P	STATUS	MAT'L SPEC	TYPE	SIZE (MM ²)	DIA (MM)	ID	NIB	TANG	FEATURES	
				.018X1.500		12033980	A3	-			M1573068	102	0.8-0.5	3.13-2.03	19	X	-	.125 .195
				.018X1.500		12033979	A3	-			M1573068	102	0.8-0.5	3.13-2.03	19	-	X	.125 .195
12033977	A		OBSOLETE	.018X1.500	M1403068	12033978	A3	-			M1573068	102	0.8-0.5	3.13-2.03	19	X	X	.125 .195
				.018X1.500		12015685	D	-	OBSOLETE		M1573068	101	0.8-0.5	3.13-2.69	19	X	-	.135 .185
				.018X1.500		06288815	AH	3			M1573068	101	TWO 0.8-0.5	2.40-2.03	2.19	-	X	.190 .250
				.018X1.500		06288814	AJ	-	OBSOLETE		M1573068	101	0.8-0.5	2.40-2.03	19	-	X	.135 .175
				.018X1.500		06288811	AG	-	OBSOLETE		M1573068	101	TWO 2.0-1.0	3.97-3.36	2.15	-	X	.230 .385
				.018X1.500		06288810	AG	3			M1573068	101	TWO 2.0-1.0	3.05-2.48	2.15	-	X	.230 .305
				.018X1.500		06288809	AH	3			M1573068	101	2.0-1.0	3.97-3.36	15	-	X	.155 .230
				.018X1.500		06288808	AH	3			M1573068	101	2.0-1.0	3.05-2.48	15	-	X	.155 .185
				.018X1.500		06288785	AH	-	OBSOLETE		M1573068	101	0.8-0.5	3.13-2.69	19	X	X	.135 .185
02984149	AG		OBSOLETE	.018X1.500	M1403068	02984008	AG	3			M1573068	101	TWO 2.0-1.0	3.97-3.36	2.15	X	X	.230 .385
02984148	AH		OBSOLETE	.018X1.500	M1403068	02977448	AH	3			M1573068	101	2.0-1.0	3.97-3.36	15	X	X	.155 .230
02973105	AH		OBSOLETE	.018X1.500	M1403068	02973216	AH	3			M1573068	101	2.0-1.0	3.05-2.48	15	X	X	.155 .185
02973104	AG		OBSOLETE	.018X1.500	M1403068	02973215	AG	3			M1573068	101	TWO 2.0-1.0	3.05-2.48	2.15	X	X	.230 .305
02973236	AJ		OBSOLETE	.018X1.500	M1403068	02965805	AJ	-	OBSOLETE		M1573068	101	0.8-0.5	2.4-2.03	19	X	X	.135 .175
02973235	AH		OBSOLETE	.018X1.500	M1403068	02965806	AH	3			M1573068	101	TWO 0.8-0.5	2.4-2.03	2.19	X	X	.190 .250

DWG TYPE	
PART DRAWING	
STYLE	
VOLUME (C/P)	DISTR CODE
	D
UNLESS OTHERWISE SPECIFIED THIS DOCUMENT IS IN ACCORDANCE WITH ASME Y14.5M-1994 AS MODIFIED BY THE GM GLOBAL DIMENSIONING AND TOLERANCING ADDENDUM-2001. SEPARATE PATTERNS OF FEATURES MAY BE BAGGED SEPARATELY REGARDLESS OF DATUM REFERENCES.	
ALL DIMENSIONS ARE IN INCHES	
REFERENCE	
THIRD ANGLE PROJECTION	DO NOT SCALE
USE MATH DATA	NX

DELPHI
DELPHI PACKARD ELECTRICAL/ELECTRONIC ARCHITECTURE
WARREN, OH

DR	DATE
APVD1 LUIS ORDUNA A.	12N003
APVD2 FCO. W. KOPCA	14N003
APVD3 RICHARD DICINTIO	26N003
APVD4	
APVD5	

SUBSTANCES OF CONCERN AND RECYCLED CONTENT PER DELPHI 10949001

MATERIAL SEE CHART

DRAWING NAME
TAXI TERM F 59 SERIES

DRAWING NUMBER
02962867

SIZE	SCALE	FRAME NO	SHEET NO	STG	REV	N/P
A1	5:1	1 OF 1	1 OF 3	R	04	-

PROCESS SENSITIVE DIMENSION	
DIMENSIONS ENCLOSED IN () INDICATE REFERENCE DIMENSIONS AND NO TOLERANCE LIMITS ARE ESTABLISHED	
DIMENSIONAL RANGE (IN)	CHART J
FROM 0	> .500
TO .500	> .500
TOLERANCE UNLESS OTHERWISE SPECIFIED	
±.005	±.010
ANGULAR TOLERANCE ±2°	



Компания «ЭлектроПласт» предлагает заключение долгосрочных отношений при поставках импортных электронных компонентов на взаимовыгодных условиях!

Наши преимущества:

- Оперативные поставки широкого спектра электронных компонентов отечественного и импортного производства напрямую от производителей и с крупнейших мировых складов;
- Поставка более 17-ти миллионов наименований электронных компонентов;
- Поставка сложных, дефицитных, либо снятых с производства позиций;
- Оперативные сроки поставки под заказ (от 5 рабочих дней);
- Экспресс доставка в любую точку России;
- Техническая поддержка проекта, помощь в подборе аналогов, поставка прототипов;
- Система менеджмента качества сертифицирована по Международному стандарту ISO 9001;
- Лицензия ФСБ на осуществление работ с использованием сведений, составляющих государственную тайну;
- Поставка специализированных компонентов (Xilinx, Altera, Analog Devices, Intersil, Interpoint, Microsemi, Aeroflex, Peregrine, Syfer, Eurofarad, Texas Instrument, Miteq, Cobham, E2V, MA-COM, Hittite, Mini-Circuits, General Dynamics и др.);

Помимо этого, одним из направлений компании «ЭлектроПласт» является направление «Источники питания». Мы предлагаем Вам помощь Конструкторского отдела:

- Подбор оптимального решения, техническое обоснование при выборе компонента;
- Подбор аналогов;
- Консультации по применению компонента;
- Поставка образцов и прототипов;
- Техническая поддержка проекта;
- Защита от снятия компонента с производства.



Как с нами связаться

Телефон: 8 (812) 309 58 32 (многоканальный)

Факс: 8 (812) 320-02-42

Электронная почта: org@eplast1.ru

Адрес: 198099, г. Санкт-Петербург, ул. Калинина, дом 2, корпус 4, литера А.