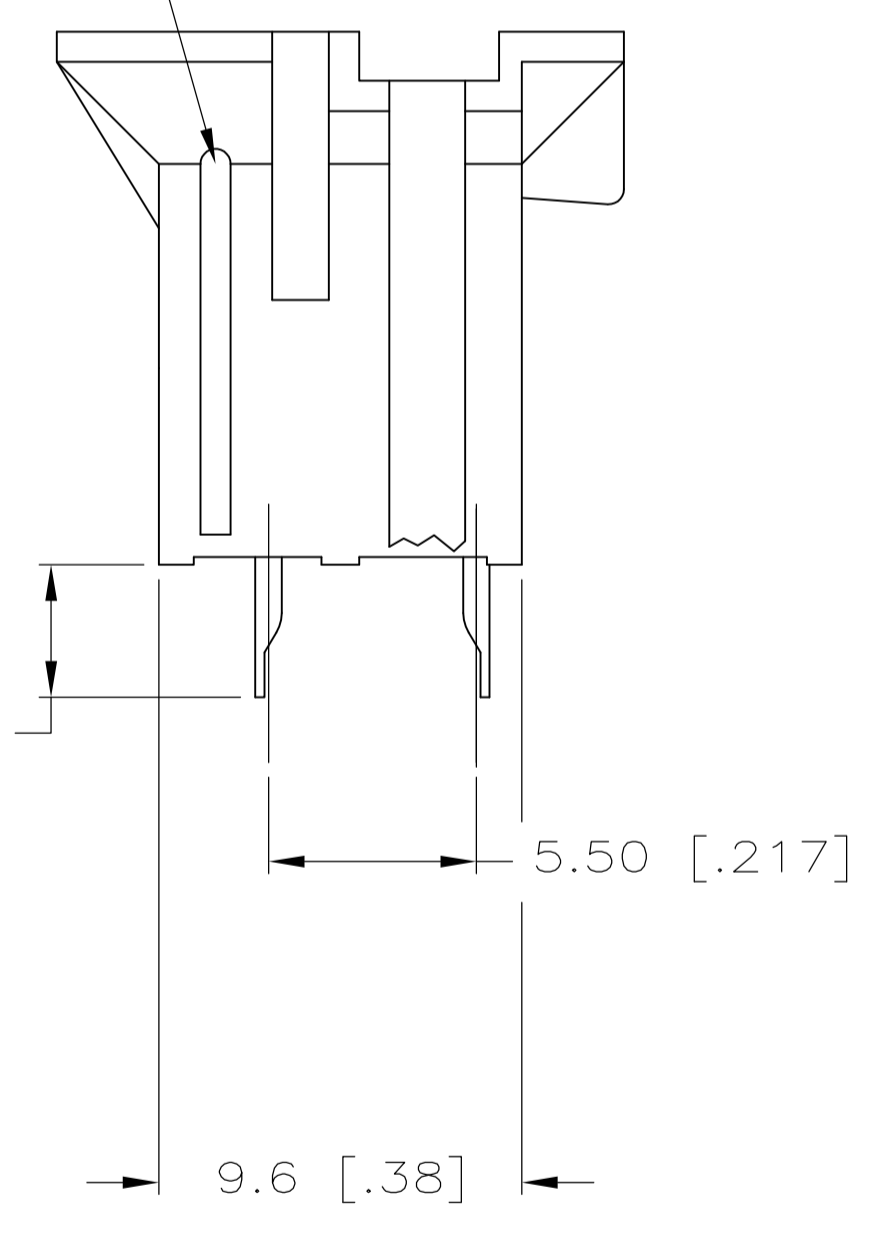
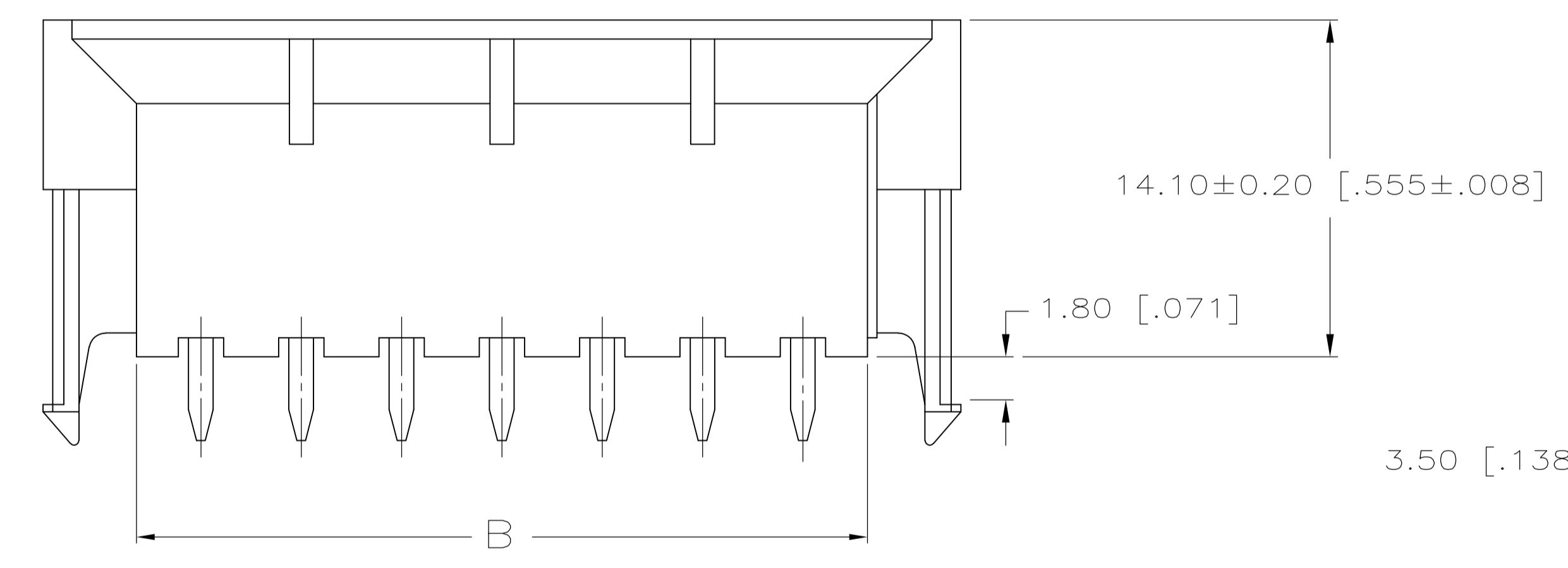


RECOMMENDED HOLE LAYOUT FOR 1.78 [.070] MAXIMUM THICK PC BOARD.

RIB INDICATES CIRCUIT #1



- 1 MATERIAL: HOUSING-NYLON, UL94V-0 (COLOR-NATURAL, COLOR OF PARTS MAY VARY). CONTACTS-0.25 [.010] THICK BRASS ALLOY
- 2 CONTACT FINISH: 0.000100 [.0000039] MIN. MATTE TIN OVER 0.000050 [.0000020] MIN. NICKEL OVER ENTIRE CONTACT.
- 3 MATES WITH VAL-U-LOK(TM) RECEPTACLE HOUSINGS.

|             |             |             |             |             |     |             |
|-------------|-------------|-------------|-------------|-------------|-----|-------------|
| 59.4 [2.32] | 57.0 [2.24] | 55.6 [2.19] | 51.6 [2.03] | 46.2 [1.82] | 24  | 2-1586588-4 |
| 55.2 [2.17] | 52.0 [2.08] | 51.4 [2.02] | 47.4 [1.87] | 42.0 [1.65] | 22  | 2-1586588-2 |
| 51.0 [2.01] | 48.6 [1.91] | 47.2 [1.86] | 43.2 [1.70] | 37.8 [1.49] | 20  | 2-1586588-0 |
| 46.8 [1.84] | 44.4 [1.75] | 43.0 [1.69] | 39.0 [1.54] | 33.6 [1.32] | 18  | 1-1586588-8 |
| 42.6 [1.69] | 40.2 [1.58] | 38.8 [1.53] | 34.8 [1.37] | 29.4 [1.58] | 16  | 1-1586588-6 |
| 38.4 [1.51] | 36.0 [1.42] | 34.6 [1.36] | 30.6 [1.20] | 25.2 [0.99] | 14  | 1-1586588-4 |
| 34.2 [1.35] | 31.8 [1.25] | 30.4 [1.20] | 26.4 [1.04] | 21.0 [0.83] | 12  | 1-1586588-2 |
| 30.0 [1.18] | 27.6 [1.09] | 26.2 [1.03] | 22.2 [.87]  | 16.8 [0.66] | 10  | 1-1586588-0 |
| 25.8 [1.02] | 23.4 [.92]  | 22.0 [0.87] | 18.0 [.71]  | 12.6 [0.50] | 8   | 1586588-8   |
| 21.6 [.85]  | 19.2 [.76]  | 17.8 [0.70] | 13.8 [.54]  | 8.4 [0.33]  | 6   | 1586588-6   |
| 17.4 [.69]  | 15.0 [.59]  | 13.6 [0.54] | 9.6 [.38]   | 4.2 [0.17]  | 4   | 1586588-4   |
| 13.2 [.52]  | 10.8 [.43]  | 9.4 [.37]   | 5.4 [.21]   | —           | 2   | 1586588-2   |
| (E)         | (D)         | C           | B           | (A)         | POS | PART NUMBER |

**METRIC**

|                                        |         |                            |                                                           |
|----------------------------------------|---------|----------------------------|-----------------------------------------------------------|
| THIS DRAWING IS A CONTROLLED DOCUMENT. |         | DIN S. HOOVER 12-NOV-2004  | Tyco Electronics Corporation<br>Harrisburg, PA 17105-3608 |
| DIMENSIONS: mm [INCHES]                |         | CHK: D. COLEY 12-NOV-2004  |                                                           |
| TOLERANCES UNLESS OTHERWISE SPECIFIED: |         | APVD: D. COLEY 12-NOV-2004 | NAME: D. COLEY                                            |
| 0 PLC ±                                | 1 PLC ± | 2 PLC ± 0.13 [.005]        | APPLICATION SPEC                                          |
| 3 PLC ±                                | 4 PLC ± | ANGLES ± 0.30°             | SIZE: A1                                                  |
| MATERIAL                               | FINISH  | WEIGHT                     | CAGE CODE: 00779                                          |
| CUSTOMER DRAWING                       |         | SCALE: 5:1                 | DRAWING NO: 1586588                                       |
|                                        |         | SHEET: 1 OF 1              | REV: A1                                                   |



Компания «ЭлектроПласт» предлагает заключение долгосрочных отношений при поставках импортных электронных компонентов на взаимовыгодных условиях!

Наши преимущества:

- Оперативные поставки широкого спектра электронных компонентов отечественного и импортного производства напрямую от производителей и с крупнейших мировых складов;
- Поставка более 17-ти миллионов наименований электронных компонентов;
- Поставка сложных, дефицитных, либо снятых с производства позиций;
- Оперативные сроки поставки под заказ (от 5 рабочих дней);
- Экспресс доставка в любую точку России;
- Техническая поддержка проекта, помощь в подборе аналогов, поставка прототипов;
- Система менеджмента качества сертифицирована по Международному стандарту ISO 9001;
- Лицензия ФСБ на осуществление работ с использованием сведений, составляющих государственную тайну;
- Поставка специализированных компонентов (Xilinx, Altera, Analog Devices, Intersil, Interpoint, Microsemi, Aeroflex, Peregrine, Syfer, Eurofarad, Texas Instrument, Miteq, Cobham, E2V, MA-COM, Hittite, Mini-Circuits, General Dynamics и др.);

Помимо этого, одним из направлений компании «ЭлектроПласт» является направление «Источники питания». Мы предлагаем Вам помощь Конструкторского отдела:

- Подбор оптимального решения, техническое обоснование при выборе компонента;
- Подбор аналогов;
- Консультации по применению компонента;
- Поставка образцов и прототипов;
- Техническая поддержка проекта;
- Защита от снятия компонента с производства.



#### Как с нами связаться

**Телефон:** 8 (812) 309 58 32 (многоканальный)

**Факс:** 8 (812) 320-02-42

**Электронная почта:** [org@eplast1.ru](mailto:org@eplast1.ru)

**Адрес:** 198099, г. Санкт-Петербург, ул. Калинина, дом 2, корпус 4, литера А.