

MICRO SWITCH

FREERPORT ILLINOIS, U.S.A
A DIVISION OF HONEYWELL

FED. MFG. CODE 91929

SWITCH - BASIC

CATALOG LISTING

WA-2RV178-A2

WA-2RV178-A2

PAGE 1 OF 1

REPLACES

RELEASE NO. CO-34312

M

DRAWING NUMBER

5

ISSUE

CHECK

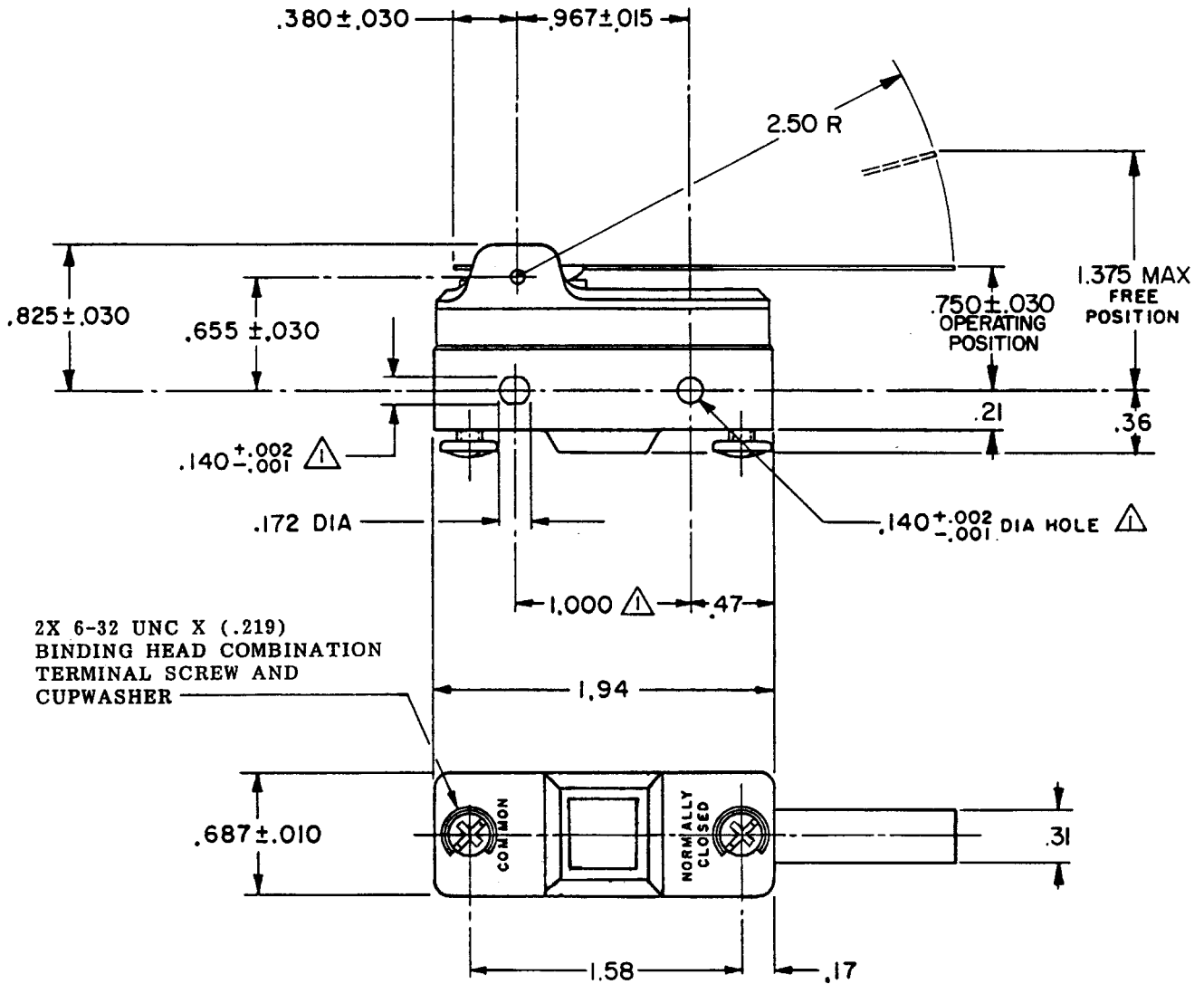
REVISIONS

A	CO-73287-J	JAL	22 NOV 93
B	CO-77591	DAW	22 JUN 94
C	CO-79125	SAD	30 NOV 94
D	CO93346	DLT	27 AUG 98

CHECK

28 APR 75

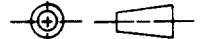
75 CHECK D/JW



NOTE
△ - MOUNTING HOLES WILL ACCEPT PINS OR SCREWS OF .139 MAX DIA ON 1.000 ± .002 CENTERS

THIS DRAWING COVERS A PROPRIETARY ITEM AND IS THE PROPERTY OF MICRO SWITCH, A DIVISION OF HONEYWELL. THIS DRAWING IS NOT TO BE COPIED OR USED WITHOUT THE APPROVAL OF MICRO SWITCH.

THIRD ANGLE PROJECTION



CHARACTERISTICS

OPERATING FORCE ——— 2 1/2 OZ MAX
RELEASE FORCE ——— 1/2 OZ MIN
PRETRAVEL ——— .625 MAX
DIFFERENTIAL TRAVEL ——— .109 MAX
OVERTRAVEL ——— .078 MIN

ELECTRICAL DATA

CONTACT ARRANGEMENT
S P N C

UL LISTED - FILE E12252
20A-125, 250 OR 480 VAC; 10A-125 VAC "L"
1HP-125 VAC; 2HP-250 VAC
CODE L23 1/2A-125 VDC; 1/4A-250 VDC

L288
L299
L308



20(3)A 250V ~ T85 5E4

SCALE FULL

DO NOT SCALE PRINT

TOLERANCES

APPLY TO DESIGN UNITS. CONVERSIONS ARE ONLY FOR REFERENCE. UNLESS NOTED, TOLERANCES ARE ±

	DIM. mm	TOL. mm/in	DIM. in	TOL. mm/in
NO PLACES	X	1/.04	X	0.07/03
ONE PLACE	X,X	0.4/016	X,X	0.38/015
TWO PLACES	X,XX	0.15/006	X,XX	0.13/005
THREE PLACES	X,XXX		X,XXX	

DESIGN UNITS SI METRIC US CUSTOMARY

WEIGHT

FORMTEK

FO-52848-A

DRAWN

K P K124 APR 75 CHECK



Компания «ЭлектроПласт» предлагает заключение долгосрочных отношений при поставках импортных электронных компонентов на взаимовыгодных условиях!

Наши преимущества:

- Оперативные поставки широкого спектра электронных компонентов отечественного и импортного производства напрямую от производителей и с крупнейших мировых складов;
- Поставка более 17-ти миллионов наименований электронных компонентов;
- Поставка сложных, дефицитных, либо снятых с производства позиций;
- Оперативные сроки поставки под заказ (от 5 рабочих дней);
- Экспресс доставка в любую точку России;
- Техническая поддержка проекта, помощь в подборе аналогов, поставка прототипов;
- Система менеджмента качества сертифицирована по Международному стандарту ISO 9001;
- Лицензия ФСБ на осуществление работ с использованием сведений, составляющих государственную тайну;
- Поставка специализированных компонентов (Xilinx, Altera, Analog Devices, Intersil, Interpoint, Microsemi, Aeroflex, Peregrine, Syfer, Eurofarad, Texas Instrument, Miteq, Cobham, E2V, MA-COM, Hittite, Mini-Circuits, General Dynamics и др.);

Помимо этого, одним из направлений компании «ЭлектроПласт» является направление «Источники питания». Мы предлагаем Вам помощь Конструкторского отдела:

- Подбор оптимального решения, техническое обоснование при выборе компонента;
- Подбор аналогов;
- Консультации по применению компонента;
- Поставка образцов и прототипов;
- Техническая поддержка проекта;
- Защита от снятия компонента с производства.



Как с нами связаться

Телефон: 8 (812) 309 58 32 (многоканальный)

Факс: 8 (812) 320-02-42

Электронная почта: org@eplast1.ru

Адрес: 198099, г. Санкт-Петербург, ул. Калинина, дом 2, корпус 4, литера А.