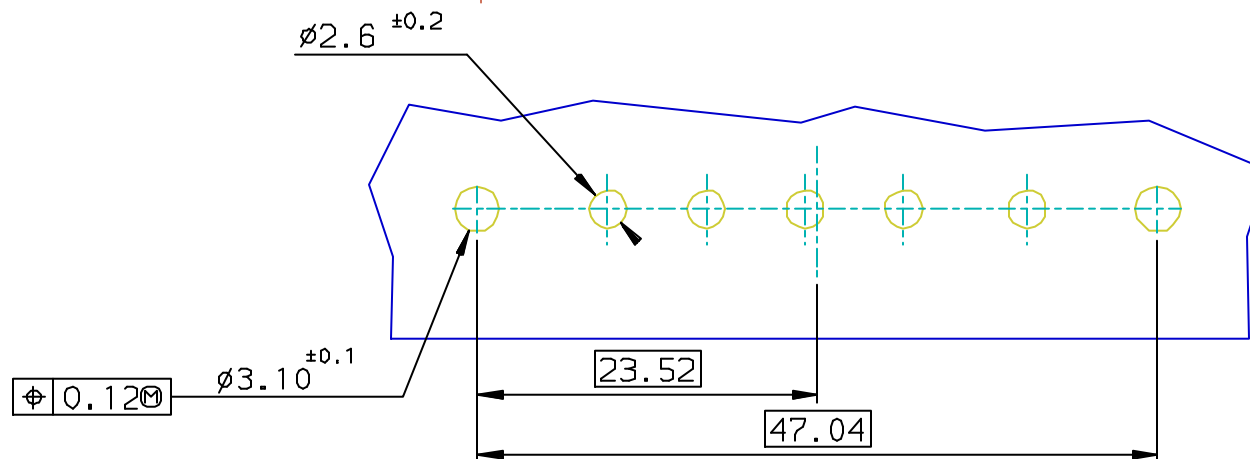
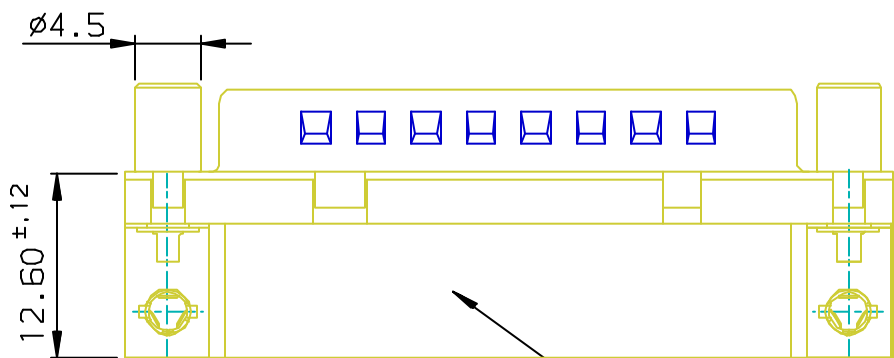


**PC CARD DRILLING DIMENSIONS**

Components side view - Thickness 1.60mm



LF FOR LEAD FREE

Part Number & Date Code Printing

**REQUIREMENTS**

**Technical characteristics:**

- Material contacts - brass
- Finish on contact area -gold 0.76µ mini over nickel
- Finish on terminalson end - bright tin - lead over nickel

- Shell: steel tin/Zinc Cr3 plated
- Insulators: self-extinguishing thermoplastic, ULClass94V0
- Grounding brackets: brass, tin/Zinc Cr3 plated
- Female screwlock: brass, tin/Zinc Cr3 plated
- Harpoon: brass, tin plated

**Climatic characteristics:**

Operating temperature range: -55°C +125°C

**Dimensions:**

in accordance with MIL-C-24308

Part number **DSWSP36A5GV08\*\***

FOR ROHS DETAILS REFER DWG.N0:C01-8646-0000

European Views

www.fciconnect.com		surface ISO 1302 ✓	tolerance std ISO 406 ISO 1101	projection mm
TOLERANCES UNLESS OTHERWISE SPECIFIED				
Dr	JOHN SLEEBA	2001/02/06	ANGULAR	LINEAR
Eng	GEORGE VJ	2001/02/06	0.X	±0.1
Chr	GEORGE VJ	2005/07/27	0.XX	±0.1
Appr	KVSD	2005/07/27	0.XXX	±0.1
Product family			D-SUB	Spec ref -

rev	ecn no	dr	date
B	105-0124	JS	2005/07/27
C	106-0074	SK	2006/06/08
-	-	-	-
-	-	-	-
-	-	-	-
-	-	-	-

	title	MALE CONNECT. 5W5	dwg no	C01-8646-0760	Rev.	C
	catalog no	DELTA-D	CUSTOMER	sheet 1 of 1		



Copyright FCI.



Компания «ЭлектроПласт» предлагает заключение долгосрочных отношений при поставках импортных электронных компонентов на взаимовыгодных условиях!

Наши преимущества:

- Оперативные поставки широкого спектра электронных компонентов отечественного и импортного производства напрямую от производителей и с крупнейших мировых складов;
- Поставка более 17-ти миллионов наименований электронных компонентов;
- Поставка сложных, дефицитных, либо снятых с производства позиций;
- Оперативные сроки поставки под заказ (от 5 рабочих дней);
- Экспресс доставка в любую точку России;
- Техническая поддержка проекта, помощь в подборе аналогов, поставка прототипов;
- Система менеджмента качества сертифицирована по Международному стандарту ISO 9001;
- Лицензия ФСБ на осуществление работ с использованием сведений, составляющих государственную тайну;
- Поставка специализированных компонентов (Xilinx, Altera, Analog Devices, Intersil, Interpoint, Microsemi, Aeroflex, Peregrine, Syfer, Eurofarad, Texas Instrument, Miteq, Cobham, E2V, MA-COM, Hittite, Mini-Circuits, General Dynamics и др.);

Помимо этого, одним из направлений компании «ЭлектроПласт» является направление «Источники питания». Мы предлагаем Вам помощь Конструкторского отдела:

- Подбор оптимального решения, техническое обоснование при выборе компонента;
- Подбор аналогов;
- Консультации по применению компонента;
- Поставка образцов и прототипов;
- Техническая поддержка проекта;
- Защита от снятия компонента с производства.



#### Как с нами связаться

**Телефон:** 8 (812) 309 58 32 (многоканальный)

**Факс:** 8 (812) 320-02-42

**Электронная почта:** [org@eplast1.ru](mailto:org@eplast1.ru)

**Адрес:** 198099, г. Санкт-Петербург, ул. Калинина, дом 2, корпус 4, литера А.