

MICRO SWITCH

A DIVISION OF MINNEAPOLIS-HONEYWELL REGULATOR COMPANY
 FREEPORT, ILLINOIS

FED. MFR. CODE 91929

ASSEMBLY- PUSHBUTTON SWITCH

CATALOG LISTING
IPB51-T

(M) IPB51-T
 ISSUE 3

M IPB51-T

DRAWING
 NUMBER

ISSUE
 8

REPLACES

RELEASE NO.

26JUL05

RJ

CHECK

13APR05

AK

CHECK

22JUL60

CHECK

60

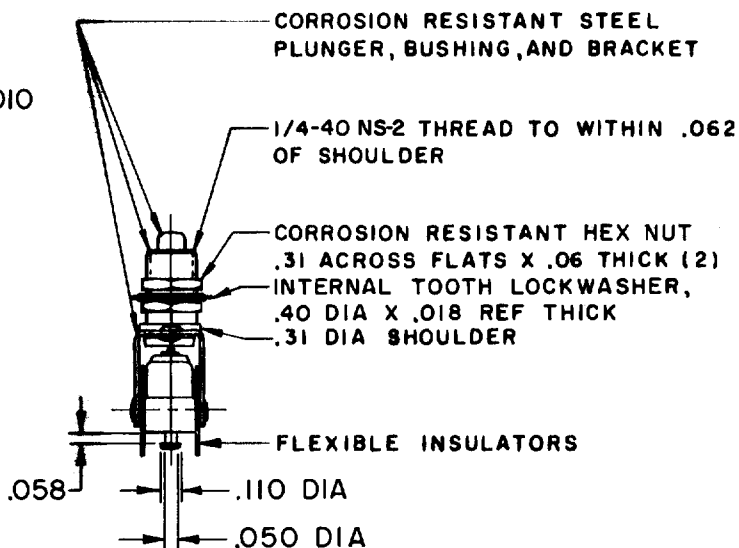
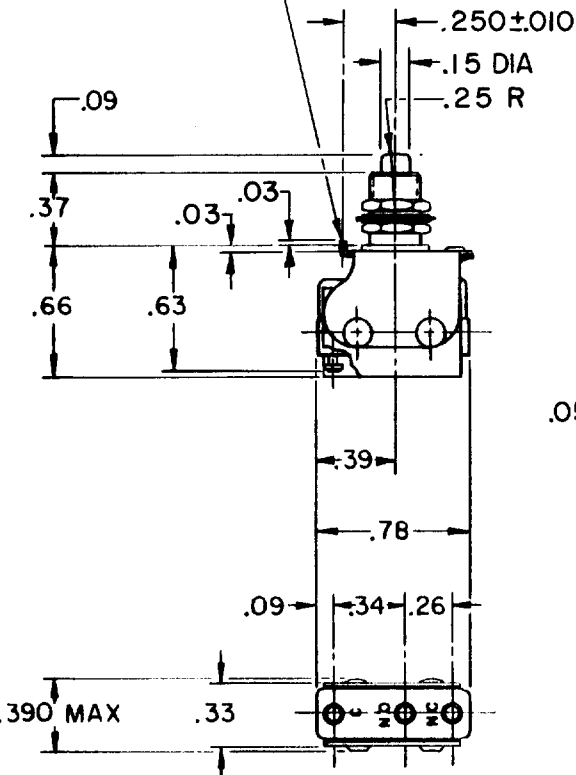
JUL

20

L M H

FO-50378

KEYING TAB, .025 THICK
 X .088 WIDE



NOTE -

- ① - UNIT INCLUDES CAT. LIST "ISM" TYPE BASIC SWITCH
- 2 - TERMINALS ARE PLATED FOR SOLDERING
- 3 - RECOMMENDED FOR MANUAL OPERATION ONLY
- 4 - UNIT WILL PERFORM SATISFACTORILY IN TEMPERATURES FROM 250° F TO MINUS 65° F

THIS DRAWING COVERS A PROPRIETARY ITEM AND IS THE PROPERTY OF MICRO SWITCH, A DIVISION OF MINNEAPOLIS-HONEYWELL REGULATOR CO. THIS DRAWING IS NOT TO BE COPIED OR USED WITHOUT THE APPROVAL OF MICRO SWITCH.

CHARACTERISTICS		ELECTRICAL DATA		SCALE FULL
OPERATING FORCE----- 1 LB APPROX		CONTACT ARRANGEMENT		DO NOT SCALE PRINT
FULL OVERTRAVEL FORCE--2 1/2 LB MAX		S P D T		UNLESS OTHERWISE SPECIFIED DIMENSIONS ARE IN INCHES TOLERANCES ARE: ONE PLACE (.0) ±.030 TWO PLACE (.00) ±.015 THREE PLACE (.000) ±.005 ANGLES ±
RELEASE FORCE-----4 OZ MIN		250 VAC----- 5 AMP		
PRETRAVEL----- .010 MIN		30 VOLTS DC RATING		
OVERTRAVEL----- .003 MIN		INDUCTIVE-----SEA LEVEL----- 3 AMP		
		50,000 FT.----- 2.5 AMP		
		RESISTIVE-----SEA LEVEL----- 5 AMP		
		50,000 FT.----- 5 AMP		
		MAXIMUM INRUSH----- 24 AMP		WEIGHT .025 LB MAX



Компания «ЭлектроПласт» предлагает заключение долгосрочных отношений при поставках импортных электронных компонентов на взаимовыгодных условиях!

Наши преимущества:

- Оперативные поставки широкого спектра электронных компонентов отечественного и импортного производства напрямую от производителей и с крупнейших мировых складов;
- Поставка более 17-ти миллионов наименований электронных компонентов;
- Поставка сложных, дефицитных, либо снятых с производства позиций;
- Оперативные сроки поставки под заказ (от 5 рабочих дней);
- Экспресс доставка в любую точку России;
- Техническая поддержка проекта, помощь в подборе аналогов, поставка прототипов;
- Система менеджмента качества сертифицирована по Международному стандарту ISO 9001;
- Лицензия ФСБ на осуществление работ с использованием сведений, составляющих государственную тайну;
- Поставка специализированных компонентов (Xilinx, Altera, Analog Devices, Intersil, Interpoint, Microsemi, Aeroflex, Peregrine, Syfer, Eurofarad, Texas Instrument, Miteq, Cobham, E2V, MA-COM, Hittite, Mini-Circuits, General Dynamics и др.);

Помимо этого, одним из направлений компании «ЭлектроПласт» является направление «Источники питания». Мы предлагаем Вам помощь Конструкторского отдела:

- Подбор оптимального решения, техническое обоснование при выборе компонента;
- Подбор аналогов;
- Консультации по применению компонента;
- Поставка образцов и прототипов;
- Техническая поддержка проекта;
- Защита от снятия компонента с производства.



Как с нами связаться

Телефон: 8 (812) 309 58 32 (многоканальный)

Факс: 8 (812) 320-02-42

Электронная почта: org@eplast1.ru

Адрес: 198099, г. Санкт-Петербург, ул. Калинина, дом 2, корпус 4, литера А.