

2014

RELEASED FOR PUBLICATION

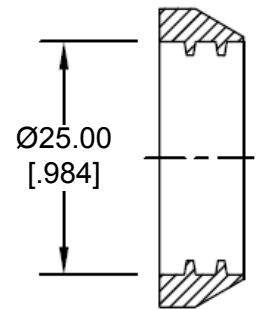
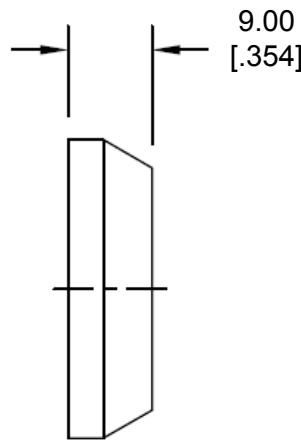
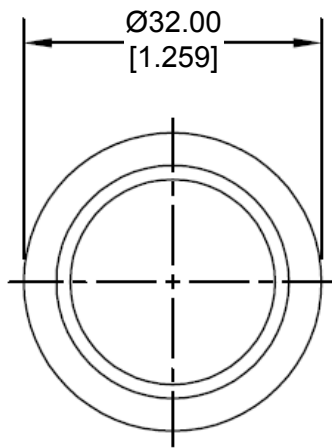
THIS DRAWING IS UNPUBLISHED.

ALL RIGHTS RESERVED.

© COPYRIGHT 2014 BY TE CONNECTIVITY

REVISIONS

P	LTR	DESCRIPTION	DATE	DWN	APVD
	A	NEW RELEASE PER ECO-14-012855	08-20-14	DM	DM



1. THIS PART IS USED ON HDP20 SERIES SIZE 24 WITH -L015 MODIFICATION.
2. THIS PART IS USED WITH PN CN21 CAP NUT.
3. TEMPERATURE RATING: -40°C TO +134°C [-40°F TO +273°F]
4. PART NO. SRN21
5. CONDUIT SIZE NW22

DIMENSIONS: <b>MM [INCH]</b>	DWN	D. MEYER 20AUG2014	MATERIAL	NEOPRENE	FINISH	BLACK
	CHK	I. GRANTCHARVORA 20AUG2014	TE Connectivity			
TOLERANCES UNLESS OTHERWISE SPECIFIED: 0 PLC ± 1 PLC ± 2 PLC ± 0.76 [0.030] 3 PLC ± 4 PLC ± ANGLES ± 5°	APVD	D. MEYER 20AUG2014				
	PRODUCT SPEC		NAME SEAL RING, CONDUIT NW22, SIZE 24 HDP20 SERIES			
	APPLICATION SPEC		SIZE	CAGE CODE	DRAWING NO	RESTRICTED TO
	WEIGHT	4.54 g	A 4	4AFU8	C - SRN21	-
Customer Drawing			SCALE	NONE	SHEET	1 OF 1 REV A



Компания «ЭлектроПласт» предлагает заключение долгосрочных отношений при поставках импортных электронных компонентов на взаимовыгодных условиях!

Наши преимущества:

- Оперативные поставки широкого спектра электронных компонентов отечественного и импортного производства напрямую от производителей и с крупнейших мировых складов;
- Поставка более 17-ти миллионов наименований электронных компонентов;
- Поставка сложных, дефицитных, либо снятых с производства позиций;
- Оперативные сроки поставки под заказ (от 5 рабочих дней);
- Экспресс доставка в любую точку России;
- Техническая поддержка проекта, помощь в подборе аналогов, поставка прототипов;
- Система менеджмента качества сертифицирована по Международному стандарту ISO 9001;
- Лицензия ФСБ на осуществление работ с использованием сведений, составляющих государственную тайну;
- Поставка специализированных компонентов (Xilinx, Altera, Analog Devices, Intersil, Interpoint, Microsemi, Aeroflex, Peregrine, Syfer, Eurofarad, Texas Instrument, Miteq, Cobham, E2V, MA-COM, Hittite, Mini-Circuits, General Dynamics и др.);

Помимо этого, одним из направлений компании «ЭлектроПласт» является направление «Источники питания». Мы предлагаем Вам помощь Конструкторского отдела:

- Подбор оптимального решения, техническое обоснование при выборе компонента;
- Подбор аналогов;
- Консультации по применению компонента;
- Поставка образцов и прототипов;
- Техническая поддержка проекта;
- Защита от снятия компонента с производства.



#### Как с нами связаться

**Телефон:** 8 (812) 309 58 32 (многоканальный)

**Факс:** 8 (812) 320-02-42

**Электронная почта:** [org@eplast1.ru](mailto:org@eplast1.ru)

**Адрес:** 198099, г. Санкт-Петербург, ул. Калинина, дом 2, корпус 4, литера А.