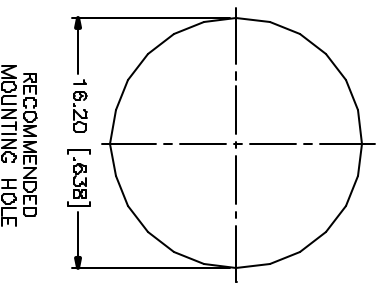
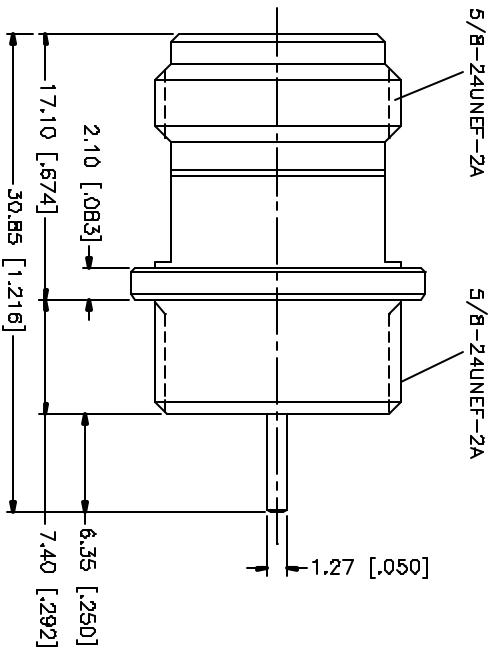
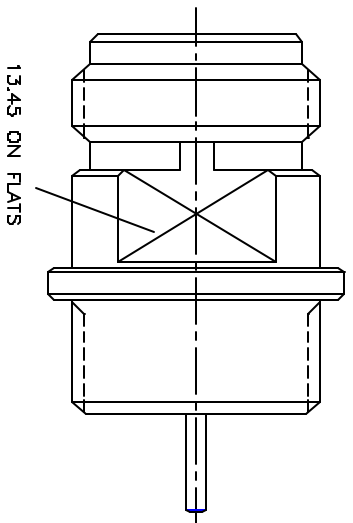


REV.	DATE	DESCRIPTION
NC	07/25/04	INITIAL RELEASE



RECOMMENDED
MOUNTING HOLE

REV.	DATE	DESCRIPTION
8		
7		
6		
5		
4		
3		
2		
1		

DESCRIPTION	MATERIAL	FINISH	QTY
CONTACT PIN	PHOS. BRONZE	GOLD	1
INSULATOR	TEFLON	NATURAL	1
BODY	BRASS	NEXCOTE	1
DESCRIPTION	MATERIAL	FINISH	QTY

LATEST DIMENSIONS: CONTACT DIMENSIONS FOR BULKHEAD JACK
 LATEST DIMENSIONS: CONTACT DIMENSIONS FOR BULKHEAD JACK
 .020 - .310 ± 0.007
 .316 - 1.180 ± 0.015
 1.180 - 4.724 ± 0.020
 DO NOT SCALE DRAWING

APPROVALS	DATE
DRAWN G.R.S.	07/25/04
CHECKED	
ISSUED	

SHEET	OF
1	1

PART NO. 172255-12
 PART DESCRIPTION N BULKHEAD RECEPTACLE JACK WITH POST
 DWG. NO. 172255-12.DWG
 REV. NC
 SIZE A
 SCALE NA

Amphenol **Comnex**



Компания «ЭлектроПласт» предлагает заключение долгосрочных отношений при поставках импортных электронных компонентов на взаимовыгодных условиях!

Наши преимущества:

- Оперативные поставки широкого спектра электронных компонентов отечественного и импортного производства напрямую от производителей и с крупнейших мировых складов;
- Поставка более 17-ти миллионов наименований электронных компонентов;
- Поставка сложных, дефицитных, либо снятых с производства позиций;
- Оперативные сроки поставки под заказ (от 5 рабочих дней);
- Экспресс доставка в любую точку России;
- Техническая поддержка проекта, помощь в подборе аналогов, поставка прототипов;
- Система менеджмента качества сертифицирована по Международному стандарту ISO 9001;
- Лицензия ФСБ на осуществление работ с использованием сведений, составляющих государственную тайну;
- Поставка специализированных компонентов (Xilinx, Altera, Analog Devices, Intersil, Interpoint, Microsemi, Aeroflex, Peregrine, Syfer, Eurofarad, Texas Instrument, Miteq, Cobham, E2V, MA-COM, Hittite, Mini-Circuits, General Dynamics и др.);

Помимо этого, одним из направлений компании «ЭлектроПласт» является направление «Источники питания». Мы предлагаем Вам помощь Конструкторского отдела:

- Подбор оптимального решения, техническое обоснование при выборе компонента;
- Подбор аналогов;
- Консультации по применению компонента;
- Поставка образцов и прототипов;
- Техническая поддержка проекта;
- Защита от снятия компонента с производства.



Как с нами связаться

Телефон: 8 (812) 309 58 32 (многоканальный)

Факс: 8 (812) 320-02-42

Электронная почта: org@eplast1.ru

Адрес: 198099, г. Санкт-Петербург, ул. Калинина, дом 2, корпус 4, литера А.