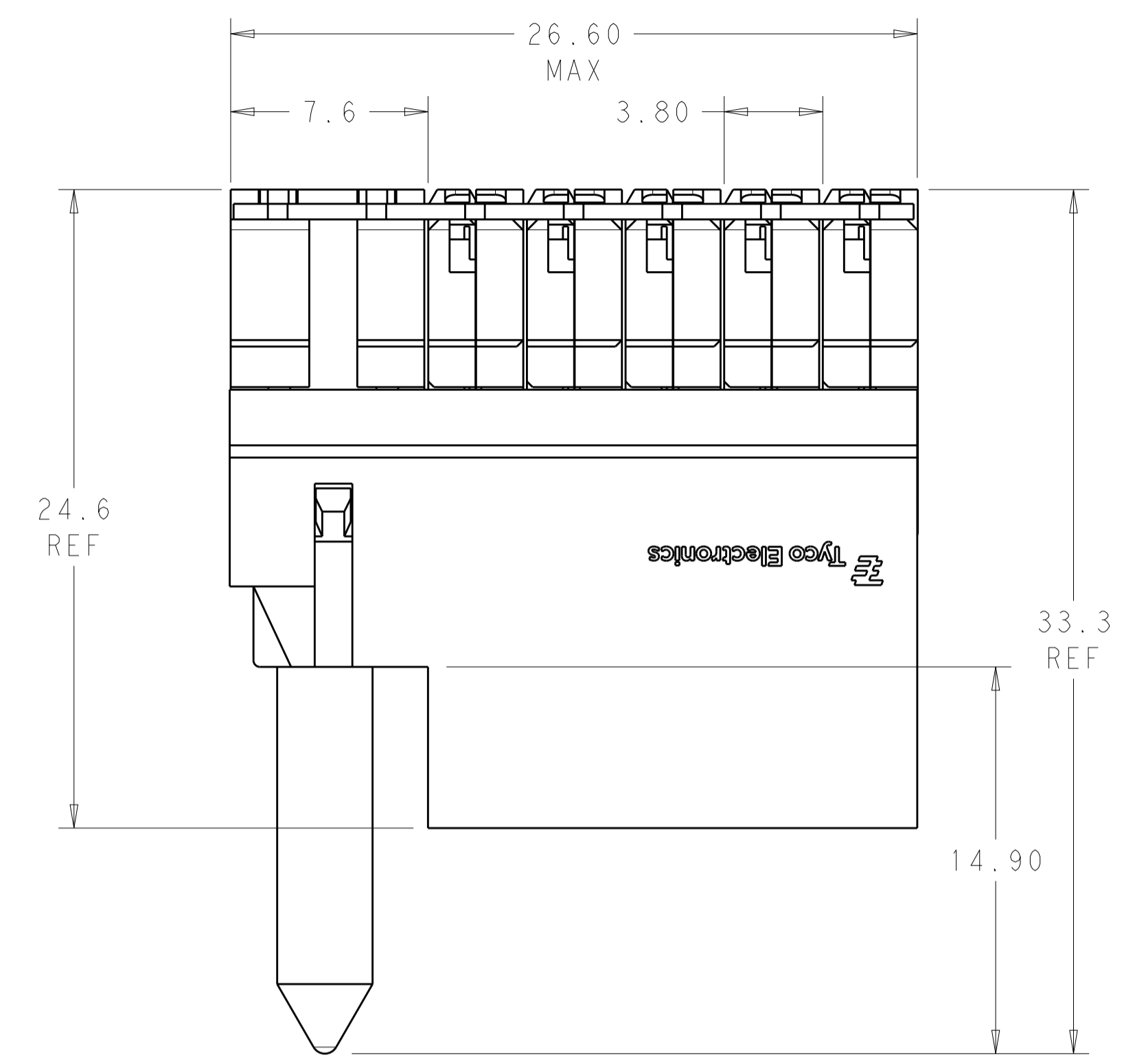
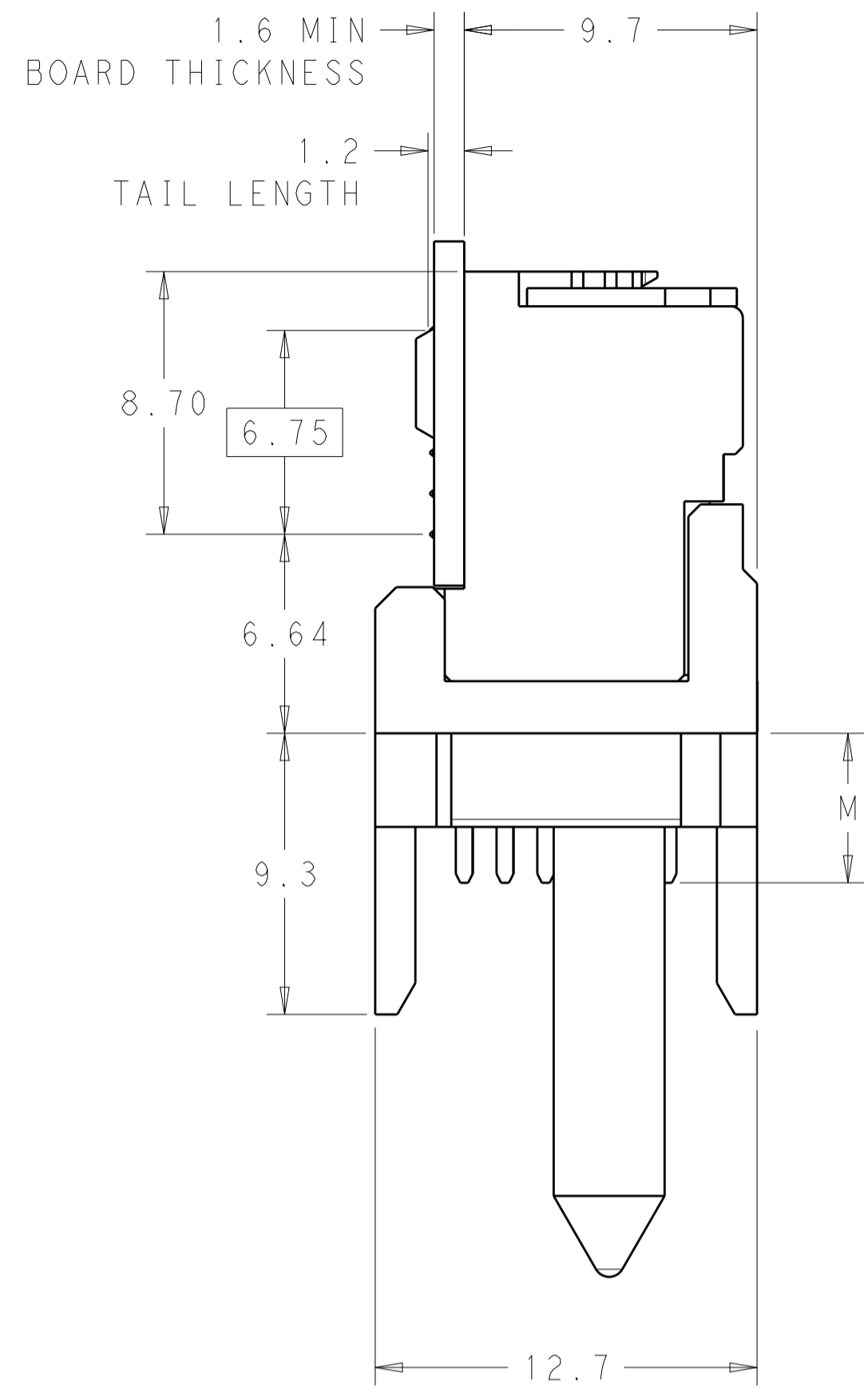
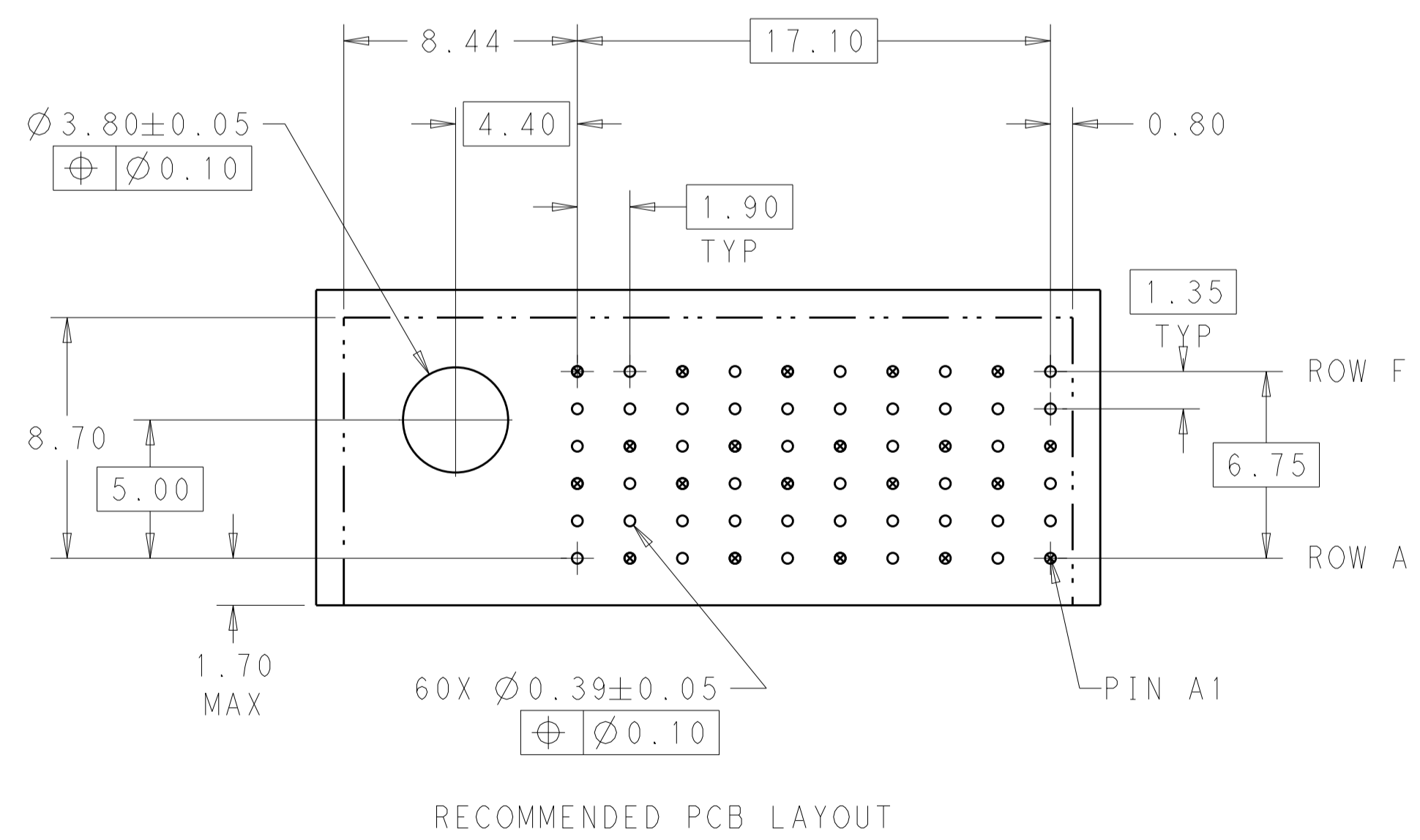
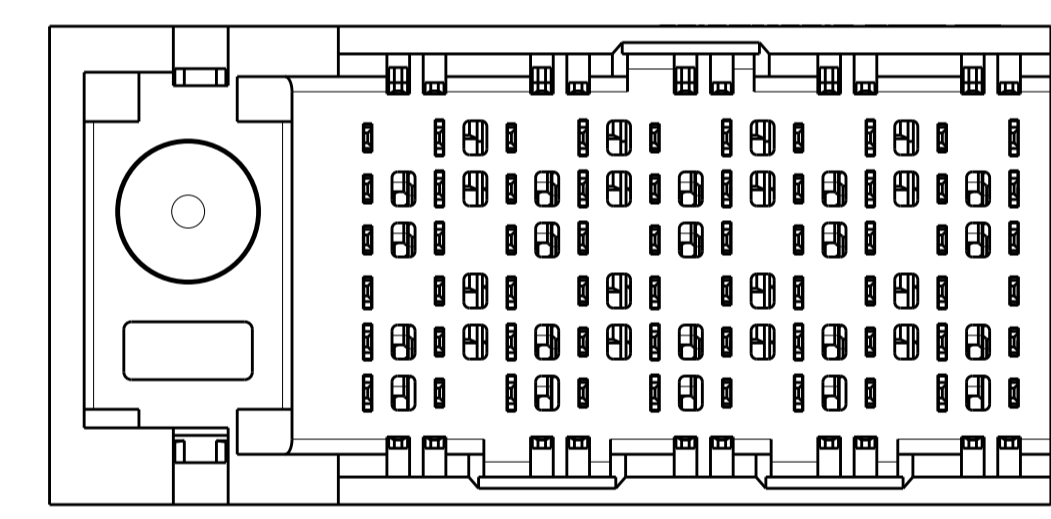
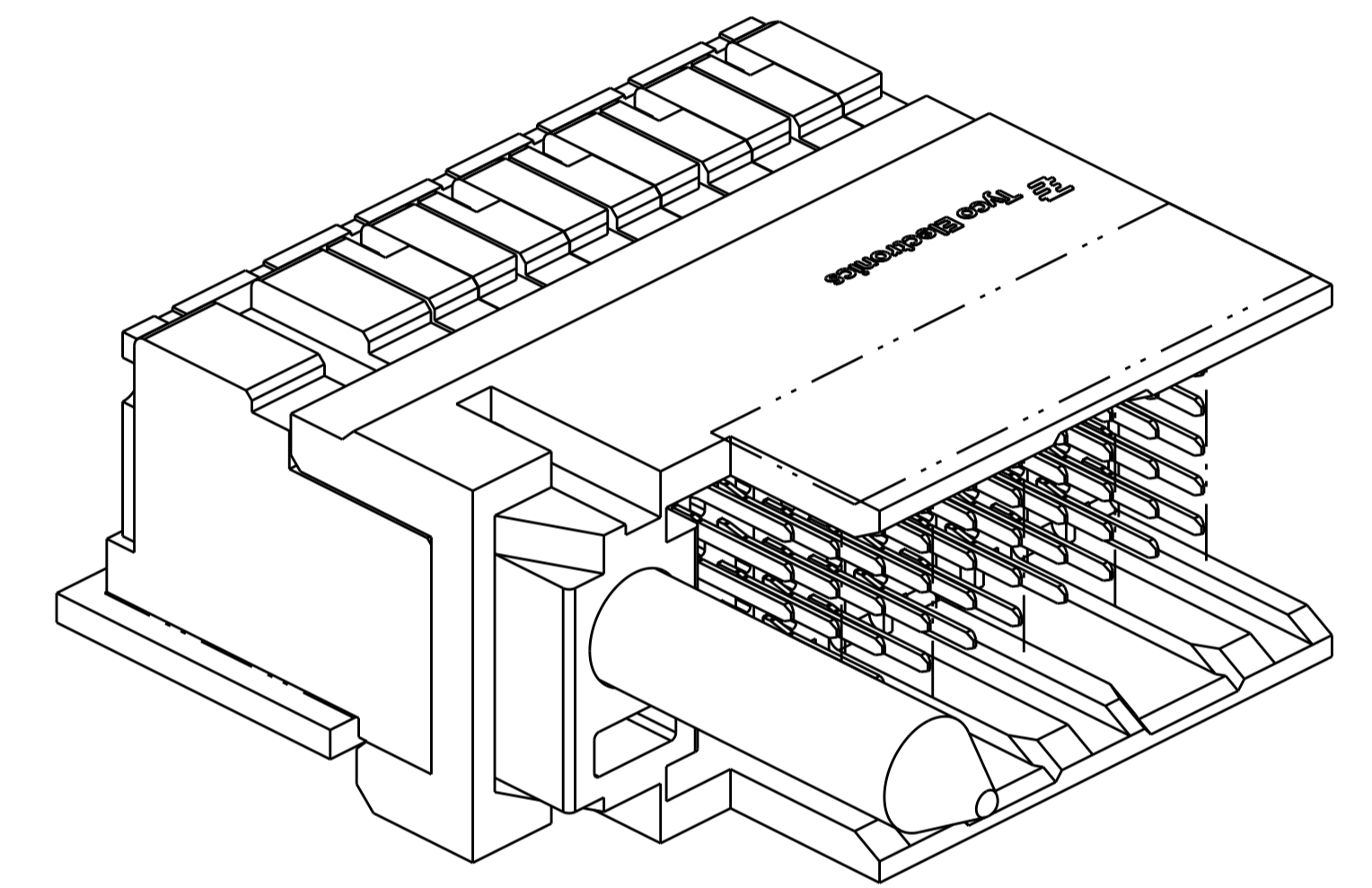


| REVISIONS |     |                           |           |       |
|-----------|-----|---------------------------|-----------|-------|
| P.        | LTN | DESCRIPTION               | DATE      | APVD  |
| B1        |     | REVISED PER ECO-15-003239 | 24MAR2015 | AP DD |
|           |     |                           |           |       |
|           |     |                           |           |       |



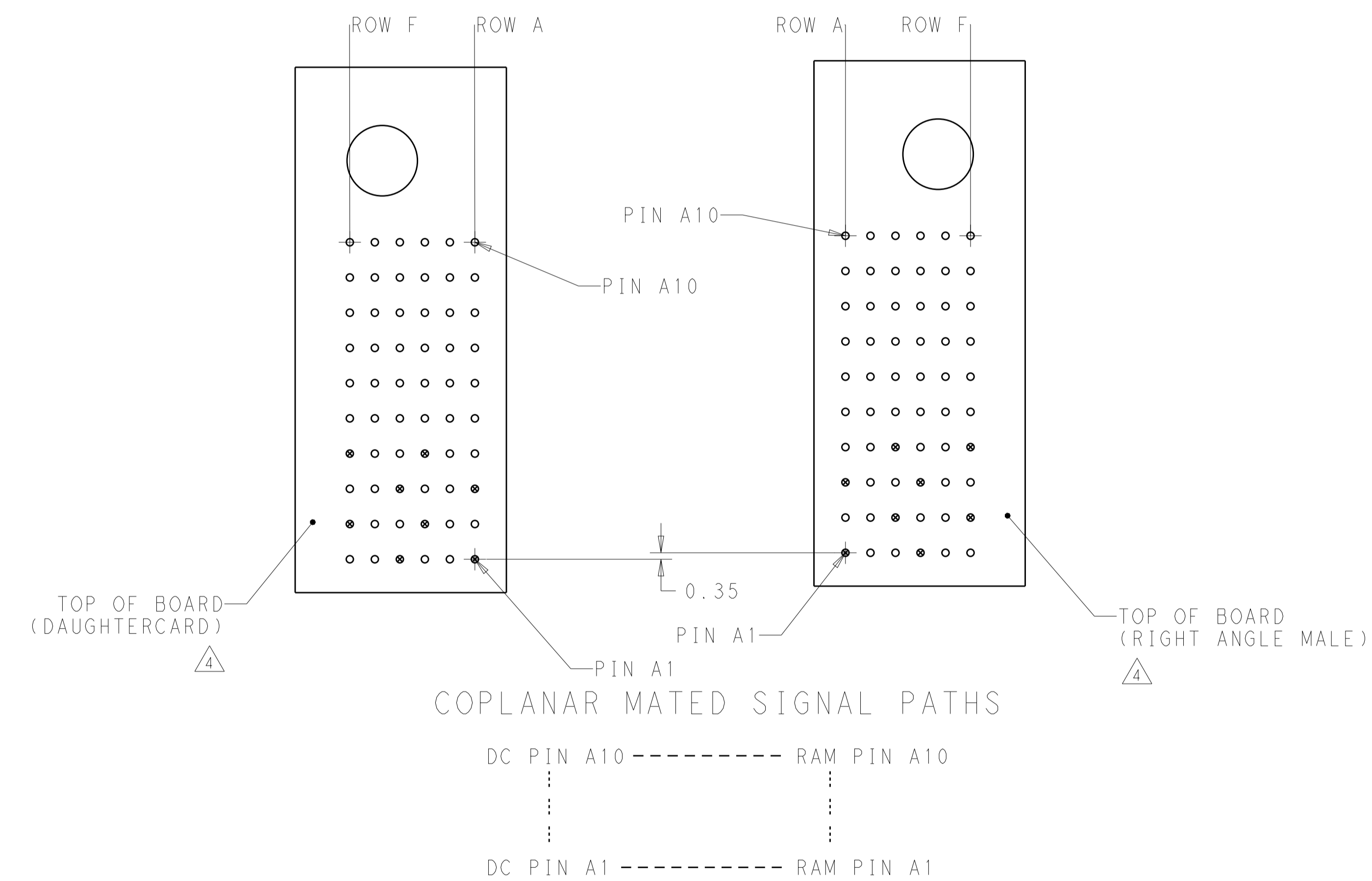
- 1 MATERIAL:  
 HOUSING: LCP, GLASS FILLED, UL94V-0.  
 TERMINALS: HIGH PERFORMANCE COPPER ALLOY.
- 2 FINISH:  
 30µm SELECTIVE GOLD IN CONTACT AREA. SELECTIVE TIN ON PCB TAILS, NICKEL OVERALL.
- 3 FINISH:  
 30µm SELECTIVE GOLD IN CONTACT AREA. SELECTIVE TIN-LEAD ON PCB TAILS, NICKEL OVERALL.
- 4 LEFT GUIDED RIGHT ANGLE MALE MATES TO RIGHT GUIDED RIGHT ANGLE RECEPTACLE.
- 5. CONNECTOR SUPPLIED WITH MOUNTING SCREW.



RECOMMENDED PCB LAYOUT

|  |  |                        |   |
|--|--|------------------------|---|
| THIS DRAWING IS A CONTROLLED DOCUMENT. |  | OWN B. CARBO 15MAR2011 | <b>STE</b> TE Connectivity  |
| DIMENSIONS: mm                         |  | CHK J. EARY 15MAR2011  |   |
| TOLERANCES UNLESS OTHERWISE SPECIFIED: |  | APVD J. EARY 15MAR2011 | NAME IMPACT, STD, RAM, 2 PAIR, 10 COLUMN LEFT GUIDED OPEN END WALL SIGNAL MODULE, 0.39 EYELET |
| 0 PLC ±0.25                            |  | PRODUCT SPEC           |   |
| 1 PLC ±0.13                            |  | APPLICATION SPEC       | SIZE CAGE CODE DRAWING NO   |
| 2 PLC ±                                |  | WEIGHT                 | A100779C=2143016  |
| 3 PLC ±                                |  | Customer Drawing       | RESTRICTED TO   |
| 4 PLC ±                                |  | SCALE 5:1              | SHEET 1 OF 2  |
| ANGLES                                 |  | REV B1                 |   |
| FINISH SEE TABLE                       |  |                        |   |

| REVISIONS |     |             |      |      |
|-----------|-----|-------------|------|------|
| P.        | LTN | DESCRIPTION | DATE | APVD |
| -         | -   | SEE SHEET 1 | -    | -    |
|           |     |             |      |      |
|           |     |             |      |      |



|        |       |             |
|--------|-------|-------------|
| △3     | 5.50  | 2143016-6   |
| △3     | 4.90  | 2143016-5   |
| △2     | 5.50  | 2143016-3   |
| △2     | 4.90  | 2143016-2   |
| FINISH | DIM M | PART NUMBER |

REFER TO WWW.TE.COM FOR PRODUCT AVAILABILITY

|  |   |  |   |
|--|---|--|---|
| THIS DRAWING IS A CONTROLLED DOCUMENT. |   | DWN B. CARBO 15MAR2011<br>CHK J. EARY 15MAR2011<br>APVD J. EARY 15MAR2011  | TE Connectivity   |
| DIMENSIONS:<br>mm<br>                  | TOLERANCES UNLESS OTHERWISE SPECIFIED:<br>0 PLC ±<br>1 PLC ±0.25<br>2 PLC ±0.13<br>3 PLC ±<br>4 PLC ±<br>ANGLES ± | NAME: IMPACT, STD. RAM, 2 PAIR, 10 COLUMN LEFT GUIDED OPEN END WALL SIGNAL MODULE, 0.39 EYELET<br>PRODUCT SPEC<br>APPLICATION SPEC |   |
| MATERIAL                               | SEE TABLE   | WEIGHT<br>Customer Drawing   | SIZE: A100779<br>CAGE CODE: C=2143016<br>DRAWING NO: 2143016<br>RESTRICTED TO: B1 |
|  |   | SCALE: 5:1   | SHEET 2 OF 2  |



Компания «ЭлектроПласт» предлагает заключение долгосрочных отношений при поставках импортных электронных компонентов на взаимовыгодных условиях!

Наши преимущества:

- Оперативные поставки широкого спектра электронных компонентов отечественного и импортного производства напрямую от производителей и с крупнейших мировых складов;
- Поставка более 17-ти миллионов наименований электронных компонентов;
- Поставка сложных, дефицитных, либо снятых с производства позиций;
- Оперативные сроки поставки под заказ (от 5 рабочих дней);
- Экспресс доставка в любую точку России;
- Техническая поддержка проекта, помощь в подборе аналогов, поставка прототипов;
- Система менеджмента качества сертифицирована по Международному стандарту ISO 9001;
- Лицензия ФСБ на осуществление работ с использованием сведений, составляющих государственную тайну;
- Поставка специализированных компонентов (Xilinx, Altera, Analog Devices, Intersil, Interpoint, Microsemi, Aeroflex, Peregrine, Syfer, Eurofarad, Texas Instrument, Miteq, Cobham, E2V, MA-COM, Hittite, Mini-Circuits, General Dynamics и др.);

Помимо этого, одним из направлений компании «ЭлектроПласт» является направление «Источники питания». Мы предлагаем Вам помощь Конструкторского отдела:

- Подбор оптимального решения, техническое обоснование при выборе компонента;
- Подбор аналогов;
- Консультации по применению компонента;
- Поставка образцов и прототипов;
- Техническая поддержка проекта;
- Защита от снятия компонента с производства.



#### Как с нами связаться

**Телефон:** 8 (812) 309 58 32 (многоканальный)

**Факс:** 8 (812) 320-02-42

**Электронная почта:** [org@eplast1.ru](mailto:org@eplast1.ru)

**Адрес:** 198099, г. Санкт-Петербург, ул. Калинина, дом 2, корпус 4, литера А.