

(1.27 mm) .050"

**TFSD, TFSDT SERIES**

# TIGER EYE™ DISCRETE CABLE ASSEMBLY

## SPECIFICATIONS

For complete specifications see [www.samtec.com?TFSD](http://www.samtec.com?TFSD) or [www.samtec.com?TFSDT](http://www.samtec.com?TFSDT)

**Insulator Material:**

Black LCP

**Contact Material:**

BeCu

**Plating:**

Au over 50 μm (1.27 μm) Ni

**Operating Temp Range:**

-10 °C to +80 °C (PVC)

-40 °C to +125 °C (\*Teflon®)

**Wire:**

28 or 30 AWG

**RoHS Compliant:**

Yes

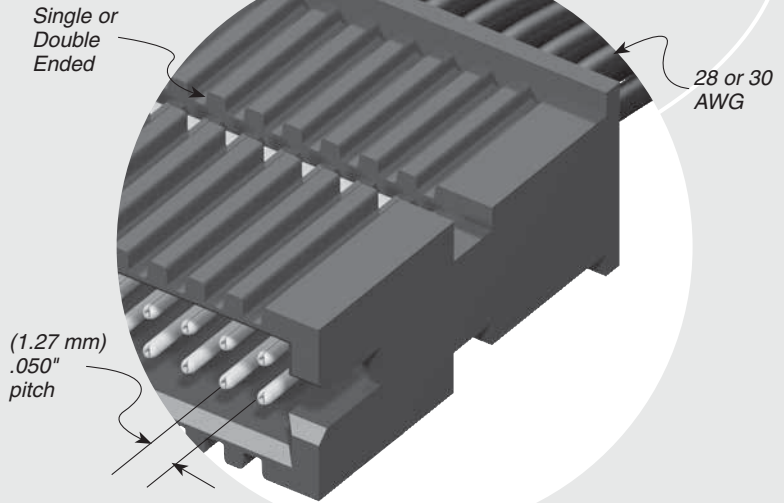
**Mates with:**

SFM, SFC (-TR requires

TFM-WT option),

SFML (-XL end option

required)



## RECOGNITIONS

For complete scope of recognitions see [www.samtec.com/quality](http://www.samtec.com/quality)



FILE NO. E111594

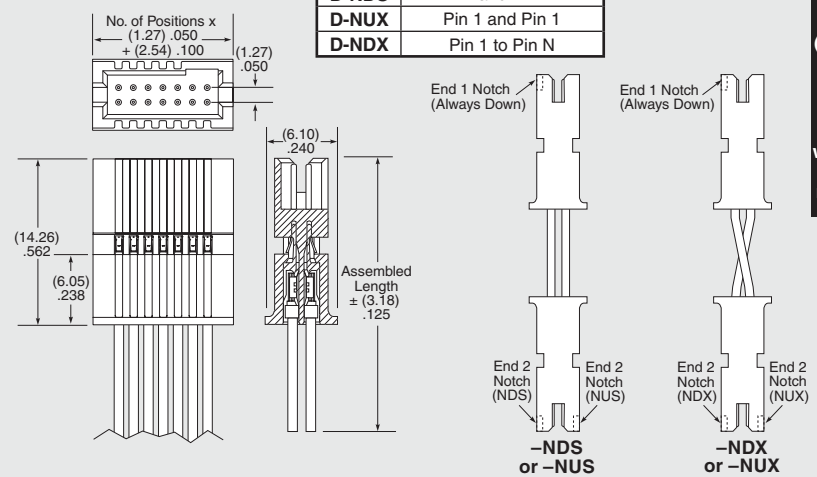
## ALSO AVAILABLE (MOQ Required)

- Color coded cable (\*Teflon® not available)
- Other plating options

\*DuPont™ Teflon® is a registered trademark of the E.I. du Pont de Nemours and Company or its affiliates.

| TYPE STRIP                            | POSITIONS PER ROW   | WIRE GAUGE                                       | PLATING OPTION                                 | ASSEMBLED LENGTH   | END OPTION  | END 2 OPTION  |
|---------------------------------------|---|--|--|--|---|---|
| <b>TFSD</b><br>= Double Row PVC Cable | <b>-03, -04, -05, -07, -10, -15, -20, -25, -40, -50</b><br>(Standard sizes) | <b>-30</b><br>= 30 AWG<br><b>-28</b><br>= 28 AWG | <b>-G</b><br>= 10 μm (0.25 μm) Gold on contact | <b>"XX.XX"</b><br>= Assembled Length in Inches (76.20 mm)<br>03.00" min. for -S end option (82.60 mm)<br>03.25" min. for -D, -T, -TF, & -TR end option | <b>-S</b><br>= Single Ended<br><b>-D</b><br>= Double Ended<br><b>-T</b><br>= Transfer End Terminal on End 1 Socket on End 2<br><b>-TF</b><br>= Transfer End with Friction Lock (-05 & -07 positions not available.)<br><b>-TR</b><br>= Transfer End with Retention Latch (TFM -WT option required for mating) | Requires -D, -TF or -TR (End 1 Notch Down).<br><b>-NUS</b><br>= Notch up, straight<br><b>-NDS</b><br>= Notch down, straight<br><b>-NUX</b><br>= Notch up, crossed<br><b>-NDX</b><br>= Notch down, crossed |

| OPTION       | PIN CONFIGURATION |
|--------------|-------------------|
| <b>T-NUS</b> | Pin 1 to Pin N    |
| <b>T-NDS</b> | Pin 1 to Pin 1    |
| <b>T-NUX</b> | Pin 1 and Pin N-1 |
| <b>T-NDX</b> | Pin 1 to Pin 2    |
| <b>D-NUS</b> | Pin 1 to Pin 2    |
| <b>D-NDS</b> | Pin 1 and Pin N-1 |
| <b>D-NUX</b> | Pin 1 and Pin 1   |
| <b>D-NDX</b> | Pin 1 to Pin N    |



**Notes:**  
For wiring option and pin position location information, refer to drawings on web.  
Teflon® cable is intended for crimp only. Contact Samtec for solderable cable applications.  
Some lengths, styles and options are non-standard, non-returnable.

Due to technical progress, all designs, specifications and components are subject to change without notice.

[WWW.SAMTEC.COM](http://WWW.SAMTEC.COM)

All parts within this catalog are built to Samtec's specifications. Customer specific requirements must be approved by Samtec and identified in a Samtec customer-specific drawing to apply.



Компания «ЭлектроПласт» предлагает заключение долгосрочных отношений при поставках импортных электронных компонентов на взаимовыгодных условиях!

Наши преимущества:

- Оперативные поставки широкого спектра электронных компонентов отечественного и импортного производства напрямую от производителей и с крупнейших мировых складов;
- Поставка более 17-ти миллионов наименований электронных компонентов;
- Поставка сложных, дефицитных, либо снятых с производства позиций;
- Оперативные сроки поставки под заказ (от 5 рабочих дней);
- Экспресс доставка в любую точку России;
- Техническая поддержка проекта, помощь в подборе аналогов, поставка прототипов;
- Система менеджмента качества сертифицирована по Международному стандарту ISO 9001;
- Лицензия ФСБ на осуществление работ с использованием сведений, составляющих государственную тайну;
- Поставка специализированных компонентов (Xilinx, Altera, Analog Devices, Intersil, Interpoint, Microsemi, Aeroflex, Peregrine, Syfer, Eurofarad, Texas Instrument, Miteq, Cobham, E2V, MA-COM, Hittite, Mini-Circuits, General Dynamics и др.);

Помимо этого, одним из направлений компании «ЭлектроПласт» является направление «Источники питания». Мы предлагаем Вам помощь Конструкторского отдела:

- Подбор оптимального решения, техническое обоснование при выборе компонента;
- Подбор аналогов;
- Консультации по применению компонента;
- Поставка образцов и прототипов;
- Техническая поддержка проекта;
- Защита от снятия компонента с производства.



#### Как с нами связаться

**Телефон:** 8 (812) 309 58 32 (многоканальный)

**Факс:** 8 (812) 320-02-42

**Электронная почта:** [org@eplast1.ru](mailto:org@eplast1.ru)

**Адрес:** 198099, г. Санкт-Петербург, ул. Калинина, дом 2, корпус 4, литера А.