

# Command-type TFT-LCD Module

## 5.7 inch standard product

RoHS

### ■ Features

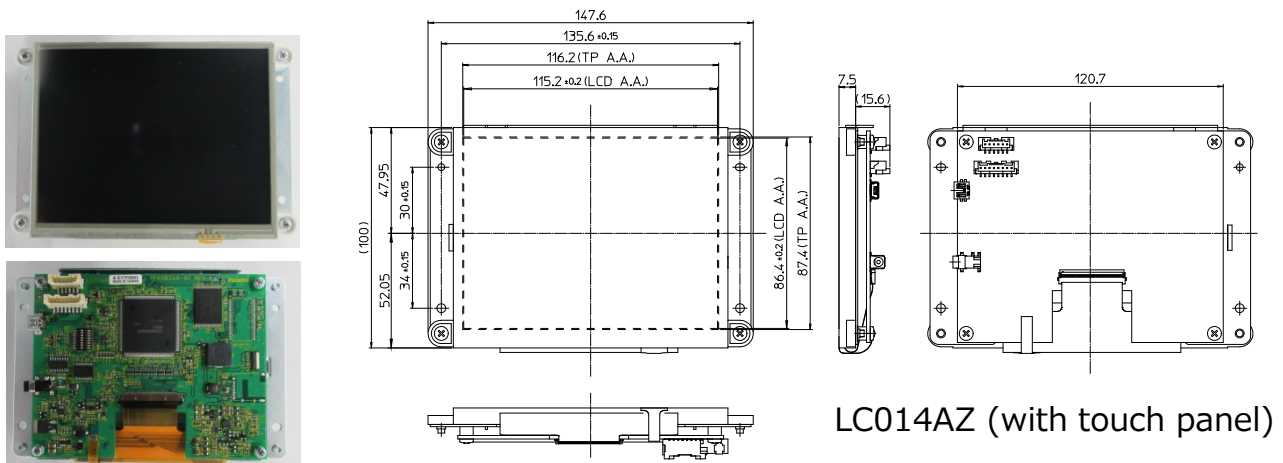
This TFT-LCD module/control board displays content, including stored JPEG images and text with internal fonts, by way of a simple command set.

### ■ Specifications

Item \ Series	LC014AZ	
LCD panel	Display size class [inch]	5.7
	Pixels [dot]	640 × 480 (VGA)
	Active area [W×H mm]	115.2 × 86.4
	Luminance [c/m <sup>2</sup> ]	400
	Viewing angles [deg]	Bottom = 52, Top = 55, Left = 65, Right = 65
	Backlight type	LED
	LED lifetime [h] ※1	Min 30,000
Interface	USB2.0 Full Speed & RS232C(115.2 kbps Max) & UART	
Touch panel	Type	Resistive
	Active area [W×H mm]	116.2 × 87.4
	Surface durability [touches]	1,000,000
	Surface hardness	T.B.D
Character	Japanese (kanji, katakana, hiragana, alphanumeric)	
Font code	FA UD Gothic-R	
Internal memory for scree images	Full screen JPEGs	50 (256 kB / 1 JPEG)
	Partial screen JPEGs	200 (64 kB / 1 JPEG)
Supply voltage [V]	5.0	
Power consumption [W]	3.0	
Operating temperature [°C]	-10 ~ +60	
Storage temperature [°C]	-20 ~ +70	
Operating temperature [%RH] no condensation	10 ~ 90	
Storage temperature [%RH] no condensation	10 ~ 90	
Outer dimensions [W×H×T mm]	147.6 × 100 × 24	
Weight [g]	approx. 320	

※1: LED lifetime = hours for the module luminance to decrease to 50% of original measured brightness at Ta = 25°C.

### ■ Appearance, outer dimensions



#### <Contact>

Futaba Corporation Makuhari Marketing & Sales Center Makuhari Techno-Garden B6, 1-3 Nakase, Mihama-ku, Chiba, 261-8555, Japan  
 TEL : 81-43-296-5112 FAX : 81-43-296-5122

URL <http://www.futaba.co.jp/>



Компания «ЭлектроПласт» предлагает заключение долгосрочных отношений при поставках импортных электронных компонентов на взаимовыгодных условиях!

Наши преимущества:

- Оперативные поставки широкого спектра электронных компонентов отечественного и импортного производства напрямую от производителей и с крупнейших мировых складов;
- Поставка более 17-ти миллионов наименований электронных компонентов;
- Поставка сложных, дефицитных, либо снятых с производства позиций;
- Оперативные сроки поставки под заказ (от 5 рабочих дней);
- Экспресс доставка в любую точку России;
- Техническая поддержка проекта, помощь в подборе аналогов, поставка прототипов;
- Система менеджмента качества сертифицирована по Международному стандарту ISO 9001;
- Лицензия ФСБ на осуществление работ с использованием сведений, составляющих государственную тайну;
- Поставка специализированных компонентов (Xilinx, Altera, Analog Devices, Intersil, Interpoint, Microsemi, Aeroflex, Peregrine, Syfer, Eurofarad, Texas Instrument, Miteq, Cobham, E2V, MA-COM, Hittite, Mini-Circuits, General Dynamics и др.);

Помимо этого, одним из направлений компании «ЭлектроПласт» является направление «Источники питания». Мы предлагаем Вам помощь Конструкторского отдела:

- Подбор оптимального решения, техническое обоснование при выборе компонента;
- Подбор аналогов;
- Консультации по применению компонента;
- Поставка образцов и прототипов;
- Техническая поддержка проекта;
- Защита от снятия компонента с производства.



#### Как с нами связаться

**Телефон:** 8 (812) 309 58 32 (многоканальный)

**Факс:** 8 (812) 320-02-42

**Электронная почта:** [org@eplast1.ru](mailto:org@eplast1.ru)

**Адрес:** 198099, г. Санкт-Петербург, ул. Калинина, дом 2, корпус 4, литера А.