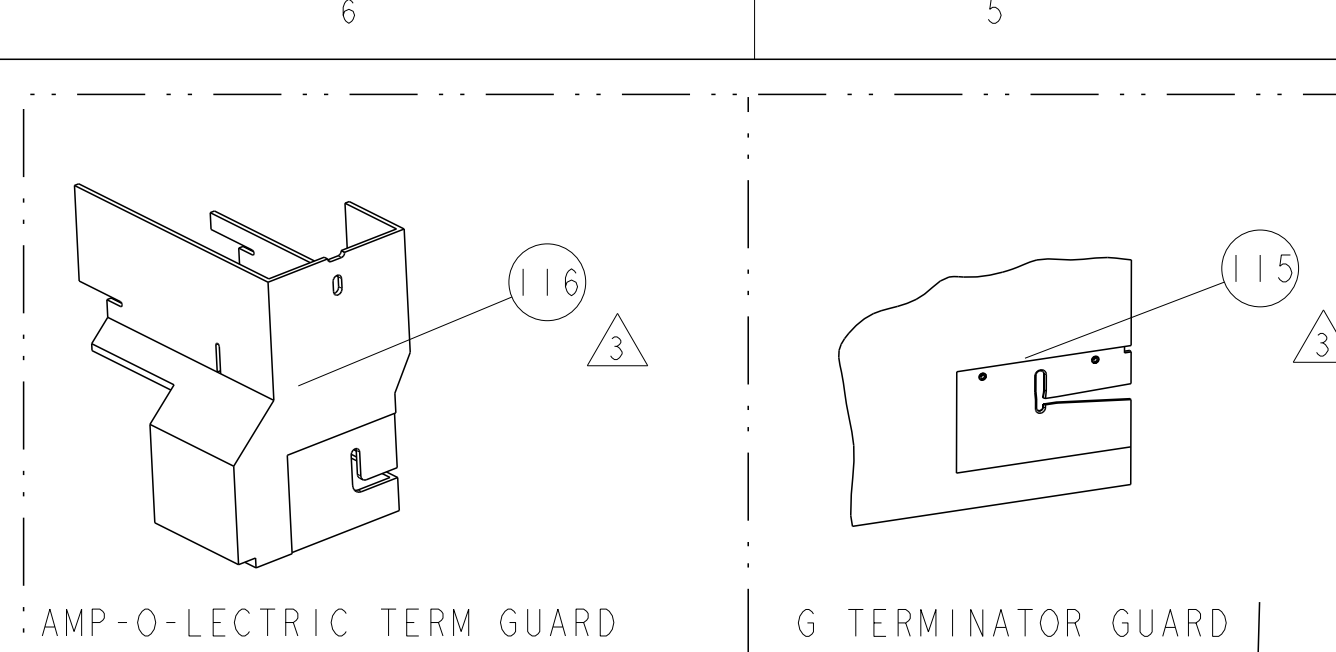


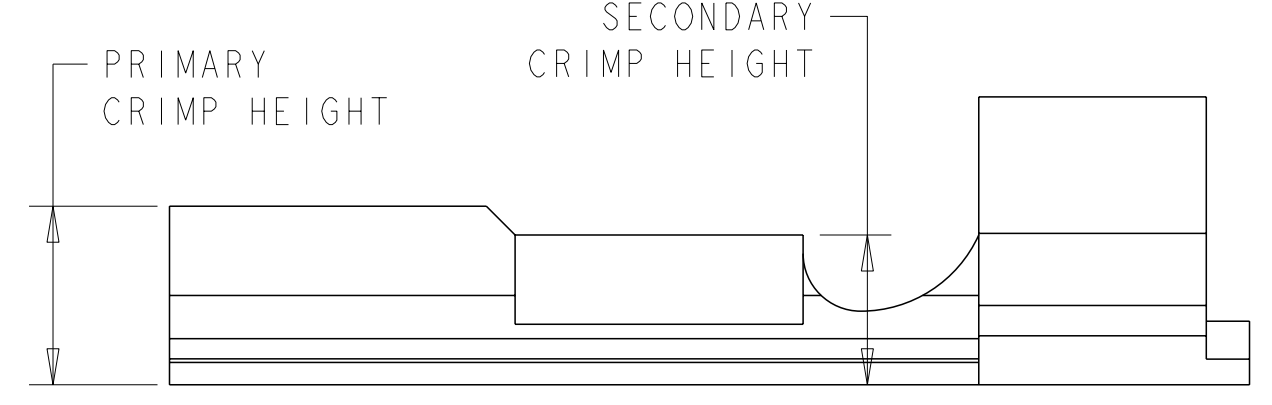
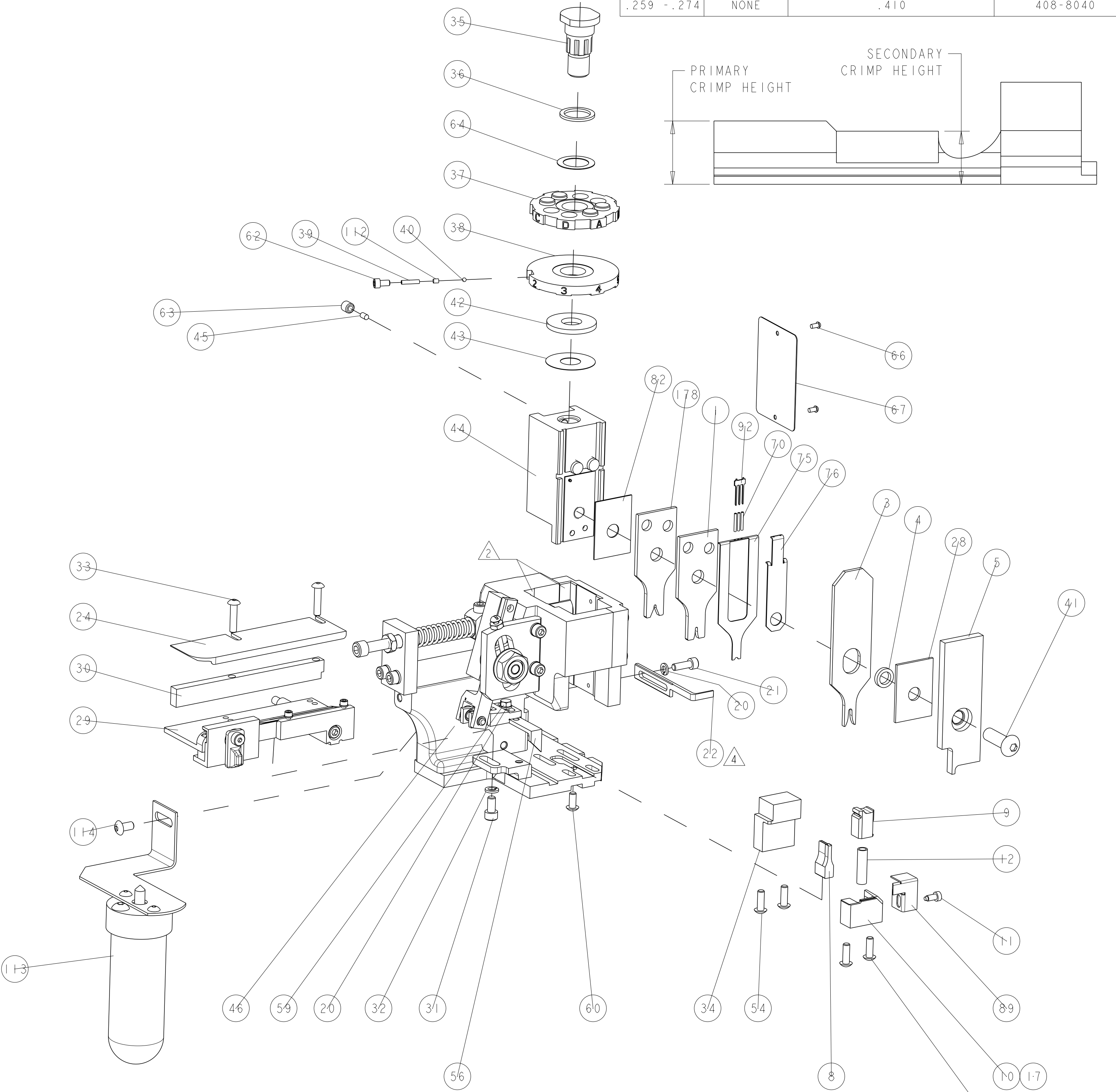
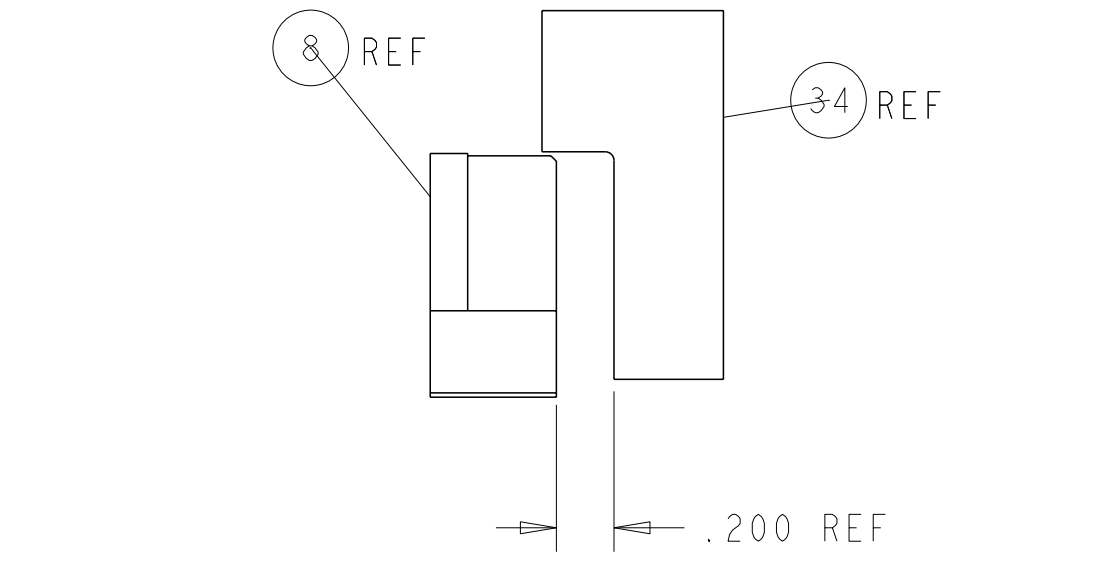
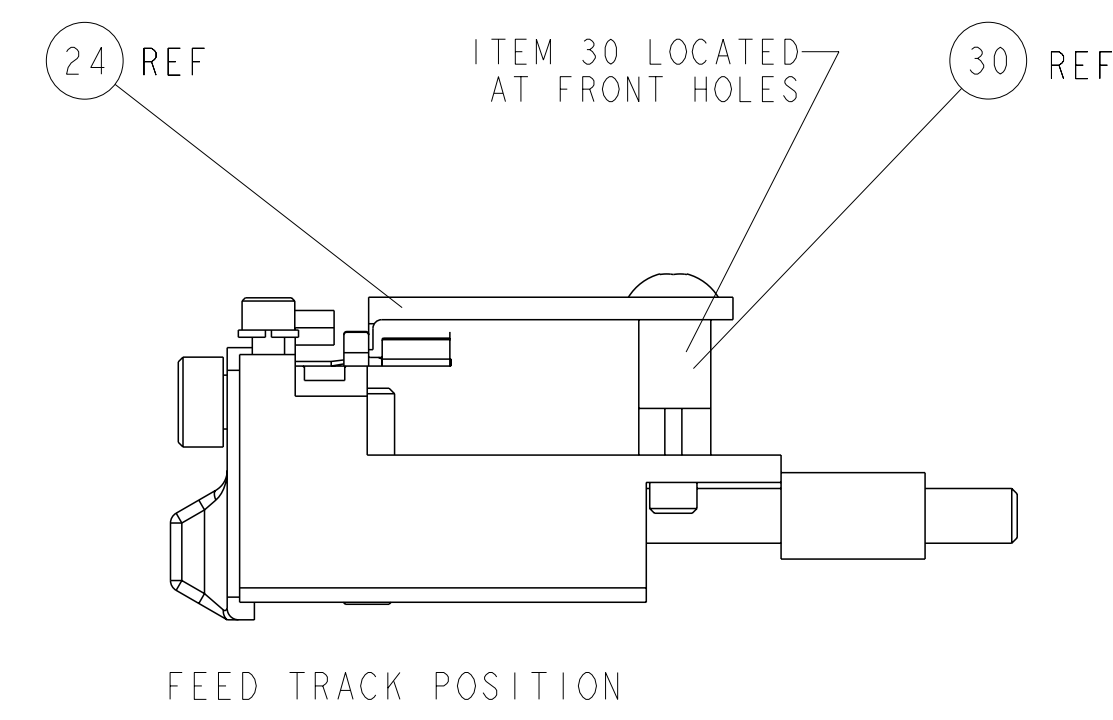
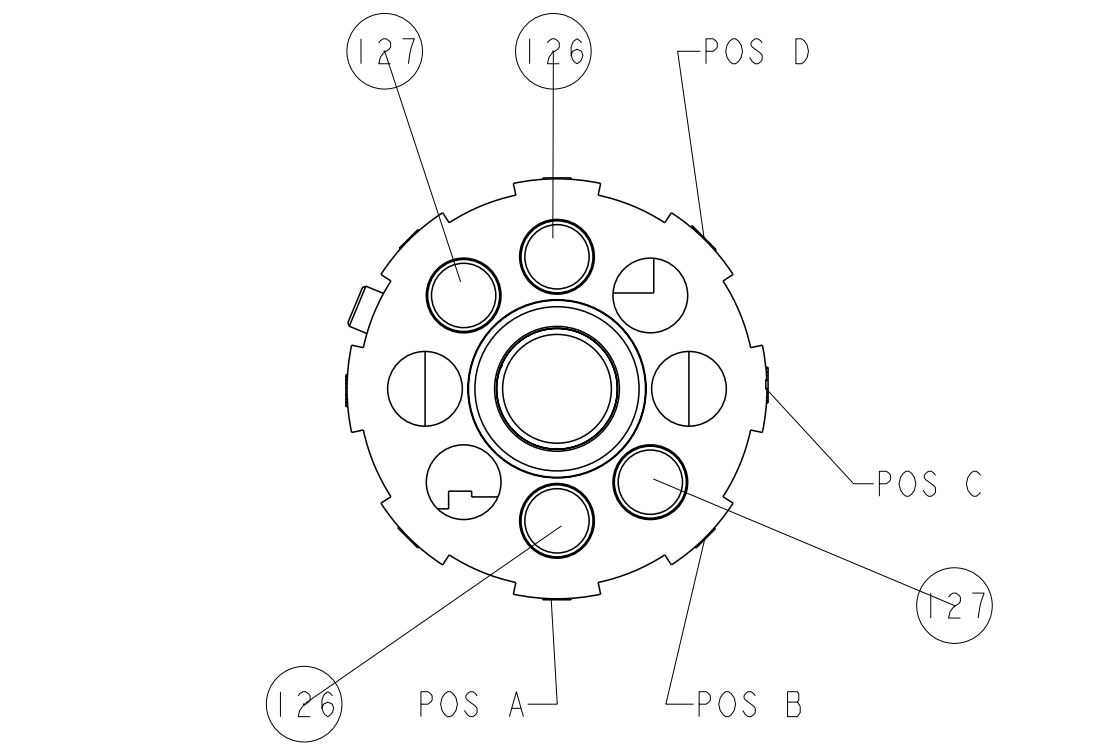
PART NUMBER	REV	FIRST USED	POWER UNIT	FEED TYPE	DESCRIPTION
1852442-1	G	122500-1	LEADMAKER	POST FEED	CUTS CARRIER
1852442-2	G	565435-5	BENCH MODEL K	PRE FEED	CUTS CARRIER
1852442-3	G	354500-1	BENCH MODEL G	PRE FEED	CUTS CARRIER
1852442-6	G	122500-1	LEADMAKER	POST FEED	CONTINUOUS CARRIER
7-1852442-7	G	-	-	-	SPARE PARTS



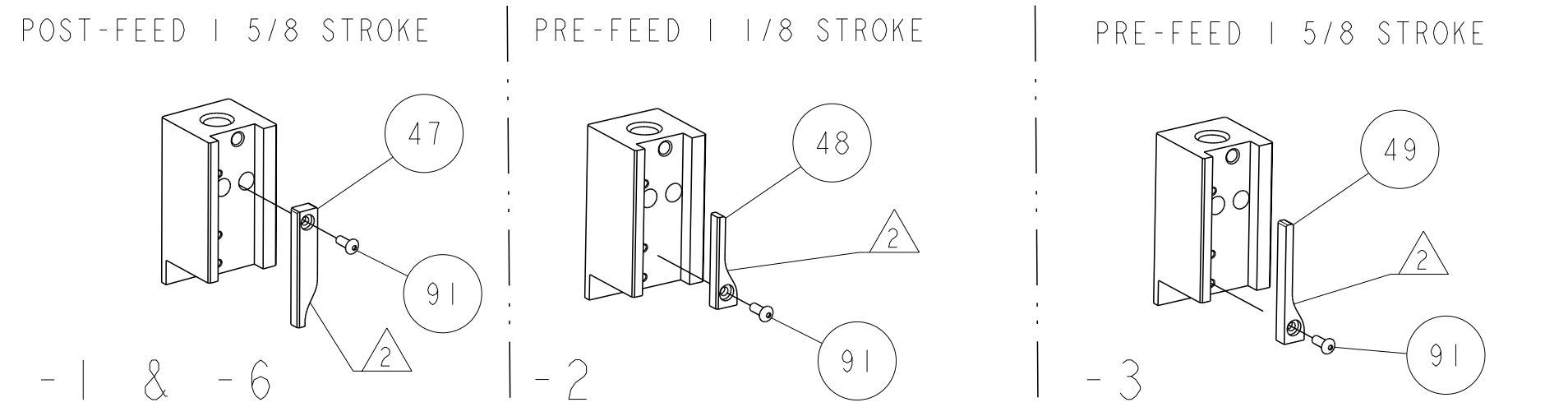
TE PN		TE TERMINAL - TE CRIMP SPECS		
1742451	-			
-	-	PAD LTR	PRIMARY CRIMP HEIGHT	SECONDARY CRIMP HEIGHT
-	-	A	.062±.002[1.57±0.05mm]	.052±.002[1.32±0.05mm]
-	-	B	.055±.002[1.40±0.05mm]	.045±.002[1.14±0.05mm]
-	-	C	-	-
-	-	D	-	-
		CRIMP	SIZE	TYPE
-	-	WIRE	.062 [1.57mm]	O
-	-	INSUL	.100 [2.54mm]	O
WIRE STRIP LENGTH	TERM APPL SPEC	FEED	APPLICATOR INSTRUCTIONS	SET UP GAGE
.259 -.274	NONE	.410	408-8040	458637-1

LOC	DIST	REV	DESCRIPTION	DATE	BY	APPD
A	66	F	ECR-11-013044	22JUN2011	RK	GB
		G	ECR-11-026055	28DEC2011	BH	BH

- ▲ RECOMMENDED SPARE PARTS
- ▲ GREASE LIGHTLY
- ▲ GUARD MUST BE IN PLACE WHEN OPERATING APPLICATOR IN A BENCH MACHINE
- ▲ STRIPPER (ITEM 22) IS LOCATED BETWEEN INSULATION CRIMPER (ITEM 3) AND SHEAR DEPRESSOR (ITEM 5).



QTY	UNIT	DESCRIPTION	ITEM NO
1		CRIMPER, WIRE O	178
2		PIN, WIRE DISC, .3215	127
2		PIN, WIRE DISC, .3120	126
-	REF	GUARD WINDOW	116
-	REF	INSERT, GUARD	115
-	-	SCR, BTN SKT HD CAP 10-32 X .375	114
-	-	LUBRICATOR ASSY	113
-	-	SPRING ASSIST AMP-O-MATOR APPLICATOR	112
-	-	HOLDER, PIN, WIRED	92
-	-	SCR, BTN SKT HD CAP 6-32 X .375	91
-	-	GUARD, FRONT CHIP	89
-	-	SPACER, CRIMPER	82
-	-	DEPRESSOR, SPACER	76
-	-	DEPRESSOR, WIRE	75
-	-	SF APPL INST 408-8040	72
-	-	GENERAL INSTRUCTION PKG	71
-	-	SPRING, COMPRESSION	70
-	-	PLATE, IDENTIFICATION	67
-	-	SCREW, DRIVE	66
-	-	WASHER, FLAT PRECISION	64
-	-	SCR, SET, SELF LOCKING 1/4-20 X .250	63
-	-	SCR, SKT HD CAP 6-32 x .25	62
-	-	SCR, BHSC, SELF-LOCKING, 8-32 X .375	60
-	-	SCR, HEX HD CAP 8-32 X .312	59
-	-	PAWL, FEED	56
-	-	SCR, BTN SKT HD CAP 8-32 X .500	54
-	-	CAM, PRE FEED, 1 5/8	49
-	-	CAM, PRE FEED, 1 1/8	48
-	-	CAM, POST-FEED 1 5/8	47
-	-	APPL. BASIC SUB ASSY (SIDE WISE MQCA)	46
-	-	PLUG, NYLON	45
-	-	RAM, SIDE FEED	44
-	-	SHIM SUB-ASSY	43
-	-	WASHER, RAM (.115)	42
-	-	SCR, BTN SKT HD CAP 5/16-24 X 1.00	41
-	-	BALL, STEEL	40
-	-	SPRING, COMPRESSION	39
-	-	DISC, INSULATION	38
-	-	WIRE DISC, ASSEMBLY	37
-	-	SPRING, COMPRESSION	36
-	-	POST, RAM	35
-	-	STOP, WIRE	34
-	-	SCR, BTN SKT HD CAP 8-32 X .750	33
-	-	WASHER, SPRG LOCK, REG NO 10	32
-	-	SCR, SKT HD CAP 10-32 X .375	31
-	-	SPACER, STRIP GUIDE	30
-	-	ASSEMBLY, STRIP GUIDE	29
-	-	SPACER, CRIMPER	28
-	-	PLATE, STRIP GUIDE	24
-	-	STRIPPER	22
-	-	SCR, SKT HD CAP 8-32 X .500	21
-	-	WASHER, SPRG LOCK, REG NO 8	20
-	-	SHEAR HOLDER, FRONT (NO CUT)	17
-	-	SPRING, COMPRESSION	12
-	-	STOP, SHEAR	11
-	-	SHEAR HOLDER, FRONT	10
-	-	FLOATING SHEAR, FRONT	9
-	-	ANVIL, COMBINATION	8
-	-	DEPRESSOR, SHEAR	5
-	-	BLOCK, CRIMPER SPACER	4
-	-	CRIMPER, INSULATION O PREMIUM	3
-	-	-	2
-	-	CRIMPER, WIRE O	1



DIMENSIONS:	TOLERANCES UNLESS OTHERWISE SPECIFIED:	APPROVED:	DATE:	DESCRIPTION:	ITEM NO:
INCHES	9 PLC ±.01 1 PLC ±.01 2 PLC ±.01 3 PLC ±.001 4 PLC ±.0001	B. HIGMAN	07MAR2007	STE TE Connectivity Harrisburg, PA 17105-3608	
MATERIAL:	FINISH:	APPROVED:	DATE:	NAME:	RESTRICTED TO:
		T. ELBIN	07MAR2007	SIDE FEED HDM APPLICATOR	
WEIGHT:	SCALE:	SIZE:	CAGE CODE:	DRAWING NO:	
	3:5	A1	00779	1852442	



Компания «ЭлектроПласт» предлагает заключение долгосрочных отношений при поставках импортных электронных компонентов на взаимовыгодных условиях!

Наши преимущества:

- Оперативные поставки широкого спектра электронных компонентов отечественного и импортного производства напрямую от производителей и с крупнейших мировых складов;
- Поставка более 17-ти миллионов наименований электронных компонентов;
- Поставка сложных, дефицитных, либо снятых с производства позиций;
- Оперативные сроки поставки под заказ (от 5 рабочих дней);
- Экспресс доставка в любую точку России;
- Техническая поддержка проекта, помощь в подборе аналогов, поставка прототипов;
- Система менеджмента качества сертифицирована по Международному стандарту ISO 9001;
- Лицензия ФСБ на осуществление работ с использованием сведений, составляющих государственную тайну;
- Поставка специализированных компонентов (Xilinx, Altera, Analog Devices, Intersil, Interpoint, Microsemi, Aeroflex, Peregrine, Syfer, Eurofarad, Texas Instrument, Miteq, Cobham, E2V, MA-COM, Hittite, Mini-Circuits, General Dynamics и др.);

Помимо этого, одним из направлений компании «ЭлектроПласт» является направление «Источники питания». Мы предлагаем Вам помощь Конструкторского отдела:

- Подбор оптимального решения, техническое обоснование при выборе компонента;
- Подбор аналогов;
- Консультации по применению компонента;
- Поставка образцов и прототипов;
- Техническая поддержка проекта;
- Защита от снятия компонента с производства.



Как с нами связаться

Телефон: 8 (812) 309 58 32 (многоканальный)

Факс: 8 (812) 320-02-42

Электронная почта: org@eplast1.ru

Адрес: 198099, г. Санкт-Петербург, ул. Калинина, дом 2, корпус 4, литера А.