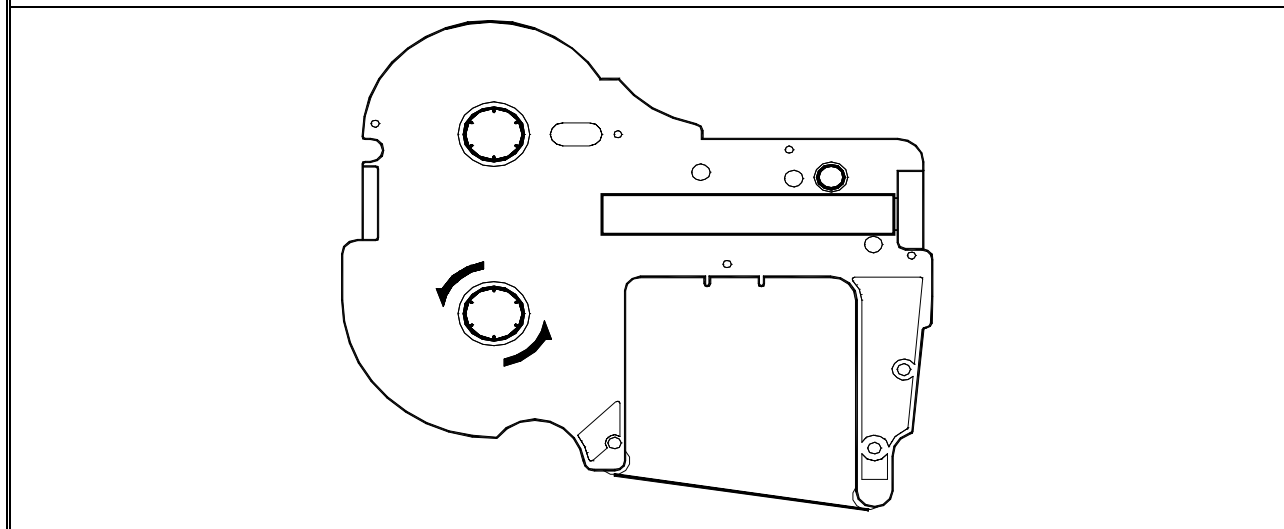


DATA SHEET DS/239	SI2KSYSUNO RIBBONS FOR SI2KPRINTUNO PRINTER	DATE 09/01/08
-----------------------------	--	-------------------------

GRAPHIC REPRESENTATION



REFERENCE ITEM CODE

SI2KSBN/B - SI2KRBN/S - SI2KRBN/RS - SI2KRBN/L - SI2KRBN/R - SI2KRBN/W

PHYSICAL PROPERTIES

TEMPERATURE OF USE	+15 ÷ +32,5 °C, Relative humidity 10% ÷ 85%
TEMPERATURE OF WAREHOUSING	+5 ÷ +32 °C, Relative humidity 10% ÷ 85%
LIGHT FASTNESS	Unaltered Black (≥ 7 – UNI 5773:1966 - Grey scale)
ALCOHOL RESISTANCE	☺
HEXANE RESISTANCE	☺

SERIES PROPERTIES

ITEMS CODE	RIBBON LENGHT	DESCRIPTION	COMPATIBILITY WITH SI2KPRINTUNO
SI2KSBN/B	130	STRONG BLACK RIBBON	ALL FIRMWARE RELEASES
SI2KRBN/R	130	RED RIBBON "PLATE" OPTION	ALL FIRMWARE RELEASES
SI2KRBN/RS	130	RED RIBBON "STACK" OPTION	ALL FIRMWARE RELEASES
SI2KRBN/W	110	WHITE RIBBON	ALL FIRMWARE RELEASES
SI2KRBN/S	130	SILVER RIBBON	ALL FIRMWARE RELEASES
SI2KRBN/L	130	GOLD RIBBON	ALL FIRMWARE RELEASES

GENERAL CHARACTERISTICS

PRINTABLE MATERIALS	SI2KPRINTUNO FEEDER OPTION
ABS	'STACK FEEDER' (for cable tags)
POLYCARBONATE	'SINGLE FEEDER' (for terminal block)
PVC	'NONE' (for PVC items)
METACRYLATE	'NONE' and 'ACRYLATE' for manual metacrylate items

NOTES:

Document Number	APPR. BY:	DATE:	REVISION OBJECT	PAGES:
78-8127-9039-8		09/01/08		1 of 1



Компания «ЭлектроПласт» предлагает заключение долгосрочных отношений при поставках импортных электронных компонентов на взаимовыгодных условиях!

Наши преимущества:

- Оперативные поставки широкого спектра электронных компонентов отечественного и импортного производства напрямую от производителей и с крупнейших мировых складов;
- Поставка более 17-ти миллионов наименований электронных компонентов;
- Поставка сложных, дефицитных, либо снятых с производства позиций;
- Оперативные сроки поставки под заказ (от 5 рабочих дней);
- Экспресс доставка в любую точку России;
- Техническая поддержка проекта, помощь в подборе аналогов, поставка прототипов;
- Система менеджмента качества сертифицирована по Международному стандарту ISO 9001;
- Лицензия ФСБ на осуществление работ с использованием сведений, составляющих государственную тайну;
- Поставка специализированных компонентов (Xilinx, Altera, Analog Devices, Intersil, Interpoint, Microsemi, Aeroflex, Peregrine, Syfer, Eurofarad, Texas Instrument, Miteq, Cobham, E2V, MA-COM, Hittite, Mini-Circuits, General Dynamics и др.);

Помимо этого, одним из направлений компании «ЭлектроПласт» является направление «Источники питания». Мы предлагаем Вам помощь Конструкторского отдела:

- Подбор оптимального решения, техническое обоснование при выборе компонента;
- Подбор аналогов;
- Консультации по применению компонента;
- Поставка образцов и прототипов;
- Техническая поддержка проекта;
- Защита от снятия компонента с производства.



Как с нами связаться

Телефон: 8 (812) 309 58 32 (многоканальный)

Факс: 8 (812) 320-02-42

Электронная почта: org@eplast1.ru

Адрес: 198099, г. Санкт-Петербург, ул. Калинина, дом 2, корпус 4, литера А.