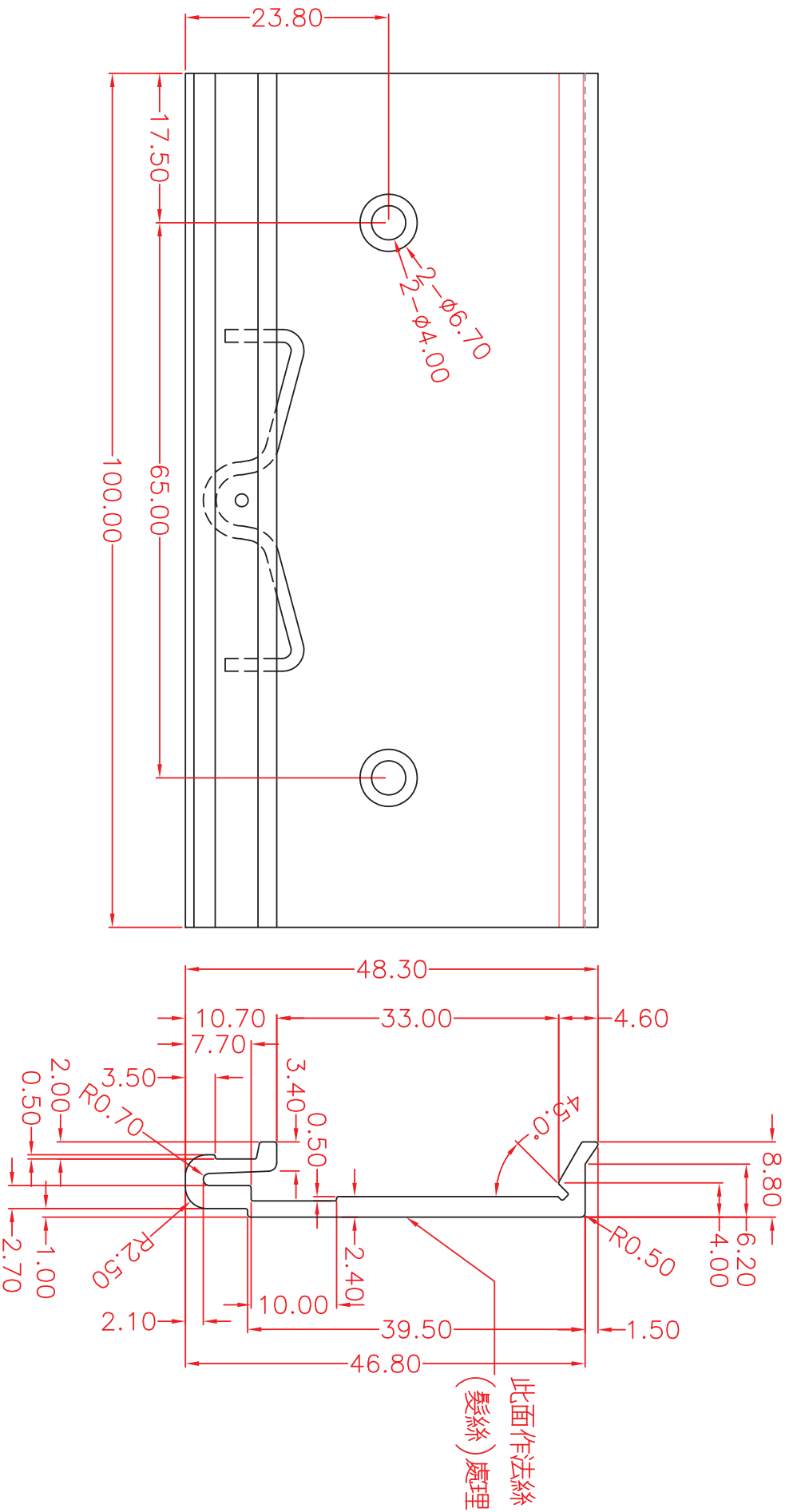
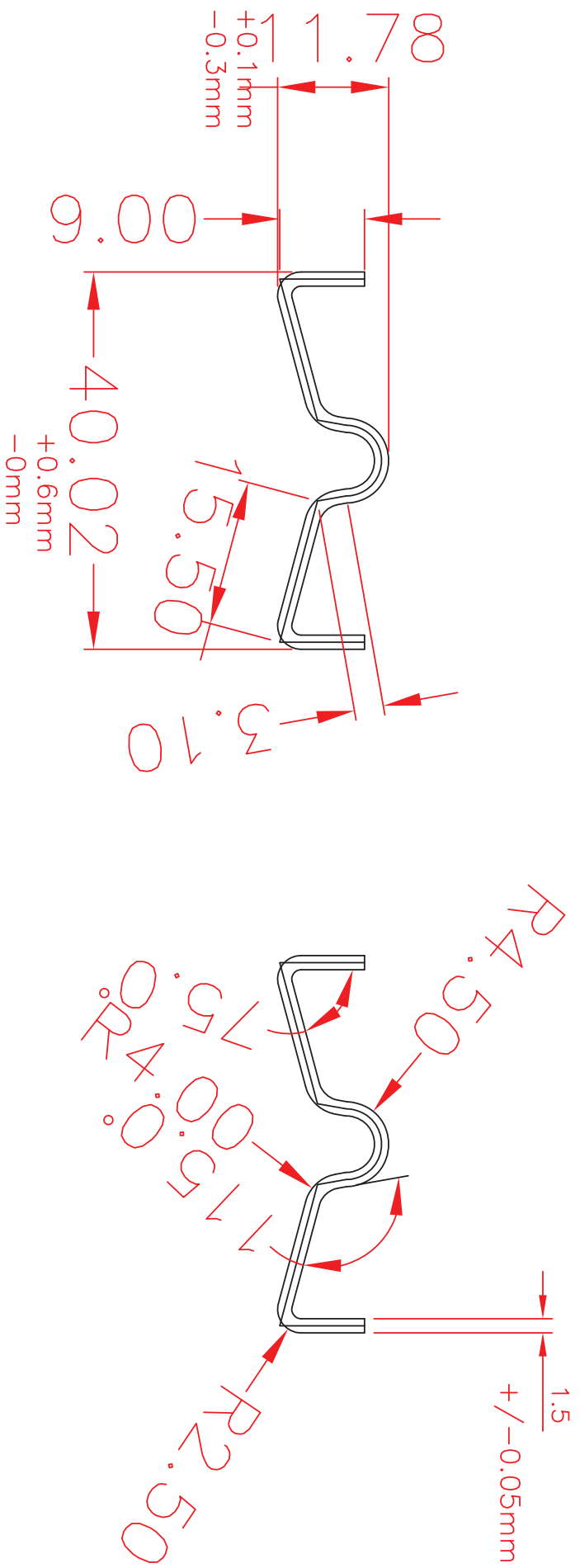


外包下料 => 外包裁切 => 模具冲孔 => 模具沙拉 => 模具壓彈簧 => 法絲(髮絲)處理



REV	設變內容	DESCRIPTION OF REVISION	TOL ±	M1	M2	S1	S2	P1	P2	C	B	SHEET: -		
△			0 - 6	.05	0.1	.15	0.2	0.5	0.1	0.5	1.5	第三級		
△			6 - 30	0.1	0.2	.15	.25	0.1	.15	1	1	1.5		
△			30 - 80	.15	.25	0.2	0.3	0.2	0.4	2	2.5	原本		
△			80 - 180	.15	.25	.25	0.3	0.4	0.8	3	3.5	REV.: 00		
△			180 - 315	0.2	0.3	0.4	0.5	0.6	1.2	4	4	.30 R 寸		
△			315 - 800	0.3	.35	0.7	0.3	0.8	1.5	5	5	.50 SIZE:		
EXAMINER NAME			DRAWING NAME			SCALE			UNIT			CUSTOMER:		
審核者: _____			繪圖員: _____			mm			WANGTEX INDUSTRIES CO., LTD.			WANGTEX INDUSTRIES CO., LTD.		
FILE NO.: SH447			DATE: 102.8.12			MATERIAL: AL (6063)			PART NO.: 1601074009100			MODEL: OTHER		
												FINISH: 後處理		



NO.	日期	修訂內容	版本	修改者	審核	核准 Thomas Lin	比例 1:1	機型 品名	材質 SUS-304
						校對 設計	單位 mm	品號	材質記號
						繪圖	投影 mm	公差 長度±0.2 角度±1°	處理 加工



Компания «ЭлектроПласт» предлагает заключение долгосрочных отношений при поставках импортных электронных компонентов на взаимовыгодных условиях!

Наши преимущества:

- Оперативные поставки широкого спектра электронных компонентов отечественного и импортного производства напрямую от производителей и с крупнейших мировых складов;
- Поставка более 17-ти миллионов наименований электронных компонентов;
- Поставка сложных, дефицитных, либо снятых с производства позиций;
- Оперативные сроки поставки под заказ (от 5 рабочих дней);
- Экспресс доставка в любую точку России;
- Техническая поддержка проекта, помощь в подборе аналогов, поставка прототипов;
- Система менеджмента качества сертифицирована по Международному стандарту ISO 9001;
- Лицензия ФСБ на осуществление работ с использованием сведений, составляющих государственную тайну;
- Поставка специализированных компонентов (Xilinx, Altera, Analog Devices, Intersil, Interpoint, Microsemi, Aeroflex, Peregrine, Syfer, Eurofarad, Texas Instrument, Miteq, Cobham, E2V, MA-COM, Hittite, Mini-Circuits, General Dynamics и др.);

Помимо этого, одним из направлений компании «ЭлектроПласт» является направление «Источники питания». Мы предлагаем Вам помощь Конструкторского отдела:

- Подбор оптимального решения, техническое обоснование при выборе компонента;
- Подбор аналогов;
- Консультации по применению компонента;
- Поставка образцов и прототипов;
- Техническая поддержка проекта;
- Защита от снятия компонента с производства.



#### Как с нами связаться

**Телефон:** 8 (812) 309 58 32 (многоканальный)

**Факс:** 8 (812) 320-02-42

**Электронная почта:** [org@eplast1.ru](mailto:org@eplast1.ru)

**Адрес:** 198099, г. Санкт-Петербург, ул. Калинина, дом 2, корпус 4, литера А.